

## iQ700, Combiné réfrigérateur-congélateur pose libre French Door, 183 x 90.5 cm, BlackSteel KF96DPXEA



Le réfrigérateur combiné Multi Door : la rencontre de la fraîcheur et d'un design intelligent. Fraîcheur prolongée avec hyperFresh XXL <0°C>, plus de dégivrage grâce à noFrost, de l'eau filtrée et de la glace sur simple pression d'un bouton.

- ✓ Distributeur raccordé à l'eau courante : une eau fraîchement filtrée et 5 kg de glaçons par jour.
- ✓ hyperFresh <0 °C> – Plus d'espace pour les fruits et légumes. Un compartiment plus froid pour le poisson et la viande.
- ✓ noFrost – La corvée du dégivrage, c'est terminé.
- ✓ Étagère multifonction : une étagère en aluminium utilisable comme porte-bouteilles ou comme plateau.
- ✓ Paroi arrière en verre éclairée et système multiAirflow : éclairage élégant et température homogène.

Classe d'efficacité énergétique: .....	E
Consommation énergétique annuelle moyenne: .....	327 kWh / an
Volume utile partie congélation: .....	199 l
Volume utile partie réfrigération: .....	375 l
Niveau sonore: .....	39 dB(A) re 1pW
Classe de niveau sonore: .....	C
Type d'installation: .....	Pose libre
Porte habillable: .....	Pas possible
Hauteur: .....	1830 mm
Largeur: .....	905 mm
Profondeur: .....	731 mm
Poids net: .....	140.5 kg
Intensité: .....	10 A
Charnière de la porte: .....	Gauche et droite
Tension: .....	220-240 V
Fréquence: .....	50-60 Hz
Longueur du cordon électrique: .....	240.0 cm
Nombre de compresseurs: .....	1
Nombre de circuit de froid: .....	1
Y a-t-il un ventilateur dans le compartiment réfrigérateur: .....	Oui
Porte réversible: .....	Non
Nombre de clayettes dans le réfrigérateur: .....	4
Clayettes spéciales bouteille: .....	Oui
Froid ventilé: .....	Réfrigérateur et congélateur
Type d'installation: .....	Pose libre



# iQ700, Combiné réfrigérateur-congélateur pose libre French Door, 183 x 90.5 cm, BlackSteel KF96DPXEA

## Informations générales

- KF96DPXEA
- noFrost - plus jamais dégivrer, French Door
- Portes noir inox antiFingerprint, parois gris fonte
- Poignée de porte verticale intégrée

## Puissance / Consommation

- Classe d'efficacité énergétique E sur une échelle allant de A à G
- Consommation énergétique : 327 kWh/an
- Volume total : 574 l
- Volume réfrigérateur : 375 l
- Volume congélateur : 199 l
- Niveau sonore: 39 DB (classe sonore C)

## Équipement

- noFrost - plus jamais dégivrer
- Intérieur avec finition en métal
- HomeConnect par WLAN (Contrôle à distance)
- Home Connect par WLAN
- Réglage électronique de la température au degré près
- Température réglable et contrôlable séparément pour chaque zone
- Sécurité enfants, Mode Sabbath, Mode eco, Mode vacances
- Mode vacances
- Appareil verrouillable
- Système d'alarme acoustique en cas d'augmentation de température
- Signal sonore de porte ouverte congélateur et réfrigérateur, Alarme optique pour porte ouverte
- Éclairage LED

## Confort et sécurité

### Eau et glaçons

- Distributeur de glaçons, de glace pilée et d'eau fraîche, avec filtre et éclairage automatique intégrés
- Distributeur automatique de glaçons
- Filtre à eau
- Distributeur pour eau fraîche glace pilée glaçons
- Réservoir d'eau 4 litres, tablette intégrée
- Filtre à eau

### Partie réfrigérateur

- Paroi arrière en verre entièrement éclairée
- Système multiAirflow
- Super-réfrigération avec arrêt automatique
- 5 clayettes en verre de sécurité, dont 4 réglables en hauteur
- flexShelf - clayette multifonction
- 3 petit(s) et 1 grand(s) compartiments de porte
- Compartiment à beurre/fromage

- Dégivrage automatique
- Éclairage LED

### Système fraîcheur

- 1 compartiment hyperFresh  $\leftarrow 0^{\circ}\text{C} \rightarrow$  - viandes et poissons restent frais plus longtemps
- 1 compartiment hyperFresh avec ajustement du taux d'humidité sur roulettes - garde fruits et légumes frais plus longtemps.

### Partie congélateur

- Éclairage LED dans la partie congélateur
- freezerLight
- superCongélation
- Capacité de congélation en 24h : 16 kg
- Distributeur d'eau: no, direct conn.water-tap
- Commutateur de supercongel.: Oui
- 6 tiroirs de congélation transparents

### Informations techniques

- Appareil sur 4 roulettes, réglables
- Classe climatique : SN-T
- Tension 220 - 240 V
- Longueur du câble d'alimentation: 240 cm

### Accessoires

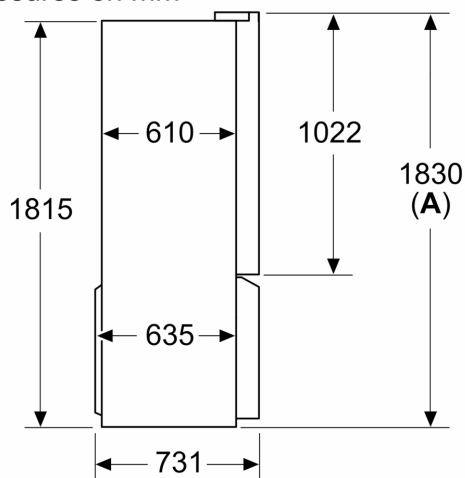
- Tuyau de raccordement à l'eau: 300 cm.

### Dimensions

- Dimensions de l'appareil (H x L x P): 183 x 90.5 x 73.1 cm

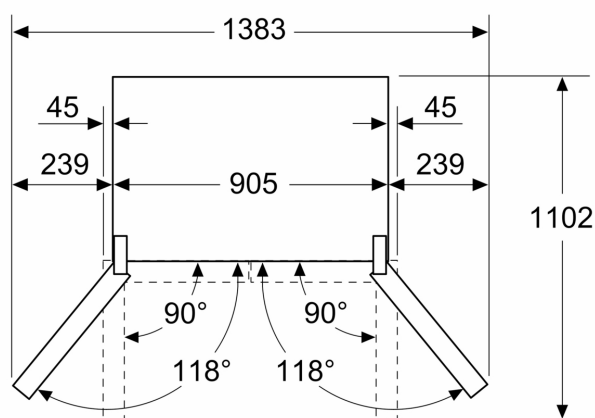
**iQ700, Combiné**  
**réfrigérateur-congélateur pose**  
**libre French Door, 183 x 90.5 cm,**  
**BlackSteel**  
**KF96DPXEA**

Mesures en mm

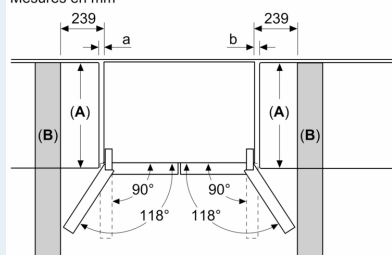


**A:** La façade est réglable de 1830–1847 mm, avec les pieds de nivellement avant à sortie totale

Mesures en mm



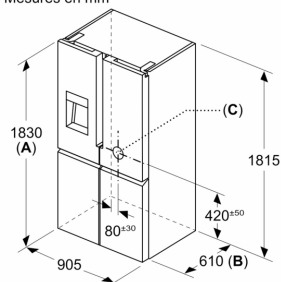
Mesures en mm



A	a	b
≤ 600	0	0
600 < A ≤ 650	45	45
650 < A ≤ 700	60	60
> 700	239	239

**A:** Profondeur du meuble ou du plan de travail  
**B:** Mur  
 Les tiroirs peuvent être sortis et extraits lorsque la porte est ouverte à 90°

Mesures en mm



**A:** La façade est réglable de 1830–1847 mm, avec les pieds de nivellement avant à sortie totale  
**B:** Ajoutez 25 mm pour les pièces d'écartement fixes au dos  
**C:** Position du raccordement à l'eau