

## HomeProfessional, Wärmepumpentrockner, 9 kg WTX87E40



## Der HomeProfessional AutoClean Trockner mit Smart Dry und Iron Assist ist der komfortabelste Trockner.

- **AutoClean-Technologie ohne Türfilter:** reduzierter Reinigungsaufwand, beste Energieeffizienz.
- **Smart Dry:** deine Geräte bestimmen automatisch das passende Trockenprogramm.
- **Iron Assist:** diese Dampfbehandlung reduziert Falten und damit auch deinen Bügelaufwand.
- **Auto Dry:** trocknet deine Wäsche genauso, wie du es wünschst.
- **Comfort Control Plus:** dank intuitiver Benutzerführung besonders einfach zu bedienen.

WMZ20600 Wollekorb  
 WTZ27400 Verbindungssatz mit Auszug  
 WTZ27410 Verbindungssatz  
 WTZPW20D Podest mit Auszug, Trockner, cubic

Bauform: ..... Freistehend  
 Arbeitsplatte abnehmbar: ..... Nein  
 Türanschlag: ..... Rechts wechselbar  
 Länge Anschlusskabel: ..... 145.0 cm  
 Abmessungen des Gerätes: ..... 842 x 598 x 613 mm  
 Nettogewicht: ..... 58.2 kg  
 Fluorierte Treibhausgase: ..... Nein  
 Kältemittelart: ..... R290  
 Hermetisch geschlossene Einrichtung: ..... Ja  
 EAN-Nummer: ..... 4242005173457  
 Anschlusswert: ..... 600 W  
 Absicherung: ..... 10 A  
 Spannung: ..... 220-240 V  
 Frequenz: ..... 50 Hz  
 Maximale Beladungsmenge: ..... 9.0 kg  
 Energieeffizienzklasse: ..... A+++  
 Energieverbrauch des Standard-Baumwollprogramms bei  
 vollständiger Befüllung: ..... 1.61 kWh  
 Programmdauer des Standard-Baumwollprogramms bei vollständiger  
 Befüllung: ..... 215 min  
 Energieverbrauch des Standard-Baumwollprogramms bei  
 Teilbefüllung: ..... 0.90 kWh  
 Programmdauer des Standard-Baumwollprogramms bei  
 Teilbefüllung: ..... 132 min  
 Gewichteter jährlicher Energieverbrauch: ..... 193.0 kWh/annum  
 Gewichtete Programmdauer des Standard-Baumwollprogramms bei  
 vollständiger Befüllung und Teilbefüllung: ..... 168 min  
 Durchschnittliche Kondensationseffizienz des  
 Standard-Baumwollprogramms bei vollständiger Befüllung (%): 88 %  
 Durchschnittliche Kondensationseffizienz des  
 Standard-Baumwollprogramms bei Teilbefüllung (%): ..... 88 %  
 Gewichtete Kondensationseffizienz für das  
 Standard-Baumwollprogramm bei vollständiger Befüllung und  
 Teilbefüllung (%): ..... 88 %



## HomeProfessional, Wärmepumpentrockner, 9 kg WTX87E40

### Der HomeProfessional AutoClean Trockner mit Smart Dry und Iron Assist ist der komfortabelste Trockner.

#### Leistung und Verbrauch

- Energieeffizienzklasse<sup>1</sup>: A+++
- Stromverbrauch<sup>2</sup>: 193 kWh
- Nennkapazität: 1 - 9 kg
- Programmlaufzeit<sup>3</sup>: 215 min
- Geräuschwert: 59 dB (A) re 1 pW
- Kondensationseffizienzklasse<sup>4</sup>: B
- Kondensationseffizienz<sup>5</sup>: 88 %

#### Programme

- Standardprogramme: Baumwolle, Pflegeleicht
- Iron Assist
- Smart Dry
- Spezialprogramme: AllergiePlus, Baumwolle, Blusen/Hemden, Smart Dry, Daunen, Feinwäsche, Handtücher, Iron Assist 1 Hemd, Iron Assist 5 Hemden, Iron Assist Business, Schnell/Mix, Extra Kurz 40', Sportswear, Decken, Pflegeleicht, Wolle finish, weitere Programme, Auflockern, Zeitprogramm warm

#### Optionen

- Home Connect: Fernstart und Fernüberwachung, Energiemanagement, Ferndiagnose, Smart Dry
- Knitterschutz 120 min am Programmende
- TouchControl-Tasten: Grundeinstellungen, Fertig in, Knitterschutz, Memory 1, Memory 2, Optionen, An/Aus, Fernstart, Start / Nachlegen / Pause, Trockenziele, 24 h Fertig in

#### Komfort und Sicherheit

- AutoClean - nie mehr Türfilter reinigen.
- Trommelinnenbeleuchtung: LED
- AntiVibration Design: mehr Stabilität und Laufruhe
- Programmwähler mit integriertem Ein-/ Ausschalter
- Hochauflösendes TFT-Klartextdisplay für intuitive Bedienung
- AutoDry: feuchtegesteuerte Trocknungsprogramme
- Sensitive Drying System: große Edelstahltrommel, Mitnehmer im Softdesign
- Schwenktür, rechts angeschlagen, Türanschlag: wechselbar
- Glastür mit Rahmen,, silber-schwarzgrau
- Metallverschlusshaken
- Kindersicherung
- Signal am Programmende
- Kondensat-Ablaufgarnitur

#### Technische Informationen

- unterschiebbar ab 85 cm Nischenhöhe
- Gerätemaße (H x B x T): 84.2 cm x 59.8 cm x 61.3 cm
- Gerätemaße (H x B): 84.2 cm x 59.8 cm
- Gerätetiefe: 61.3 cm
- Gerätetiefe inkl. Türe: 65.1 cm
- Gerätetiefe mit geöffneter Türe: 110.5 cm

- Wärmepumpentechnologie mit umweltfreundlichem Kältemittel R290

<sup>1</sup> Auf einer Energieeffizienzklasse-Skala von A+++ bis D.

<sup>2</sup> Verbrauch pro Jahr bei 160 Standard-Trocknungszyklen im Standard-Baumwollprogramm bei Voll- und Teil-Befüllung inkl. Verbrauch der Betriebsarten mit geringer Leistungsaufnahme.

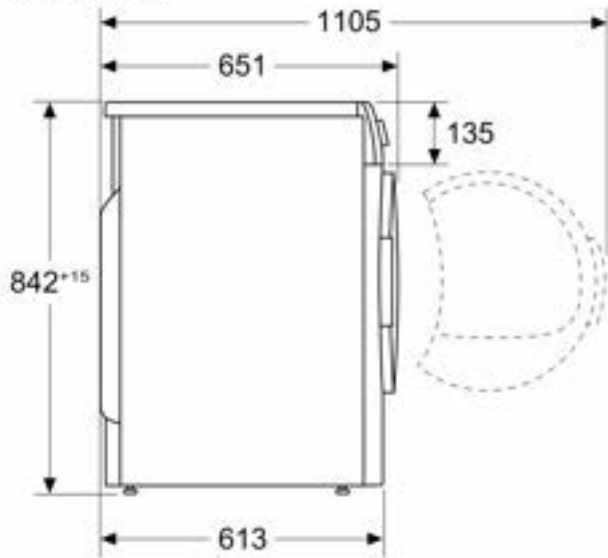
<sup>3</sup> Programmdauer des Standard-Baumwollprogramms bei Vollbeladung

<sup>4</sup> Auf einer Kondensationseffizienzklassen-Skala von A bis G

<sup>5</sup> Gewichtete Kondensationseffizienz des Standard-Baumwollprogramms bei vollständiger Befüllung und Teilbefüllung

**HomeProfessional,  
Wärmepumpentrockner, 9 kg  
WTX87E40**

Maße in mm



Maße in mm

