

Serie 8, Volledig geïntegreerde vaatwasser, 60 cm SMV8TCX01E



Energieklasse A vaatwasser dankzij het innovatieve energiebesparingssysteem met hoog rendement, zonder compromissen voor perfecte resultaten.

- **PerfectDry:** perfecte droogresultaten met een laag energieverbruik, zelfs bij vaat die moeilijk droogt.
- **Energie-efficiëntieklasse A:** onze meest energiezuinige vaatwassers
- **Intelligent programma:** stemt de was- en droogcyclus individueel af op basis van jouw feedback.
- **Max Flex Pro korven:** laad je vaat makkelijk in en bescherm je servies en glaswerk.
- **Silence Plus:** de bijzonder stille vaatwasser met 43 dB.

| | |
|---|--|
| Energieklasse: |A |
| Energieverbruik voor 100 cycli ecoprogramma's: | 54 kWh |
| Maximale aantal plaatsinstellingen: | 14 |
| Het waterverbruik van de ecoprogramma's in liters per cyclus: ... | 9.5 l |
| Programmaduur: | 4:55 h |
| Geluidsniveau: |43 dB(A) re 1pW |
| Geluidsniveauroep: | B |
| Inbouw/vrijstaand: | Inbouw |
| Hoogte van afneembaar bovenblad: | 0 mm |
| Afmetingen van het apparaat h(min/max)xhxd: ... | 815 x 598 x 550 mm |
| Inbouwafmetingen (hxbxd): | 815-875 x 600 x 550 mm |
| Diepte met 90° geopende deur: | 1150 mm |
| In hoogte verstelbare pootjes: |Ja - alle vanaf voorzijde |
| Maximaal instelbare hoogte: | 60 mm |
| Verstelbare sokkel: | Horizontaal en verticaal |
| Nettogewicht: |43.1 kg |
| Brutogewicht: |45.0 kg |
| Aansluitvermogen: |2400 W |
| Minimale smeltveiligheid: | 10 A |
| Spanning: |220-240 V |
| Frequentie: |50; 60 Hz |
| Reparatie index: |9.0 |
| Lengte elektriciteits snoer: |175.0 cm |
| Type stekker: | Schuko-/Gardy. met aarding (meegeleverd) |
| Lengte toevoerslang: | 165 cm |
| Lengte afvoerslang: | 190 cm |
| EAN-code: | 4242005438044 |
| Type installatie: | Volledig geïntegreerd |

- SGZ0BI01 Roestvrijstalen bevestigingsstrip
- SGZ0IC00 :
- SGZ1010 Verlengslang voor aqua-stop
- SGZ8BI00 Verbindingsset voor gedeelde deurfronten
- SMZ1051EU :
- SMZ2014 Korfzet voor glazen met lange steel
- SMZ2056 Roestvrijstalen deur met greep
- SMZ5000 Afwashulpset
- SMZ5003 Klapscharnier
- SMZ5035 Decor conversion kit, stainless steel
- SMZ5100 Vario-bestekkorf
- SMZ5300 Wijnglazenhouder



Serie 8, Volledig geïntegreerde vaatwasser, 60 cm SMV8TCX01E

Energie label A vaatwasser dankzij het innovatieve energiebesparingsysteem met hoog rendement, zonder compromissen voor perfecte resultaten.

Prestaties en verbruik:

- Energie efficiëntieklasse¹: A
- Energie² / Water³: 54 kWh / 9.5 liters
- Capaciteit: 14 standaard couverts
- Programmaduur⁴: 4:55 (u:min)
- Geluidsniveau: 43 dB(A) re 1 pW
- Geluidsniveau (extra stil programma): 41 dB(A) re 1 pW
- Geluidsefficiëntieklasse: B

Algemene informatie:

- 8 Programma's: Eco 50 °C, Auto 45-65 °C, IntelligentProgram, Intensive 70 °C, Express 60° 60 °C, Glas 40 °C, Stil 50 °C, Favoriet
- 5 Speciale functies: Home Connect, Extra Droog, Intensive Zone, Hygiene+ , SpeedPerfect+
- MachineCare
- Voorspoelen
- DoseerAssistent: vaatwasmiddel wordt gelijkmatig verspreid
- PerfectDry: perfect droogresultaat dankzij zeoliet
- EfficientDry en warmtewisselaar
- Energiebesparingsysteem met hoog rendement
- Home Connect via WiFi
- Add-On functies via Home Connect app: Silence on demand
- Glasbeschermingstechniek
- AquaSensor

Bediening / Gemak:

- TFT-kleurendisplay
- Rvs bedieningspaneel met TouchControl
- Bedieningspaneel bovenzijde deur
- Actuele weergave start-/ eindtijd en duur programma
- Engels
- EmotionLight (binnenverlichting)
- TimeLight: projectie van resterende tijd op de vloer

Comfort / Zekerheid:

- Max Flex Pro korfsysteem met flexibele onderdelen in rood
- Extra Clean Zone: intensieve reiniging van schaaltes en kopjes
- VarioLade Pro: de meeste flexibel in te delen korven
- EasySlide uittreksysteem op bovenste korf
- EasySlide uittreksysteem in onderste korf
- RackMatic: in hoogte verstelbare bovenkorf (3 standen)
- Kopjesrekken met zacht siliconen elementen aan voorzijde bovenkorf (2x)
- Neerklapbare houders bovenkorf (6x)
- Neerklapbare bordenhouders onderkorf (8x)
- Steunbeugel voor glazen met lange steel in onderkorf
- Kopjeshouder in onderkorf (2x)

- Gekleurde anti-slip beschermstrips in bovenkorf
- Korf-stopper: voorkomt dat onderste korf afwijkt
- Starttijdkeuze 1-24 uur
- EcoSilence Drive: meest energiezuinige en stille motortechnologie
- Akoestisch signaal bij einde programma
- Afwasmiddelherkenning
- AquaStop: Bosch garantie in geval van waterschade - gedurende de levensduur van het apparaat

Toebehoren:

- Zelfreinigend filtersysteem met 3-voudig gegolfd filter
- Incl. dampbescherming voor werkblad
- Trechter voor zout

Technische specificaties:

- Afmetingen (hxbxd): 81.5 x 59.8 x 55 cm
- Materiaal kuip: roestvrij staal

¹ Schaal van energie-efficiëntieclassen van A tot G

² Energieverbruik in kWh per 100 cycli (in programma Eco 50 °C)

³ Waterverbruik in liters per cyclus (in programma Eco 50 °C)

⁴ Duur van het programma Eco 50 °C

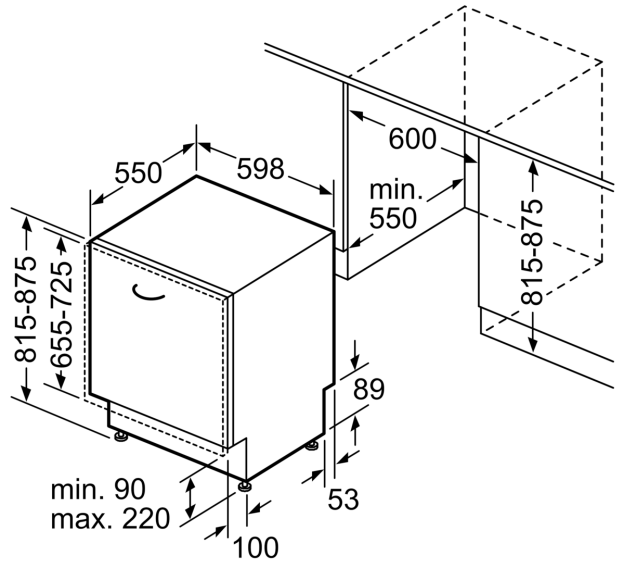
* De diverse garantiemogelijkheden zijn te vinden op de garantiepagina.

**Serie 8, Volledig geïntegreerde
vaatwasser, 60 cm
SMV8TCX01E**

Afmeting in mm



⏏ stopcontact
() Waarde met verlengingsset



Afmeting in mm