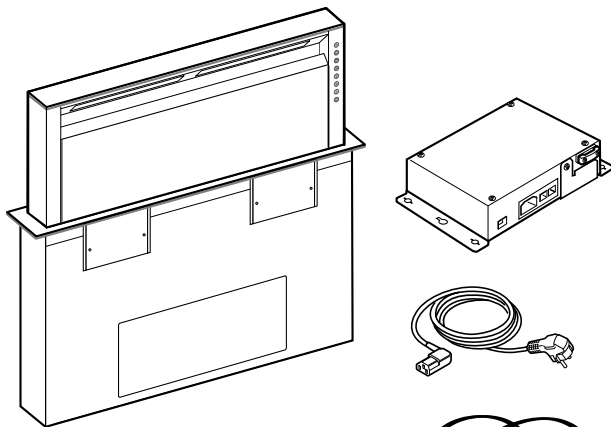


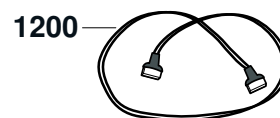
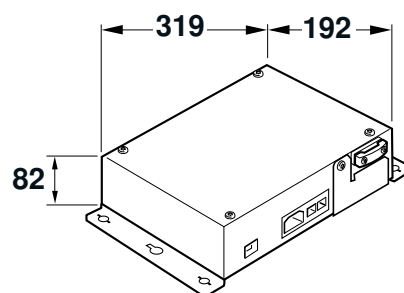
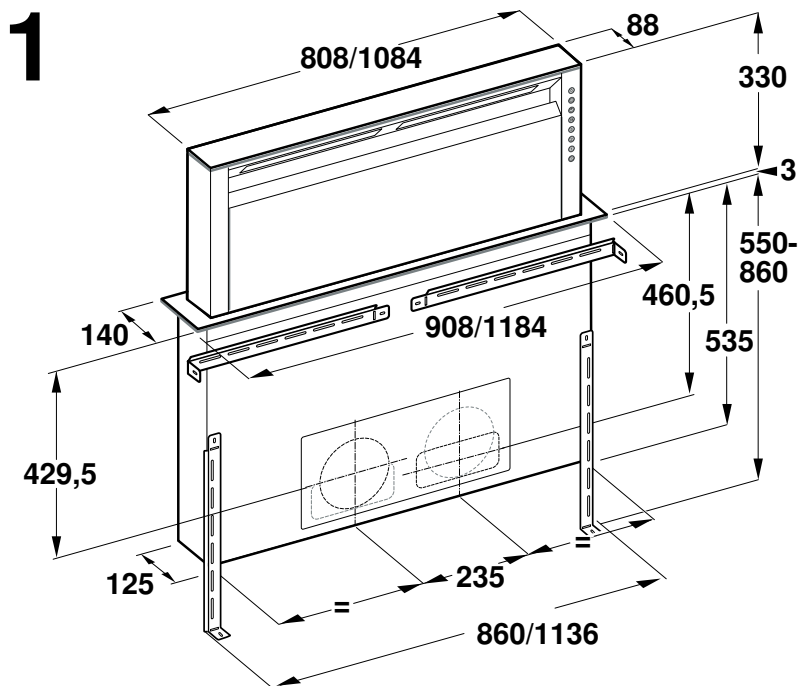


## AL 400 121/191

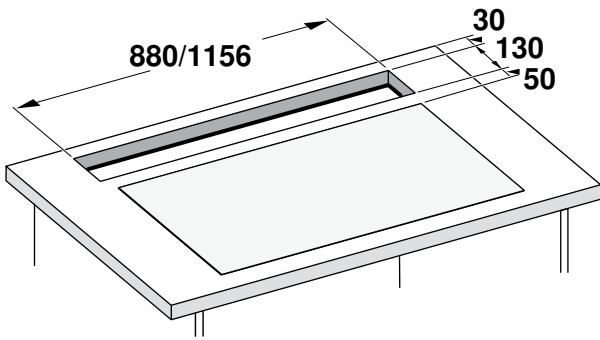
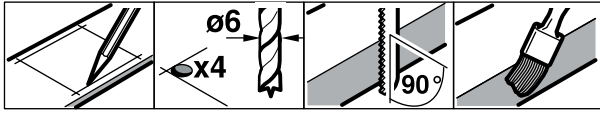
8x  M4 x 92x  Ø4 x 154x 

de	Montageanleitung
en	Installation instructions
bg	Ръководство за монтаж
cs	Montážní návod
da	Monteringsvejledning
el	Οδηγίες εγκατάστασης

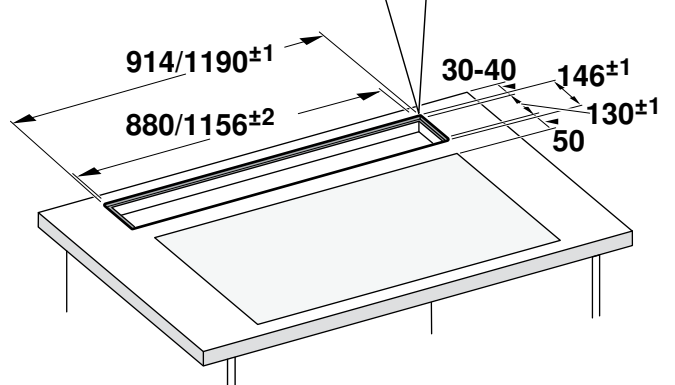
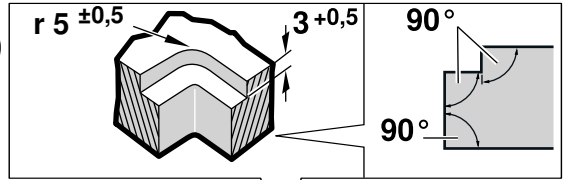
es	Instrucciones de montaje
et	Paigaldusjuhend
fi	Asennusohje
fr	Notice de montage
hr	Upute za montažu
it	Istruzioni per il montaggio
kk	Орнату туралы нұсқаулар
lt	Montavimo instrukcija
lv	Montāžas instrukcija
nl	Installatievoorschrift
no	Monteringsveiledning
pl	Instrukcja montażu
pt	Instruções de montagem
ro	Instrucțiuni de montaj
ru	Инструкция по монтажу
sk	Montážny návod
sl	Navodila za montažo
sr	Uputstvo o postavljanju
sv	Monteringsanvisning
tr	Montaj kılavuzu
uk	Інструкція з монтажу
zh-tw	安裝說明



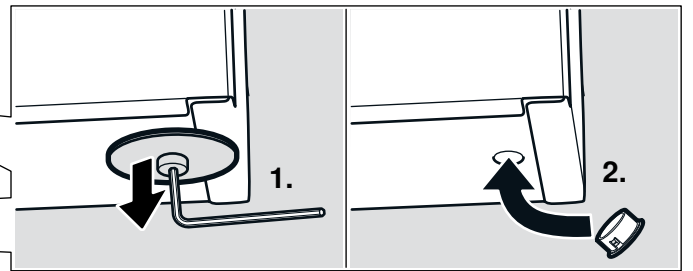
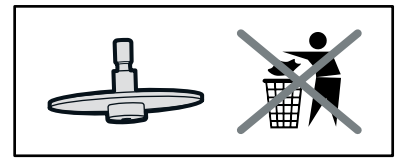
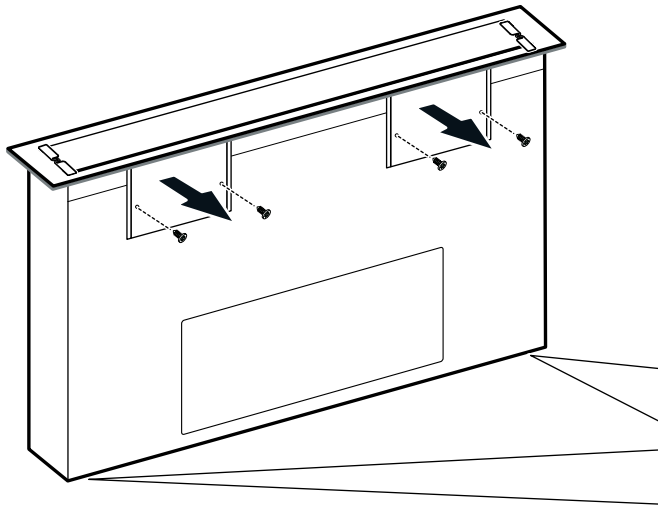
# 2a



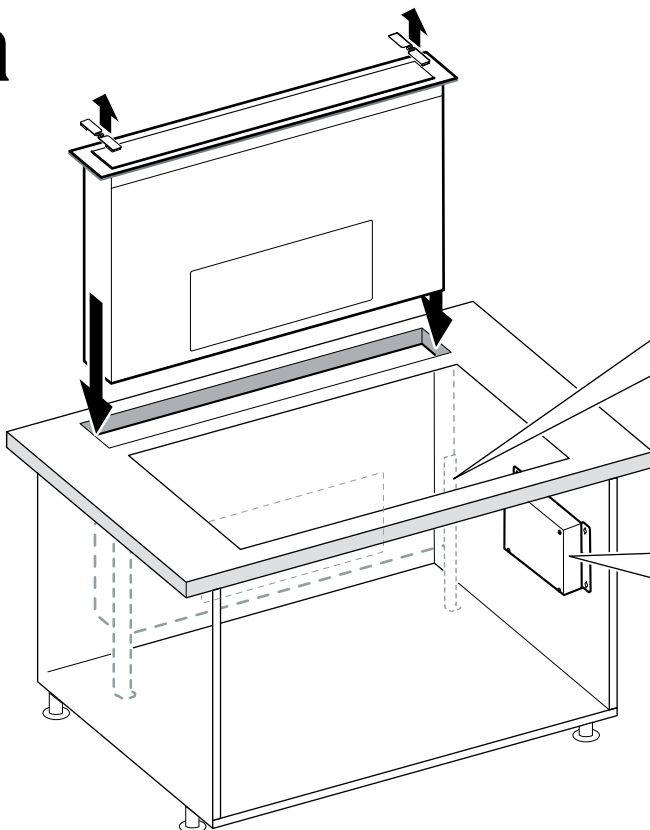
# 2b



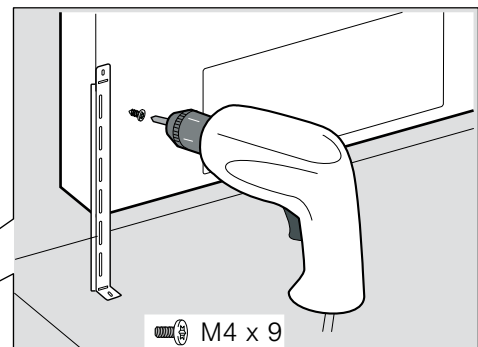
# 3



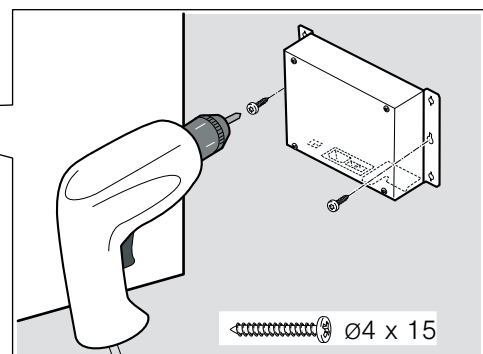
# 4a



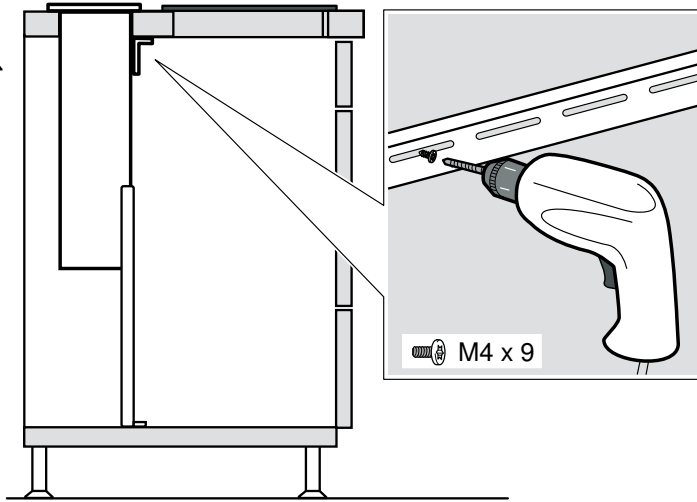
# 4b



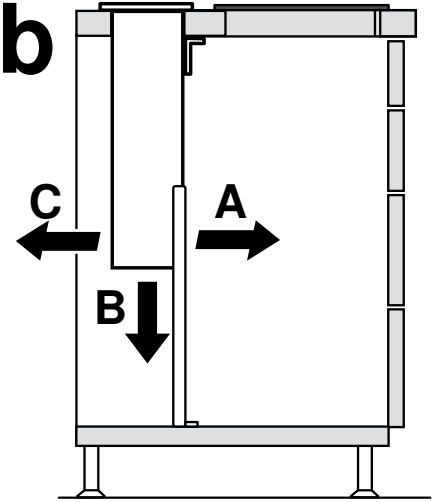
# 4c



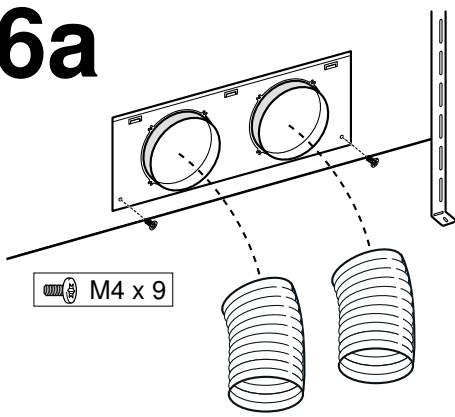
**5a**



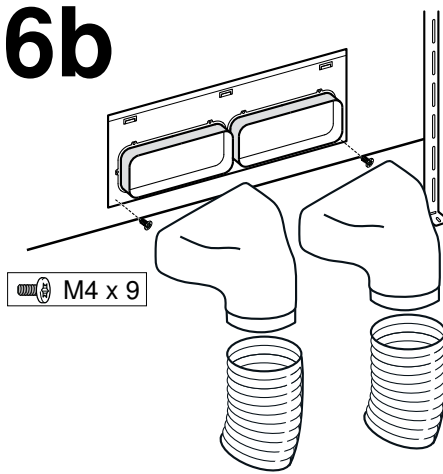
**5b**



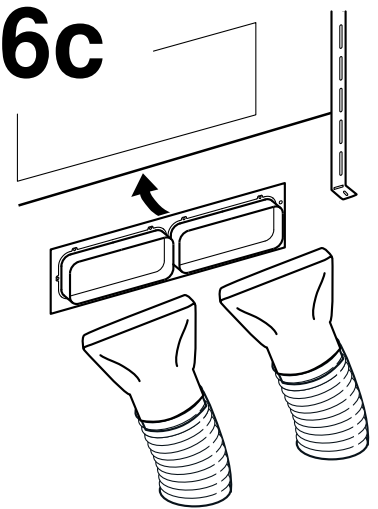
**6a**



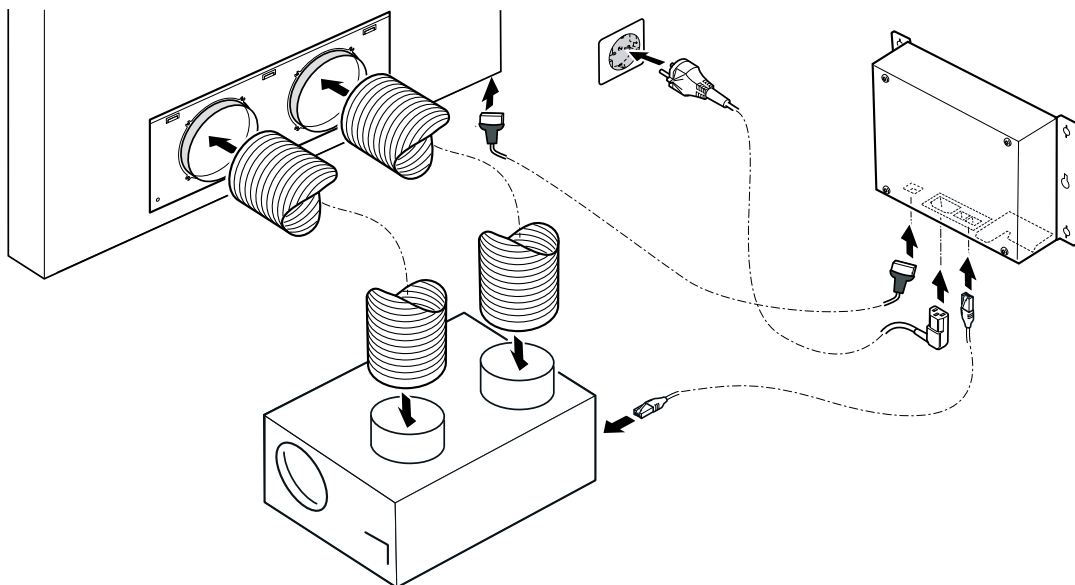
**6b**

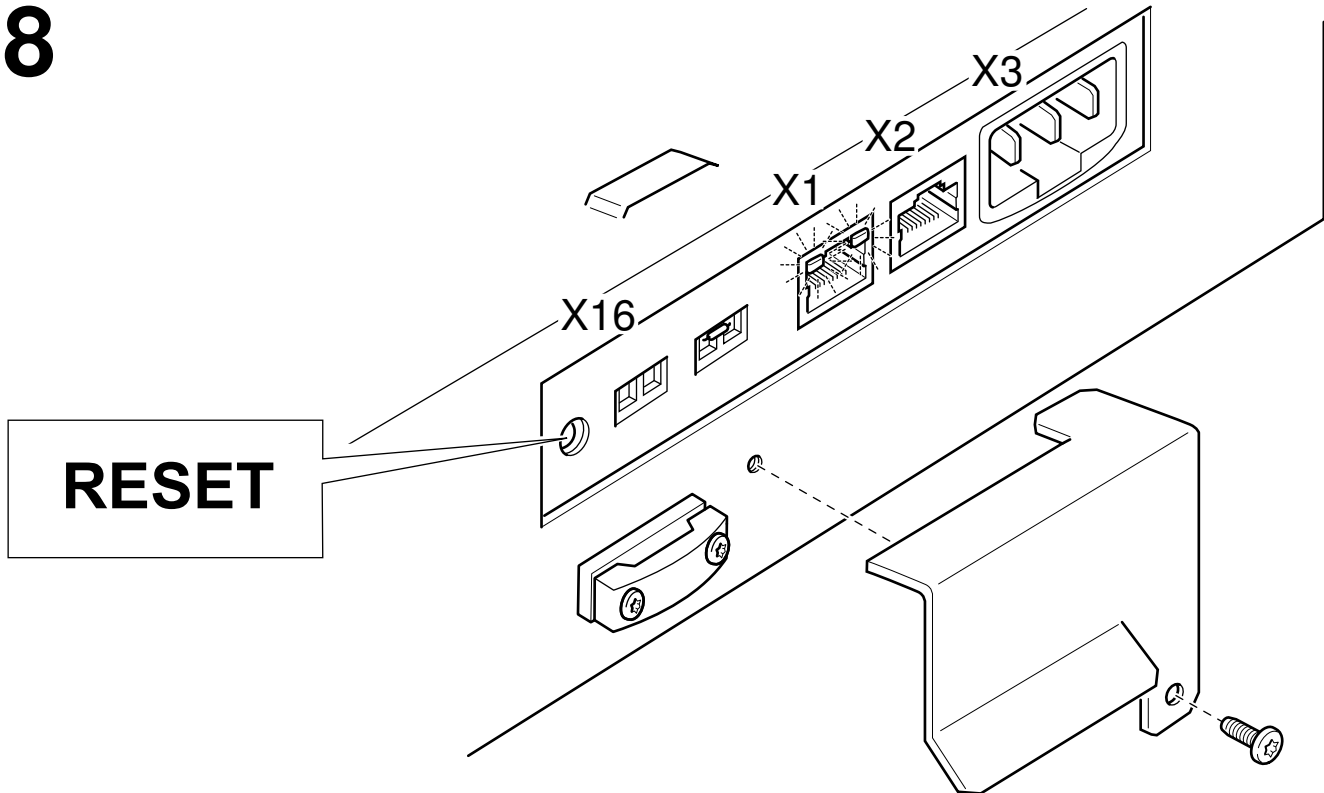


**6c**



**7**





de

### ⚠ Wichtige Sicherheitshinweise

Diese Anleitung sorgfältig lesen. Nur dann können Sie Ihr Gerät sicher und richtig bedienen. Die Gebrauchs- und Montageanleitung für einen späteren Gebrauch oder für Nachbesitzer aufbewahren.

Nur bei fachgerechtem Einbau entsprechend der Montageanleitung ist die Sicherheit beim Gebrauch gewährleistet. Der Installateur ist für das einwandfreie Funktionieren am Aufstellungsort verantwortlich.

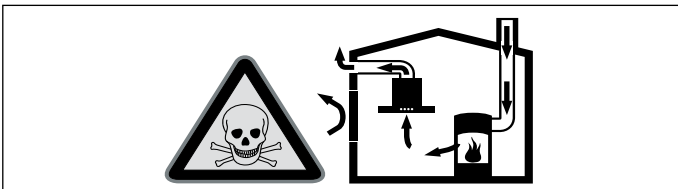
Die Breite der Dunstabzugshaube muss mindestens der Breite der Kochstelle entsprechen.

Für die Installation müssen die aktuell gültigen Bauvorschriften und die Vorschriften der örtlichen Strom- und Gasversorger beachtet werden.

#### Lebensgefahr!

Zurückgesaugte Verbrennungsgase können zu Vergiftungen führen.

Immer für ausreichend Zuluft sorgen, wenn das Gerät im Abluftbetrieb gleichzeitig mit einer raumluftabhängigen Feuerstätte verwendet wird.

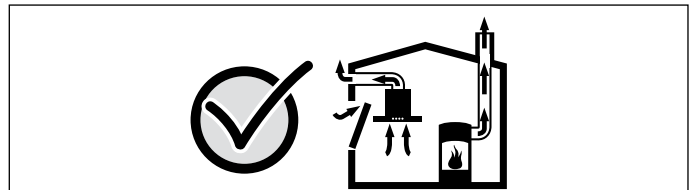


Raumluftabhängige Feuerstätten (z.B. gas-, öl-, holz- oder kohlebetriebene Heizgeräte, Durchlauferhitzer, Warmwasserbereiter) beziehen Verbrennungsluft aus dem Aufstellraum und führen die Abgase durch eine Abgasanlage (z.B. Kamin) ins Freie.

In Verbindung mit einer eingeschalteten Dunstabzugshaube wird der Küche und den benachbarten Räumen Raumluft entzogen - ohne ausreichende Zuluft entsteht ein Unterdruck. Giftige Gase aus dem Kamin oder Abzugsschacht werden in die Wohnräume zurückgesaugt.

- Es muss daher immer für ausreichende Zuluft gesorgt werden.
- Ein Zuluft-/Abluftmuerkasten allein stellt die Einhaltung des Grenzwertes nicht sicher.

Ein gefahrloser Betrieb ist nur dann möglich, wenn der Unterdruck im Aufstellraum der Feuerstätte 4 Pa (0,04 mbar) nicht überschreitet. Dies kann erreicht werden, wenn durch nicht verschließbare Öffnungen, z.B. in Türen, Fenstern, in Verbindung mit einem Zuluft- / Abluftmuerkasten oder durch andere technische Maßnahmen, die zur Verbrennung benötigte Luft nachströmen kann.



Ziehen Sie in jedem Fall den Rat des zuständigen Schornsteinfegermeisters hinzu, der den gesamten Lüftungsverbund des Hauses beurteilen kann und Ihnen die passende Maßnahme zur Belüftung vorschlägt.

Wird die Dunstabzugshaube ausschließlich im Umluftbetrieb eingesetzt, ist der Betrieb ohne Einschränkung möglich.

#### Brandgefahr!

- Die Fettablagerungen im Fettfilter können sich entzünden. In der Nähe des Gerätes nie mit offener Flamme arbeiten (z.B. flambieren). Gerät nur dann in der Nähe einer Feuerstätte für feste Brennstoffe (z.B. Holz oder Kohle) installieren, wenn eine geschlossene, nicht abnehmbare Abdeckung vorhanden ist. Es darf keinen Funkenflug geben.
- Die Fettablagerungen im Fettfilter können sich entzünden. Die vorgegebenen Sicherheitsabstände müssen eingehalten werden, um einen Hitzestau zu vermeiden. Beachten Sie die Angaben zu Ihrem Kochgerät. Werden Gas- und Elektro-Kochstellen zusammen betrieben, gilt der größte angegebene Abstand. Das Gerät darf nur an einer Seite direkt neben einem Hochschrank oder einer Wand installiert werden. Der Abstand zur Wand oder zum Hochschrank muss mind. 50 mm betragen.
- Bei gleichzeitigem Betrieb mehrerer Gas-Kochstellen entwickelt sich große Hitze. Das Lüftungsgerät kann beschädigt oder in Brand gesetzt werden. Das Lüftungsgerät darf nur mit Gas-Kochstellen kombiniert werden, die eine maximale Gesamtleistung von 18 kW nicht überschreiten. Bei Überschreitung der Gesamtleistung von 12 kW müssen die örtlichen Vorschriften hinsichtlich Raumlüftung, Raumgröße und Kombination mit Lüftungsgeräten im Abluft- oder Umluftbetrieb beachtet werden.

### Verletzungsgefahr!

- Bauteile innerhalb des Gerätes können scharfkantig sein. Schutzhandschuhe tragen.
- Das Gerät ist schwer. Zum Bewegen des Gerätes sind 2 Personen erforderlich. Nur geeignete Hilfsmittel verwenden.

### Stromschlaggefahr!

Bauteile innerhalb des Gerätes können scharfkantig sein. Das Anschlusskabel kann beschädigt werden. Anschlusskabel während der Installation nicht knicken oder einklemmen.

### Erstickungsgefahr!

Verpackungsmaterial ist für Kinder gefährlich. Kinder nie mit Verpackungsmaterial spielen lassen.

### Kippgefahr!

Das Gerät ist sehr schmal und kann leicht umkippen. Gerät nicht aufrecht auf den Boden stellen. Gerät flach auf den Boden legen.

## Allgemeine Hinweise

### Abluftbetrieb

**Hinweis:** Die Abluft darf weder in einen in Betrieb befindlichen Rauch- oder Abgaskamin, noch in einen Schacht, welcher der Entlüftung von Aufstellräumen von Feuerstätten dient, abgegeben werden.

- Soll die Abluft in einen Rauch- oder Abgaskamin geführt werden, der nicht in Betrieb ist, muss die Zustimmung des zuständigen Schornsteinfegermeisters eingeholt werden.
- Wird die Abluft durch die Außenwand geleitet, sollte ein Teleskop-Mauerkasten verwendet werden.

### Abluftleitung

**Hinweis:** Für Beanstandungen, die auf die Rohrstrecke zurückzuführen sind, übernimmt der Hersteller des Gerätes keine Gewährleistung.

- Das Gerät erreicht seine optimale Leistung durch ein kurzes, geradliniges Abluftrohr und einen möglichst großen Rohrdurchmesser.
- Durch lange raue Abluftrohre, viele Rohrbögen oder Rohrdurchmesser, die kleiner als 150 mm sind, wird die optimale Absaugleistung nicht erreicht und das Lüftergeräusch wird lauter.
- Die Rohre oder Schläuche zum Verlegen der Abluftleitung müssen aus nicht brennbarem Material sein.

### Rundrohre

Es wird ein Innendurchmesser von 150 mm empfohlen, jedoch mindestens 120 mm.

### Flachkanäle

Der Innenquerschnitt muss dem Durchmesser der Rundrohre entsprechen.

Ø 150 mm ca. 177 cm<sup>2</sup>

Ø 120 mm ca. 113 cm<sup>2</sup>

- Flachkanäle sollten keine scharfen Umlenkungen haben.
- Bei abweichenden Rohrdurchmessern Dichtstreifen einsetzen.

### Elektrischer Anschluss

#### ⚠ Stromschlaggefahr!

Bauteile innerhalb des Gerätes können scharfkantig sein. Das Anschlusskabel kann beschädigt werden. Anschlusskabel während der Installation nicht knicken oder einklemmen.

Die erforderlichen Anschlussdaten stehen auf dem Typenschild am Gerät.

Dieses Gerät entspricht den EG-Funkentstörbestimmungen.

Dieses Gerät darf nur an eine vorschriftsmäßig installierte Schutzkontaktsteckdose angeschlossen werden.

Die Schutzkontaktsteckdose in unmittelbarer Nähe zum Gerät anbringen.

- Die Schutzkontaktsteckdose sollte über einen eigenen Stromkreis angeschlossen sein.
- Ist die Schutzkontaktsteckdose nach der Installation des Gerätes nicht mehr zugänglich, muss in der Installation ein allpoliger Trennschalter (z.B. Leitungsschutzschalter, Sicherungen und Schütze) mit mind. 3 mm Kontaktöffnung vorhanden sein.

### Gerätemaße (Bild 1)

### Möbel vorbereiten (Bild 2a)

Das Einbaumöbel muss bis 90°C temperaturbeständig sein. Die Stabilität des Einbaumöbels muss auch nach den Ausschnittarbeiten gewährleistet sein.

Den Ausschnitt gemäß der Einbauskizze herstellen. Der Winkel der Schnittfläche zur Arbeitsplatte muss 90° betragen.

Nach Ausschnittarbeiten Späne entfernen. Schnittflächen hitzebeständig versiegeln.

Mindestabstand der Geräteunterseite zu Möbelteilen von 10 mm beachten.

Die Tragfähigkeit und die Stabilität, insbesondere bei dünnen Arbeitsplatten, ist durch geeignete Unterkonstruktionen sicherzustellen. Gerätegewicht inkl. zusätzlicher Beladung berücksichtigen. Das verwendete Verstärkungsmaterial muss hitze- und feuchtigkeitsbeständig sein.

**Hinweis:** Die Ebenheit des Gerätes erst nach Installation in der Einbauöffnung überprüfen.

### Flächenbündiger Einbau (Bild 2b)

Der flächenbündige Einbau in eine Arbeitsplatte ist möglich.

Das Gerät kann in folgende temperatur- und wasserfeste Arbeitsplatten eingebaut werden:

- Stein-arbeitsplatten
- Arbeitsplatten aus Kunststoff (z.B. Corian®)
- Massivholz-Arbeitsplatten: Nur in Abstimmung mit dem Hersteller der Arbeitsplatte (Ausschnittskanten versiegeln)
- Bei anderen Materialien stimmen Sie sich bezüglich der Verwendung mit dem Arbeitsplattenhersteller ab.

Ein Einbau in Arbeitsplatten aus Pressholz ist nicht möglich.

**Hinweis:** Alle Ausschnittarbeiten an der Arbeitsplatte sind in einer Fachwerkstatt entsprechend der Einbauskizze durchzuführen. Der Ausschnitt muss sauber und genau ausgeführt werden, da die Schnittkante an der Oberfläche sichtbar ist. Die Ausschnittskanten mit einem geeigneten Reinigungsmittel reinigen und entfetten (Verarbeitungshinweise des Silikonherstellers beachten).

## Gerät einbauen

1. Vor dem Einsetzen des Gerätes in den Ausschnitt der Arbeitsplatte, die folgenden Transportsicherungen entfernen (**Bild 3**):

- 2 Bleche an der Vorderseite des Gerätes
- 2 Fixier-Schrauben an der Unterseite des Gerätes

Bohrungen an der Unterseite des Gerätes mit der Verschlusskappe verschließen.

**Hinweis:** Transportsicherungen aufbewahren. Transportsicherungen vor einem Transport des Gerätes (z. B. Umzug) wieder montieren.

2. Gerät von oben in den Ausschnitt der Arbeitsplatte schieben (**Bild 4a**).

**Hinweis:** Darauf achten, dass sich das Dichtband an der Unterseite der Abdeckung nicht verschiebt.

3. **Nur bei flächenbündigem Einbau: Vor dem Verfugen unbedingt Funktionstest durchführen!** Umlaufenden Spalt mit einem geeigneten, temperaturbeständigen Silikonkleber verfugen (z. B. Novasil®, Pactan®). Dichtfuge mit dem vom Hersteller empfohlenen Glättmittel glätten. Verarbeitungshinweise des Silikonklebers beachten. Gerät erst nach vollständigem Austrocknen des Silikonklebers in Betrieb nehmen (mindestens 24 Stunden, je nach Raumtemperatur).

### Achtung!

Ungeeigneter Silikonkleber führt bei Naturstein-Arbeitsplatten zu dauerhaften Verfärbungen.

4. Gerät gleichmäßig in den Ausschnitt einsetzen. Von oben fest in den Ausschnitt drücken.

### Hinweise

- Das Gerät muss fest im Ausschnitt sitzen und darf sich nicht verschieben (z. B. bei der Reinigung). Bei Ausschnittsbreite an der oberen Toleranzgrenze wenn nötig Leisten seitlich im Ausschnitt befestigen.

- Die beiden Kunststoffteile links und rechts an der Abdeckung entfernen (**Bild 4a**).

5. Gerät im Schrank ausrichten. Darauf achten, dass die Abdeckung des Gerätes plan auf der Arbeitsplatte aufliegt. Das untere Ende des Befestigungswinkels an der Perforierung um 90° abwinkeln. Befestigungswinkel am Gerät mit den beiliegenden Blechschrauben und am Möbelboden festschrauben (**Bild 4b**).

6. Steuereinheit an der Seitenwand des Einbaumöbels befestigen (**Bild 4c**).

### Achtung!

Eindringende Feuchtigkeit kann einen Stromschlag verursachen. Steuereinheit nicht am Boden des Einbaumöbels befestigen.

7. Möbelstrebe befestigen (**Bild 5a**). Am Gerät sind die Bohrungen zum Befestigen der Möbelstrebe bereits vorgesehen. Die Möbelstrebe am Gerät mit den beiliegenden Blechschrauben und an der Arbeitsplatte festschrauben.

8. Je nach Einbausituation kann die Ablufführung in drei unterschiedliche Richtungen erfolgen (A, B und C) (**Bild 5b**).

#### Hinweise

- Je nach Einbausituation sind unterschiedliche Anschlussstutzen erforderlich.
- Zur Ablufführung auch die Anleitung zum Gebläsebaustein beachten.

9. Anschlussstutzen am Gerät befestigen. Abluffrohr am Anschlussstutzen befestigen und geeignet abdichten.

Verbindung mit Rundrohr (**Bild 6a**).

Verbindung mit Flachkanal Rohr (**Bild 6b**).

Verbindung mit Flachkanal Rohr an der Geräteunterseite (**Bild 6c**).

**Hinweis:** Wird ein Aluflexrohr verwendet, den Anschlussbereich vorher glätten.

10. Verbindungskabel anschließen (**Bild 7**):

Das Steuerkabel von der Steuereinheit zur Tischlüftung fest einstecken. Die Stecker müssen einrasten.

Das Netzkabel von der Steuereinheit zum Gebläsebaustein fest einstecken. Die Stecker müssen einrasten.

**Hinweis:** Die Anschlussbuchsen X1 und X2 sind identisch.

11. Steuereinheit und Gebläsebaustein an das Netz anschließen und Funktion prüfen. Falls das Gerät nicht funktioniert: Den korrekten Sitz der Verbindungskabel prüfen!

#### Gerät ausbauen

Gerät stromlos machen. Bei flächenbündig eingebauten Geräten die Silikonfuge entfernen. Gerät von unten herausdrücken.

#### Achtung!

Geräteschaden! Gerät nicht von oben heraushebeln.

#### Zusätzlicher Schaltausgang

Arbeiten am zusätzlichen Schaltausgang dürfen nur von einer qualifizierten Elektro-Fachkraft unter Berücksichtigung der landesspezifischen Bestimmungen und Normen ausgeführt werden.

Das Gerät besitzt einen zusätzlichen Schaltausgang X16 (potentialfreier Kontakt) zum Anschluss weiterer Geräte wie zum Beispiel einer bauseits vorhandenen Lüftungsanlage. Der Kontakt wird geschlossen, wenn das Gebläse eingeschaltet ist und geöffnet, wenn das Gebläse ausgeschaltet ist.

Der Schaltausgang befindet sich unter einer Abdeckung. Schaltleistung maximal 30 V/1 A (AC/DC). Das Signal welches an den Kontakt angeschlossen wird muss der Schutzklasse 3 entsprechen.

#### Anschluss für Fensterkontaktschalter AA 400 510

Arbeiten am Anschluss für den Fensterkontaktschalter dürfen nur von einer qualifizierten Elektro-Fachkraft unter Berücksichtigung der landesspezifischen Bestimmungen und Normen ausgeführt werden.

Das Gerät besitzt einen Anschluss X17 für einen Fensterkontaktschalter. Der Fensterkontaktschalter ist für Einbau- oder Aufbau- montage geeignet. Sie erhalten den Fensterkontaktschalter AA 400 510 separat als Zubehör. Beachten Sie die Hinweise zur Montage, die dem Fensterkontaktschalter beiliegen.

Bei angeschlossenem Fensterkontaktschalter funktioniert die Lüftung der Dunstabzugshaube nur bei geöffnetem Fenster. Die Beleuchtung funktioniert auch bei geschlossenem Fenster.

Wenn Sie die Lüftung bei geschlossenem Fenster einschalten, blinkt die Taste der gewählten Lüfterstufe und die Lüftung bleibt ausgeschaltet.

Wenn Sie bei eingeschalteter Lüftung das Fenster schließen, schaltet das Gerät innerhalb 5 Sekunden die Lüftung aus. Die Taste der gewählten Lüfterstufe blinkt.

Der gesamte Lüftungsverbund in Verbindung mit einem Fensterkontaktschalter muss durch einen Schornsteinfegermeister beurteilt werden.

#### Vernetzter Betrieb (Bild 8)

Mehrere Geräte können vernetzt werden. Licht- und Gebläse aller Geräte werden synchron betrieben.

Geräte über die Anschlussbuchsen X1 und X2 (gleichwertig) seriell verbinden. Die Reihenfolge der Vernetzung hat keinen Einfluss. Falls die beiliegenden Netzkabel zu kurz sind, ein handelsübliches Netzkabel (mind. Cat5, abgeschirmt) verwenden.

Maximale Teilnehmer: 20 Geräte. Gesamtlänge aller Netzkabel: 40 m. Die Funktion der Anlage muss von einer qualifizierten Fachkraft bei der Erstinstallation geprüft werden.

Ausfall eines Teilnehmers (Spannungsunterbrechung, Trennung des Netzkabels) führt zum Blockieren der Gebläsefunktion des gesamten Systems. Alle Tasten am Gerät blinken.

Bei einer Veränderung der Konfiguration muss die Anlage neu initialisiert werden:

1. Abdeckblech abschrauben.
2. Reset-Taste so lange drücken bis beide LED permanent leuchten (ca. 5 Sekunden). Dann Taste innerhalb 5 Sekunden loslassen.
3. Abdeckblech anschrauben.
4. Funktion der Anlage nach dem Initialisieren von einer qualifizierten Fachkraft prüfen lassen.

en

#### ⚠ Important safety information

Read these instructions carefully. Only then will you be able to operate your appliance safely and correctly. Retain the instruction manual and installation instructions for future use or for subsequent owners.

The appliance can only be used safely if it is correctly installed according to the safety instructions. The installer is responsible for ensuring that the appliance works perfectly at its installation location.

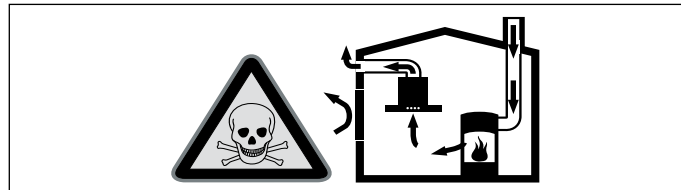
The width of the extractor hood must correspond at least with the width of the hob.

For the installation, observe the currently valid building regulations and the regulations of the local electricity and gas suppliers.

#### Danger of death!

Risk of poisoning from flue gases that are drawn back in.

Always ensure adequate fresh air in the room if the appliance is being operated in exhaust air mode at the same time as room air-dependent heat-producing appliance is being operated.

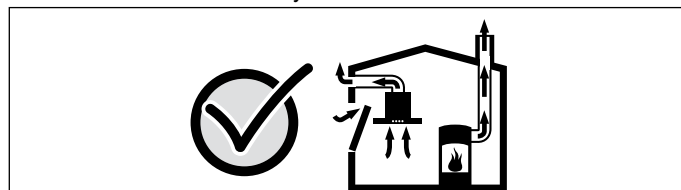


Room air-dependent heat-producing appliances (e.g. gas, oil, wood or coal-operated heaters, continuous flow heaters or water heaters) obtain combustion air from the room in which they are installed and discharge the exhaust gases into the open air through an exhaust gas system (e.g. a chimney).

In combination with an activated vapour extractor hood, room air is extracted from the kitchen and neighbouring rooms - a partial vacuum is produced if not enough fresh air is supplied. Toxic gases from the chimney or the extraction shaft are sucked back into the living space.

- Adequate incoming air must therefore always be ensured.
- An incoming/exhaust air wall box alone will not ensure compliance with the limit.

Safe operation is possible only when the partial vacuum in the place where the heat-producing appliance is installed does not exceed 4 Pa (0.04 mbar). This can be achieved when the air needed for combustion is able to enter through openings that cannot be sealed, for example in doors, windows, incoming/exhaust air wall boxes or by other technical means.



In any case, consult your responsible Master Chimney Sweep. He is able to assess the house's entire ventilation setup and will suggest the suitable ventilation measures to you.

Unrestricted operation is possible if the vapour extractor hood is operated exclusively in the circulating-air mode.

#### Risk of fire!

- Grease deposits in the grease filter may catch fire. Never work with naked flames close to the appliance (e.g. flambéing). Do not install the appliance near a heat-producing appliance for solid fuel (e.g. wood or coal) unless a closed, non-removable cover is available. There must be no flying sparks.

- Grease deposits in the grease filter may catch fire. The specified safety distances must be observed in order to prevent an accumulation of heat. Observe the specifications for your cooking appliance. If gas and electric hobs are operated together, the largest specified distance applies.

Only one side of the appliance may be installed directly next to a high-sided unit or a wall. The distance between the appliance and wall or high-sided unit must be at least 50 mm.

- Operating several gas burners at the same time gives rise to a great deal of heat. The ventilation appliance may become damaged or catch fire. The ventilation appliance must only be combined with gas burners that do not exceed the maximum total output of 18 kW. If the total output exceeds 12 kW, the local regulations regarding room ventilation, room size and the combination of ventilation appliances with recirculation or circulated air mode must be observed.

#### **Risk of injury!**

- Components inside the appliance may have sharp edges. Wear protective gloves.
- The appliance is heavy. To move the appliance, 2 people are required. Use only suitable tools and equipment.

#### **Risk of electric shock!**

Components inside the appliance may have sharp edges. These may damage the connecting cable. Do not kink or pinch the connecting cable during installation.

#### **Danger of suffocation!**

Packaging material is dangerous to children. Never allow children to play with packaging material.

#### **Risk of tipping!**

The appliance is very narrow and can tip over easily. Do not set the appliance on an uneven surface. Set the appliance flat on the surface.

### **General information**

#### **Exhaust air mode**

**Note:** The exhaust air must not be conveyed into a functioning smoke or exhaust gas flue or into a shaft which is used to ventilate installation rooms which contain heat-producing appliances.

- Before conveying the exhaust air into a non-functioning smoke or exhaust gas flue, obtain the consent of the heating engineer responsible.
- If the exhaust air is conveyed through the outer wall, a telescopic wall box should be used.

#### **Exhaust duct**

**Note:** The device manufacturer does not assume any warranty for complaints attributable to the pipe section.

- The device achieves its optimum performance by means of a short, straight exhaust air pipe and as large a pipe diameter as possible.
- As a result of long rough exhaust air pipes, many pipe bends or pipe diameters that are smaller than 150 mm, the optimum extraction performance is not achieved and fan noise is increased.
- The pipes or hoses for laying the exhaust air line must consist of non-combustible material.

#### **Round pipes**

An inner diameter of 150 mm, but at least 120 mm, is recommended.

#### **Flat ducts**

The inner cross-section must correspond to the diameter of the round pipes.

**dia. 150 mm ca. 177 cm<sup>2</sup>**

**dia. 120 mm ca. 113 cm<sup>2</sup>**

- Flat ducts should not have any sharp deflections.
- Use sealing strips for deviating pipe diameters.

#### **Electrical connection**

##### **⚠ Risk of electric shock!**

Components inside the appliance may have sharp edges. These may damage the connecting cable. Do not kink or pinch the connecting cable during installation.

The required connection information is on the appliance's identification plate.

This appliance complies with the EC interference suppression regulations.

This appliance may be connected to a correctly installed earthed socket only.

Fit the earthed socket in close proximity to the appliance.

- The earthed socket should be connected via its own circuit.
- If the earthed socket is no longer accessible after installing the appliance, an all-pole isolating switch (e.g. circuit breaker, fuses and contactors) with at least a 3-mm contact gap must be included in the installation.

### **Appliance measurements (fig. 1)**

#### **Preparing the units (fig 2a)**

The fitted unit must be heat-resistant up to 90 °C. The stability of the fitted unit must also be guaranteed after the cut-out work.

Make the cut-out in accordance with the installation drawing. The cut surface must be at a 90° angle to the work surface.

After making the cut-outs, remove any shavings. Seal any cut surfaces to make them heat-resistant.

Ensure that there is a minimum clearance of at least 10 mm from the underside of the appliance to the unit parts.

Use suitable base constructions to ensure load-carrying capacity and stability, especially in the case of thin worktops. Pay attention to the weight of the appliance, including any payload.

Reinforcement material used must be resistant to heat and moisture.

**Note:** Wait until the appliance has been installed in the installation opening before checking that it is level.

#### **Flush installation (fig. 2b)**

It is possible to install the appliance so that it is flush with the work surface.

The appliance can be installed in the following temperature-proof and waterproof work surfaces:

- Stone worktops
- Plastic work surfaces (e.g. Corian®)
- Solid wood work surfaces: Only in agreement with the worktop manufacturer (seal the cut-out edges)
- For other materials, you must agree with the manufacturer of the work surface regarding its use.

It is not possible to install the unit in compressed wood work surfaces.

**Note:** All cut-outs on the work surface must be made in a specialist workshop in accordance with the installation drawing. The cut-out must be made cleanly and precisely because the cut edge is visible on the surface. Clean and degrease the cut-out edges with a suitable cleaning agent (observe the silicone manufacturer's instructions).

### **Fitting the appliance**

1. Prior to inserting the appliance into the worktop cut-out, remove the following transport safety features (**Figure 3**):
  - Two panels on the front side of the appliance
  - Two fixing screws on the underside of the appliance
 Cover the holes on the underside of the appliance with the locking caps.

**Note:** Keep the transport safety features in a safe place. Before transporting the appliance (e.g. when moving house), refit the transport safety features.

2. Push the appliance into the worktop cut-out from above (**Fig. 4a**).

**Note:** Make sure that the sealing tape on the underside of the cover is not displaced.

3. **For flush installation only: You must carry out a function test before grouting.** Grout the circumferential gap using a suitable, heat-resistant silicone adhesive (e. g. Novasil®, Pactan®). Smooth the sealing joints using a manufacturer-recommended smoothing agent. Observe the instructions for the silicone adhesive. Only start up the appliance after the silicone adhesive has completely dried (at least 24 hours, depending on the room temperature).

#### **Caution!**

On natural stone work surfaces, unsuitable silicone adhesive leads to permanent discolouration.

4. Insert the appliance evenly in the cut-out. From above, push it down firmly into the cut-out.

## Notes

- The appliance must be seated securely in the cut-out and must not move (e.g. during cleaning). If the width of the cut-out is at the upper end of the tolerance range, secure battens to the sides of the cut-out, if required.
  - Remove both of the plastic parts from the left and right of the cover (**picture 4a**).
5. Level the appliance in the cupboard. Ensure that the cover for the appliance plan lays flat on the work surface. Bend the lower end of the mounting bracket by 90° at the perforation. Screw the mounting bracket securely to the appliance using the enclosed self-tapping screws and secure it to the base of the unit (**fig. 4b**).
6. Secure the control unit to the side panel of the fitted unit (**fig. 4c**).

### Caution!

Penetrating moisture may result in an electric shock. Do not secure the control unit to the base of the fitted unit.

7. Secure the unit strut (**fig. 5a**). Holes are already provided on the appliance for securing the unit struts in place. Tightly screw in the unit struts on the appliance and on the work surface using the enclosed self-tapping screws.
8. Depending on the installation situation, the exhaust air can be guided in three different directions (A, B and C) (**Fig. 5b**).

## Notes

- Depending on the installation situation, different connecting pieces are required.
  - For the exhaust gas guiding, also observe the instructions for the remote fan unit.
9. Secure connecting pieces to the appliance. Secure the exhaust air pipe to the connecting pieces and seal appropriately.
- Connection with round pipe (**fig. 6a**).
- Connection with flat duct pipe (**fig. 6b**).
- Connection with flat duct pipe to the underside of the appliance (**fig. 6c**).

**Note:** If using an aluminium pipe, smooth the connection area beforehand.

10. Connecting the connection cables (**Fig. 7**):
- Securely plug in the control cable that connects the control unit to the table ventilation. The plugs must snap into place.
- Securely plug in the network cable that connects the control unit to the remote fan unit. The plugs must snap into place.

**Note:** The connection sockets X1 and X2 are identical.

11. Connect the control unit and remote fan unit to the mains and check that they work correctly. If the appliance does not work: Check that the connection cables are fitted in place correctly.

## Removing the appliance

Disconnect the appliance from the power supply. For flush-mounted appliances, remove the silicone joint. Push out the appliance from below.

### Caution!

Damage to appliance! Do not lever out the appliance from above.

## Additional switching output

Work must only be carried out on the additional switching output by a qualified electrician in accordance with the country-specific requirements and standards.

The appliance has an additional switching output X16 (potential-free contact) that can be used to connect other appliances, such as a ventilation system that is available at the installation site. The contact is closed when the fan is switched on, and is opened when the fan is switched off.

The switching output is located under a cover. Maximum switching power 30 V/1 A (AC/DC). The signal that is connected to the contact must correspond to protection class 3.

## Connection for window contact switch AA 400 510

Work on the connection for the window contact switch must only be carried out by a qualified electrician in accordance with the requirements and standards of the country in which the appliance is being used.

The appliance has an X17 connection for a window contact switch. The window contact switch can be flush mounted or surface mounted. The window contact switch AA 400 510 is provided as a separate accessory. Please follow the installation instructions provided with the window contact switch.

If a window contact switch is connected, the extractor hood's ventilation system will only work with the window open. The lighting will work even if the window is closed.

If you switch on the ventilation system with the window closed, the button for the ventilation setting you have selected will flash and the ventilation system will not switch on.

If you close the window while the ventilation system is on, the appliance will switch the ventilation system off within 5 seconds. The button for the ventilation setting you have selected will flash.

The entire ventilation network and window contact switch must be assessed by a master chimney sweep.

## Networked operation (Fig. 8)

Several appliances can be networked together. The light and fan on each of the appliances are operated synchronously.

Connect the appliances in series via the connector sockets X1 and X2 (equal value). The sequence of the networking does not have any effect. If the enclosed network cables are too short, use a commercially available network cable (min. Cat. 5, shielded).

Maximum number of networked appliances: 20. Total length of all of the network cables: 40 m. During the initial installation, a qualified electrician must check that the system functions correctly.

If one of the networked appliances fails (power interruption, network cable disconnected), this leads to the fan function being blocked for the entire system. All of the buttons on the appliance flash.

When changing the configuration, the system must be re-initialised:

1. Unscrew the cover plate.
2. Press and hold the reset button until both LEDs light up continuously (approx. 5 seconds). Then release the button within 5 seconds.
3. Screw in the cover plate.
4. After initialisation, have a qualified electrician check that the system functions correctly.

bg

## ⚠ Важни указания за безопасност

Внимателно прочетете това ръководство. Само тогава можете да използвате уреда си безопасно и правилно. Ръководството за употреба и монтаж да се съхранява за по-късна употреба или за следващия собственик.

Само при качествено вграждане съгласно инструкцията за монтаж се гарантира сигурността при работа. Инсталацията е отговорен за безупречното функциониране на мястото на поставяне.

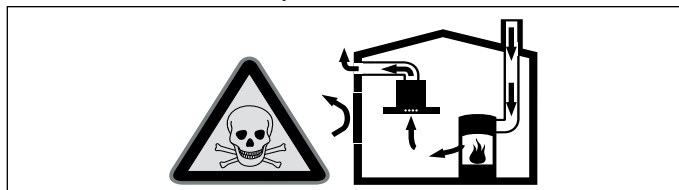
Ширината на абсорбатора трябва да отговаря най-малко на ширината на котлона.

За инсталацията трябва да се спазват актуално валидните строителни предписания и предписанията на локалните електро- и газоснабдителни дружества.

### Опасност за живота!

Обратно всмуканите газове от изгарянето могат да доведат до отравяния.

Винаги осигурявайте достатъчно свеж въздух, ако уредът се използва в режим с отработен въздух едновременно със зависима от стайния въздух печка.

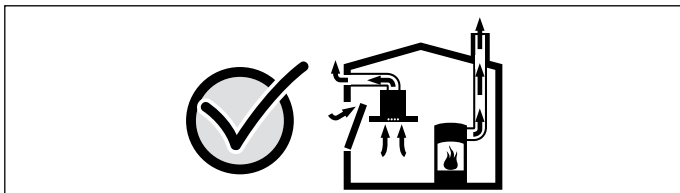


Зависимите от стайния въздух печки (напр. нагревателните уреди, работещи с газ, нафта, дърва или въглища, конвекторните нагреватели, калориферите) изтеглят въздух за изгаряне от мястото на поставяне и изкарват отработени газове през съоръжение за отработени газове (напр. димоотвод) на открито.

При включен абсорбатор се изкарва въздуха от кухнята и съседните помещения - ако няма достатъчен приток на въздух налягането се понижава. Опасните газове от комина или шахтата за вентилация се засмукват обратно в жилищните помещения.

- Ето защо винаги трябва да има достатъчно свеж въздух.
- Отворът в стената за свеж/отработен въздух не гарантира сам по себе си запазването на граничната стойност.

Безопасна работа е възможна само ако подналягането в отделението на огнището не превишава 4 Pa (0,04 mbar). Това може да се постигне, ако чрез незатварящи се отвори, напр. във вратите, прозорците, в комбинация със стенна кутия за подаван/отработван въздух или чрез други технически средства въздухът, който е нужен за изгарянето, може да постъпва.



Във всеки случай се консултирайте с компетентния коминочистач, който може да оцени общата тяга на въздуха и да ви предложи подходяща мярка за проветрение.

Ако абсорбаторът се използва изключително в режим на рецикулация, работата е възможна без ограничения.

#### Опасност от пожар!

- Отлаганията на мазнина във филтъра за мазнина могат да се запалят. В близост до уреда никога не работете с открит пламък (напр. фламбирание). Инсталирайте уреда само в близост до камина за твърди горива (напр. дърво или въглища), ако не е налично затворено, свалящо се покритие. Не бива да се образуват искри.

- Отлаганията на мазнина във филтъра за мазнина могат да се запалят. Предвидените разстояния за безопасност трябва да се спазват, за да се избегне натрупване на топлина. Спазвайте данните за своя готварски уред. Ако се използват заедно газови и електрически котлони, важи най-голямото посочено разстояние.

Уредът може да се инсталира само от едната страна директно до висок шкаф или стена. Разстоянието до стената или шкафа трябва да е най-малко 50 мм.

- При едновременна работа на няколко газови котлона се генерира голяма топлина. Вентилационният уред може да се повреди или да се запали. Вентилационният уред може да се комбинира само с газови котлони, които не превишават обща мощност от 18 kW. При превишаване на общата мощност от 12 kW трябва да се спазват локалните разпоредби относно проветряването на помещенията, големината на помещенията и комбинирането с вентилационни уреди с режим на отходен или циркулиращ въздух.

#### Опасност от нараняване!

- Компонентите в уреда могат да са с остри ръбове. Носете защитни ръкавици.

- Уредът е тежък. За преместване на уреда са необходими 2 лица. Използвайте само подходящи помощни средства.

#### Опасност от токов удар!

Компонентите в уреда могат да са с остри ръбове. Кабелът за свързване може да се повреди. Кабелът за свързване по време на инсталацията не бива да се огъва или защипва.

#### Опасност от токов удар!

Уредът е оборудван с ЕС-контакт тип шуко-щепсел. За да се гарантира предпазното заземяване на датските електрически контакти, уредът трябва да се включи в подходящ щепсел-адаптер. Този адаптер (допустими са максимум до 13 Ампера) може да се намери в специализирания сервиз (Номер на резервна част: 623333).

#### Опасност от задушаване!

Опаковъчният материал е опасен за деца. Никога не позволявайте на деца да играят с опаковъчния материал.

#### Опасност от преобръщане!

Уредът е много тесен и лесно може да се преобръне. Уредът да не се поставя изправен на пода. Поставете уреда легнал върху земята.

### Общи указания

#### Работа с отработван въздух

**Указание:** Отработният въздух не бива да се изкарва нито в намиращ се в експлоатация димоотвод, нито в отвор, който да служи за проветрение на помещенията на поставяне на печки.

- Ако отработеният въздух трябва да се откара в димоотвод, който не се използва, трябва да се даде съгласието на компетентния коминочистач.
- Ако отработеният въздух се прекарва през страничната вода, трябва да се използва телескопичен отвор в стената.

#### Тръба за отработен въздух

**Указание:** За оплаквания, които се дължат на тръбната секция, производителя на уреда не поема гаранция.

- Уредът достига своята оптимална мощност чрез къса, права тръба за отходен въздух и чрез възможно най-голям диаметър на тръбата.
- Чрез дълги тръби за отходен въздух, много сгъвки в тръбите или диаметър на тръбата, който е по-малък от 150 мм, оптималната мощност на изсмукване не се постига и шумът от вентилатора става по-силен.
- Тръбите или маркучите за поставяне на тръбата за отработен въздух трябва да са от негорим материал.

#### Кръгли тръби

Препоръчва се вътрешен диаметър от 150 мм, но най-малко 120 мм.

#### Плоски канали

Вътрешният разрез трябва да отговаря на диаметъра на кръглите тръби.

**Диаметър от 150 мм ок. 177 см<sup>2</sup>**

**Диаметър от 120 мм ок. 113 см<sup>2</sup>**

- Плоските канали не трябва да имат остри завивания.
- При отклоняващи се диаметри на тръби използвайте уплътнителни ленти.

#### Електрически изводи

##### ⚠ Опасност от токов удар!

Компонентите в уреда могат да са с остри ръбове. Кабелът за свързване може да се повреди. Кабелът за свързване по време на инсталацията не бива да се огъва или защипва.

Необходимите данни за свързване са върху типовата табелка на уреда.

Този уред отговаря на ЕС разпоредбите за радио смущенията.

Този уред може да се свързва само към инсталиран според предписанията предпазен контакт.

Поставете защитния контакт в непосредствена близост до уреда.

- Предпазният контакт трябва да е свързан през собствена електрическа верига.
- Ако предпазният контакт след инсталацията на уреда вече не е достъпен, трябва в инсталацията да е наличен разделителен прекъсвач (напр. защитен превключвател, предпазител и защита) с мин. 3 мм контактен отвор.

### Размери на уреда (фиг. 1)

#### Подготовка на кухненската мебел (фиг. 2a)

Вградената мебел трябва да е топлоустойчива до 90 °C. Стабилността на вградената мебел трябва да е осигурена и след дейностите по изрязването.

Направете изреза съгласно скицата за монтаж. Ъгълът на изрязаната повърхност спрямо работния плот трябва да е 90°.

След дейностите по изрязване отстранете стружките. Залепете отрязаните плоскости с устойчиво на топлина лепило.

Спазвайте минималното разстояние от долната страна на уреда до частите на мебелите от 10 мм.

Товароносимостта и стабилността, особено при тънки работни плотове, се гарантира от подходящи долни конструкции. Обърнете внимание на теглото на уреда вкл. допълнителното натоварване. Използваният подсилващ материал трябва да е топло- и влагоустойчив.

**Указание:** Проверете изравнеността на уреда едва след инсталацията в отвора за вграждане.

#### Монтаж с припокриване (фиг. 2b)

Монтажът с припокриване в работен плот е възможен.

Уредът може да се вгражда в следните топло- и водоустойчиви работни плотове:

- Каменни работни плотове
- Работни плотове от пластмаса (напр. Corian®)
- Работни плотове от масивно дърво: Само при съгласуване с производителя на работния плот (запечатване на кантовете)
- При други материали се уговорете относно употребата с производителя на работния плот.

Вграждане в работни плотове от пресована дървесина не е възможно.

**Указание:** Всички дейности по изрязване по работния плот трябва да се извършват в специализиран сервиз съгласно монтажната скица. Изрязването трябва да е чисто и точно изпълнено, тъй като ръбът се вижда върху повърхността. Почистете ръбовете от изрязването с подходящ почистващ препарат и ги обезмаслете (спазвайте данните на производителя на силикона за обработка).

## Вграждане на уреда

1. Преди поставяне на уреда в профила на работния плот отстранете следните транспортни обезопасявания (**фиг. 3**):
  - 2 листа върху предната страна на уреда
  - 2 фиксиращи винта от долната страна на уредаЗатворете отворите от долната страна на уреда със затварящото капаче.

**Указание:** Съхранете транспортните планки. Преди транспорт на уреда (напр. пренасяне) отново монтирайте транспортните планки.

2. Избутайте уреда отгоре в профила на работния плот (**фиг. 4a**).

**Указание:** Внимавайте уплътнителната лента да не измести от долната страна капаче.

3. Само при припокриващ се монтаж: Преди използване непременно извършете функционален тест! Разстоянието по обиколката да се уплътни с подходящо температурно устойчиво силиконово лепило (напр. Novasil®, Pactan®). Уплътнителната фуга се заравнява с препоръчаното от производителя изглаждащо средство. Спазвайте указанията за обработка на силиконовото лепило. Уредът да се използва едва след пълно изсъхване на силиконовото лепило (минимум 24 часа, според температурата в стаята).

### Внимание!

Неподходящото силиконово лепило води до трайни промени в цвета при работни плотове от естествен камък.

4. Поставете уреда равномерно в изреза. Притиснете отгоре здраво в изреза.

### Указание

- Уредът трябва да е поставен здраво в изреза и не бива да се мести (напр. при почистване). При ширина на изреза до горната граница на толеранс при нужда закрепете странично в изреза лайстни.
- Свалете двете пластмасови части отляво и отдясно върху покритието (**фиг. 4a**).

5. Нивелирайте уреда в шкафа. Внимавайте капакът на уреда да легне плътно върху работния плот. Долният край на крепежния винкел трябва да е под ъгъл от 90° с перфорацията. Затегнете крепежния винкел върху уреда с приложени ламаринен винт и върху дъното на шкафа (**фиг. 4b**).

6. Закрепете командния модул върху страничната стена на шкафа за вграждане (**фиг. 4c**).

### Внимание!

Проникващата влага може да предизвика токов удар. Не закрепвайте командния модул за пода на шкафа за вграждане.

7. Закрепете разпънката за шкаф (**фиг. 5a**). Върху уреда вече са предвидени отвори за закрепване на разпънката за шкаф. Завийте разпънката за шкаф върху уреда с приложените ламаринени винтове и върху работния плот.
8. Според монтажната ситуация прекарването на отработен въздух може да става в три различни посоки (A, B и C) (**фиг. 5b**).

### Указание

- Според монтажната ситуация са нужни различни присъединителни накрайници.
- За отвеждане на отработения въздух спазвайте и ръководството върху вентилаторния модул.

9. Закрепете присъединителния накрайник върху уреда. Закрепете тръбата за отработен въздух върху присъединителния накрайник и я уплътнете подходящо. Свързване с кръгла тръба (**фиг. 6a**).

Свързване с тръба с плосък канал (**фиг. 6b**).

Свързване с тръба с плосък канал върху долната страна на уреда (**фиг. 6c**).

**Указание:** Ако се използва алуминиева гъвкава тръба, зоната на свързване трябва да се заглади предварително.

10. Присъединяване на свързващия кабел (**фиг. 7**): Пъхнете здраво командния кабел от командния модул към аспиратора на плота. Щекерите трябва да прищракат. Пъхнете здраво мрежовия кабел на командния модул към модула на вентилатора. Щекерите трябва да прищракат.

**Указание:** Свързващите букси X1 и X2 са идентични.

11. Свържете командния модул и вентилаторния модул към мрежата и проверете функцията. Ако уредът не функционира: Проверете правилното поставяне на свързващия кабел!

## Демонтаж на уреда

Изключете уреда от електрозахранването. При монтирани с припокриване уреди отстранявайте силиконовата фуга. Избутайте уреда отдолу.

### Внимание!

Щети по уреда! Не повдигайте уреда от отгоре.

## Допълнителен превключвателен изход

Работите по допълнителния превключвателен изход могат да се извършват само от квалифициран електротехник при съблюдаване на специфичните за страната разпоредби и стандарти.

Уредът притежава допълнителен превключвателен изход X16 (безпотенциален контакт) за свързване на още уреди като напр. налично на строителния обект вентилационно съоръжение. Контактът се затваря, ако вентилаторът е включен и се отваря, ако вентилаторът е изключен.

Превключващият изход се намира под капак. Мощност на превключване максимум 30 V/1 A (AC/DC). Сигналят, който е свързан към контакта, трябва да отговаря на защитен клас 3.

## Присъединяване за контактен превключвател за прозорец AA 400 510

Работите по присъединяване за контактни превключвател за прозорец могат да се извършват само от квалифициран електротехник при съблюдаване на специфичните за страната разпоредби и стандарти.

Уредът притежава присъединяване X17 за контактен превключвател за прозорец. Контактният превключвател за прозорец е подходящ за вграден и надграден монтаж. Ще получите отделно като принадлежност контактен превключвател за прозорец AA 400 510. Спазвайте указанията за монтаж, които са приложени към контактни превключвател на прозореца.

При свързан контактен превключвател на прозореца вентилацията на абсорбатора функционира само при отворен прозорец. Осветлението функционира и при затворен прозорец.

Ако включите вентилацията при затворен прозорец, бутонът на избраната степен на вентилатора мига и вентилацията остава изключена.

Ако при включена вентилация затворите прозореца, уредът в рамките на 5 секунди ще изключи вентилацията. Бутонът на избраната степен на вентилатора мига.

Целият вентилаторен блок в комбинация с контактен превключвател на прозореца трябва да се оцени от коминочистач.

## Работа в мрежа (фиг. 8)

Няколко уреда могат да се свържат в мрежа. Светлините и вентилаторите на всички уреди се управляват синхронно.

Свържете уредите през буксите за свързване X1 и X2 (равносилни) серийно. Поредността на свързването в мрежа няма влияние. Ако приложените мрежови кабели са твърде къси, използвайте наличен в търговската мрежа мрежови кабел (мин. Cat5, ширмован).

Максимум участници: 20 уреда. Обща дължина на всички мрежови кабели: 40 м. Функцията на съоръжението трябва да се провери от квалифициран специалист при първоначалната инсталация.

Повреда на участник (прекъсване на напрежението, разкачане на мрежови кабел) води до блокиране на функцията на вентилатора на цялата система. Всички бутони върху уреда мигат.

При промяна на конфигурацията съоръжението трябва да се инициализира наново:

1. Развийте покривната пластина.
2. Натискайте бутона за нулиране докато двата LED не светнат перманентно (ок. 5 секунди). След това отпуснете бутона в рамките на 5 секунди.
3. Завийте покривната пластина.
4. Осигурете проверка на функционирането на съоръжението след инициализиране от квалифициран специалист.

CS

## ⚠ Důležitá bezpečnostní upozornění

Pečlivě si přečtete tento návod. Jedině tak můžete svůj spotřebič správně a bezpečně používat. Návod k použití a návod k montáži uschovejte pro pozdější použití nebo pro dalšího majitele.

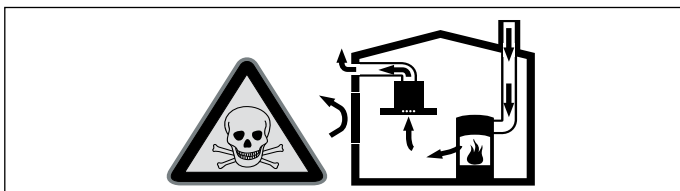
Bezpečné používání je zaručeno pouze při odborné vestavbě podle návodu k montáži. Technik provádějící instalaci odpovídá za bezvadné fungování na místě instalace.

Šířka odsavače par musí odpovídat nejméně šířce varného místa. Při instalaci se musí dodržovat aktuálně platné stavební předpisy a předpisy místních dodavatelů elektrické energie a plynu.

### Ohrožení života!

Zpět nasávané spaliny mohou způsobit otravu.

Pokud spotřebič používáte v provozu na odvětrání současně s uzavřenými spotřebiči paliv, zajistěte vždy dostatečný přísuv čistého vzduchu.

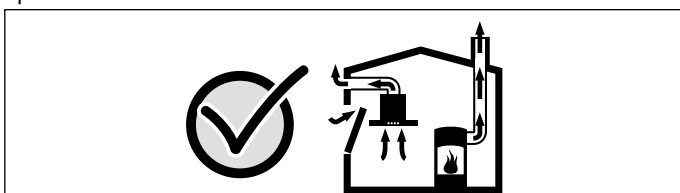


Uzavřené spotřebiče paliv (např. tepelné spotřebiče na plyn, olej, dřevo nebo uhlí, průtokové ohřivače, bojler) odebírají spalovací vzduch z místnosti, ve které jsou nainstalované, a spaliny odvádějí zařízením pro odvod spalin (např. komínem) ven.

Ve spojení se zapnutým odsavačem par se z kuchyně a sousedních místností odebírá vzduch - bez dostatečného přívodu vzduchu vzniká podtlak. Tím dojde ke zpětnému nasátí jedovatých plynů z komína nebo odtahové šachty do obytných místností.

- Proto je vždy nutné zajistit dostatečný přívod vzduchu.
- Samotná odtahová šachta nezajistí dodržování hraniční hodnoty.

Bezpečný provoz je možný pouze tehdy, když podtlak v místnosti instalace spotřebiče paliv nepřekročí 4 Pa (0,04 mbar). Toho lze dosáhnout, pokud může do místnosti proudit vzduch, potřebný pro spalování, neuzavíratelnými otvory, např. ve dveřích, oknech, v kombinaci s odtahovou šachtou nebo jinými technickými opatřeními.



V každém případě se poraďte s kominickým mistrem, který může posoudit celkový systém větrání domu a navrhne vám vhodné opatření pro větrání.

Pokud se odsavač par používá výhradně v cirkulačním provozu, je provoz možný bez omezení.

#### Nebezpečí požáru!

- Usazeniny tuku v tukovém filtru se mohou vznítit. V blízkosti spotřebiče nikdy nepoužívejte otevřený plamen (např. flambování). Spotřebič se smí v blízkosti zařízení na pevná paliva (např. dřevo nebo uhlí) instalovat pouze tehdy, pokud je k dispozici uzavřený, neodnímatelný kryt. Nesmí odlétávat jiskry.
- Usazeniny tuku v tukovém filtru se mohou vznítit. Je nutné dodržet předepsané bezpečnostní vzdálenosti, aby se zabránilo hromadění tepla. Řiďte se údaji pro váš spotřebič. Pokud používáte společně plynové a elektrické varné zóny, platí největší uvedená vzdálenost. Spotřebič smí být nainstalován jen na jedné straně přímo vedle vysoké skříňky nebo stěny. Vzdálenost od stěny nebo od vysoké skříňky musí činit min. 50 mm.
- Při současném provozu více plynových varných zón vzniká velké teplo. Odsavač par se může poškodit nebo vznítit. Odsavač par se smí kombinovat pouze s plynovými varnými zónami, jejichž maximální celkový výkon nepřekračuje 18 kW. Při celkovém výkonu vyšším než 12 kW musí být dodržovány místní předpisy ohledně větrání v místnosti, velikosti místnosti a kombinace s odsavači par v odvětrávacím a cirkulačním režimu.

#### Nebezpečí úrazu!

- Součásti uvnitř spotřebiče mohou mít ostré hrany. Noste ochranné rukavice.
- Spotřebič je těžký. Pro přemísťování spotřebiče jsou zapotřebí 2 osoby. Používejte pouze vhodné pomůcky.

#### Nebezpečí úrazu elektrickým proudem!

Součásti uvnitř spotřebiče mohou mít ostré hrany. Může dojít k poškození přípojovacího kabelu. Přípojovací kabel při instalaci nezalamujte ani neuskřípněte.

#### Nebezpečí udušení!

Obalový materiál je nebezpečný pro děti. Nikdy nedovolte dětem, aby si hrály s obalovým materiálem.

#### Nebezpečí převrnutí!

Spotřebič je velmi úzký a může se snadno převrhnout. Nikdy nestavte spotřebič na zem nastojato. Vždy ho na zem pokládejte.

## Všeobecná upozornění

### Provoz na odvětrání

**Upozornění:** Odvětrávaný vzduch se nesmí odvádět do kouřovodu nebo komína, který je v provozu, ani do šachty, která slouží k odvětrávání místností, ve kterých jsou instalované spotřebiče paliv.

- Pokud se má odvětrávaný vzduch odvádět do kouřovodu nebo komína, který není v provozu, je nutné si opatřit souhlas příslušného kominického mistra.
- Pokud se odvětrávaný vzduch vede venkovní zdí, je nutné použít teleskopickou průchodku zdi.

### Odvětrávací vedení

**Upozornění:** Výrobce spotřebiče nepřebírá záruku za reklamace, které jsou způsobené vedením trubek.

- Spotřebič dosáhne optimálního výkonu při krátké, rovné trubce pro odvod vzduchu s co možná největším průměrem.
- V případě dlouhých, nerovných trubek pro odvod vzduchu, příliš velkém počtu kolen nebo průměru trubky, který je menší než 150 mm, není dosaženo optimálního výkonu odsávání a ventilátor je hlučnější.
- Trubky nebo hadice pro odvod vzduchu musí být z nehořlavého materiálu.

### Kruhové trubky

Doporučujeme vnitřní průměr 150 mm, minimálně ale 120 mm.

### Ploché kanály

Vnitřní průřez musí odpovídat průměru kruhových trubek.

Ø 150 mm cca 177 cm<sup>2</sup>

Ø 120 mm cca 113 cm<sup>2</sup>

- Ploché kanály by neměly mít ostré ohyby.
- Při odlišném průměru trubky nasadte těsnicí proužek.

### Elektrické připojení

#### ⚠ Nebezpečí úrazu elektrickým proudem!

Součásti uvnitř spotřebiče mohou mít ostré hrany. Může dojít k poškození přípojovacího kabelu. Přípojovací kabel při instalaci nezalamujte ani neuskřípněte.

Potřebné údaje o připojení jsou uvedené na typovém štítku na spotřebiči.

Tento spotřebič splňuje předpisy ES pro rádiové odrušení.

Tento spotřebič smí být zapojený výhradně do předpisově nainstalované zásuvky s ochranným kontaktem.

Zásuvka s ochranným kontaktem musí být v bezprostřední blízkosti spotřebiče.

- Zásuvka s ochranným kontaktem by měla být připojena přes samostatný elektrický okruh.
- Pokud není zásuvka s ochranným kontaktem po nainstalování spotřebiče přístupná, musí být nainstalovaný jistič všech pólů (např. jističe, pojistky a stykače) se vzdáleností kontaktů min. 3 mm.

### Rozměry spotřebiče (obrázek 1)

### Příprava nábytku (obrázek 2a)

Vestavný nábytek musí být tepelně odolný do 90 °C. Stabilita vestavného nábytku musí být zajištěná i po provedení výřezu.

Vyřízněte výřez podle výkresu vestavy. Úhel řezné plochy vůči pracovní desce musí činit 90°.

Po vyřezávání odstraňte piliny. Řezné plochy opatřete žáruvzdornou vrstvou.

Dodržujte minimální vzdálenost spodní strany spotřebiče od částí nábytku 10 mm.

Nosnost a stabilitu, především u tenkých pracovních desek, zajištěte vhodnými nosnými konstrukcemi. Zohledněte hmotnost přístroje včetně dodatečného zatížení. Použitý zesilovací materiál musí být odolný vůči vysoké teplotě a vlhkosti.

**Upozornění:** Rovinnost přístroje zkontrolujte až po montáži do montážního otvoru.

### Vestavba v jedné rovině (obrázek 2b)

Vestavba v jedné rovině do pracovní desky je možná.

Spotřebič lze vestavět do následujících tepelně a voděodolných pracovních desek:

- Kamenné pracovní desky.
- Pracovní desky z plastu (např. Corian®).
- Pracovní desky z masivního dřeva: Pouze po dohodě s výrobcem pracovní desky (zacelit hrany výřezu).
- U jiných materiálech se ohledně použití domluvte s výrobcem pracovní desky.

Vestavba do pracovních desek z lisovaného dřeva není možná.

**Upozornění:** Veškeré výřezy do pracovní desky je nutno provést ve specializované dílně podle obrázku vestavby. Výřez musí být provedený čistě a přesně, protože řezná hrana je na povrchu vidět. Pomocí vhodného čistícího prostředku hrany výřezu vyčistěte a zbavte mastnot (řídte se pokyny pro použití od výrobce silikonového tmelu).

## Montáž přístroje

1. Před zasazením spotřebiče do výřezu v pracovní desce odstraňte následující přepravní pojistky (**obrázek 3**):

- 2 plechy na přední straně spotřebiče
  - 2 upevňovací šrouby na spodní straně spotřebiče
- Otvory na spodní straně spotřebiče uzavřete krytkou.

**Upozornění:** Přepravní pojistky uschovejte. Před přepravou spotřebiče (např. stěhování) znovu namontujte přepravní pojistky.

2. Zasuňte spotřebič shora do výřezu v pracovní desce (**obrázek 4a**).

**Upozornění:** Dbejte na to, aby se těsnicí páska na spodní straně krytu neposunula.

3. **Pouze pro vestavbu v jedné rovině: Před zaspárováním bezpodmínečně proveďte funkční test!** Spáru po celém obvodu vyplňte vhodným tepelně odolným silikonovým lepidlem (např. Novasil®, Pactan®). Těsnicí spáru vyhladte hladícím prostředkem doporučeným výrobcem. Dodržujte pokyny pro zpracování silikonového lepidla. Spotřebič uveďte do provozu až po úplném zaschnutí silikonového lepidla (minimálně 24 hod, v závislosti na pokojové teplotě).

### Pozor!

Nevhodný silikonový tmel může u pracovních desek z přírodního kamene způsobit trvalé změny barvy.

4. Nasadte spotřebič rovnoměrně do výřezu. Zatlačte jej pevně shora do výřezu.

### Upozornění

■ Spotřebič musí být ve výřezu pevně usazený a nesmí se posouvat (např. při čištění). U šířky výřezu na hranici horní tolerance podle potřeby upevněte po stranách výřezu lišty.

■ Odstraňte oba plastové díly vlevo a vpravo na krytu (**obrázek 4a**).

5. Vyrovnejte spotřebič ve skříňce. Dbejte na to, aby kryt spotřebiče doléhal k pracovní desce v rovině. Spodní konec upevňovacího úhelníku ohněte v perforované části o 90°. Upevňovací úhelník přišroubujte přiloženými šrouby ke spotřebiči a ke dnu nábytku (**obrázek 4b**).

6. Řídicí jednotku připevněte na boční stěnu vestavného nábytku (**strana 4c**).

### Pozor!

Vlhkost, která vnikne dovnitř, může způsobit úraz elektrickým proudem. Řídicí jednotku nepřipevňujte na dno vestavného nábytku.

7. Upevněte nábytkovou vzpěru (**obrázek 5a**). Na spotřebiči jsou již vyvrtané otvory pro upevnění nábytkové vzpěry. Přišroubujte nábytkovou vzpěru přiloženými šrouby do plechu ke spotřebiči a k pracovní desce.

8. V závislosti na montážní situaci lze odvětrávání vést třemi různými směry (A, B a C) (**obrázek 5b**).

### Upozornění

- V závislosti na montážní situaci jsou zapotřebí různé spojovací díly.
- Ohledně vedení odvětrávání se řiďte také návodem pro modul ventilátoru.

9. Upevněte na spotřebič spojovací díl. Ke spojovacímu dílu připevněte odvětrávací trubku a vhodným způsobem utěsněte.

Spojení s kruhovou trubkou (**obrázek 6a**).

Spojení s plochým potrubím, trubka (**obrázek 6b**).

Spojení s plochým potrubím, trubka na spodní straně spotřebiče (**obrázek 6c**).

**Upozornění:** Pokud použijete hliníkovou flexibilní trubku, oblast připojení nejprve uhladte.

10. Připojení spojovacích kabelů (**obrázek 7**):

Zapojte pevně řídicí kabel vedoucí od řídicí jednotky do stolního odsavače par. Zástrčky musí zaskočit.

Zapojte pevně síťový kabel vedoucí od řídicí jednotky do odvětrávací jednotky. Zástrčky musí zaskočit.

**Upozornění:** Připojovací zdířky X1 a X2 jsou identické.

11. Řídicí jednotku a odvětrávací jednotku připojte k elektrické síti a zkontrolujte funkci. Pokud zařízení nefunguje: zkontrolujte správné zapojení spojovacích kabelů!

## Demontáž přístroje

Přístroj odpojte od rozvodné sítě. U přístrojů instalovaných tak, aby plochy lícovaly, odstraňte silikonovou spáru. Vytlačte přístroj zespodu.

### Pozor!

Poškození přístroje! Přístroj nikdy nevyjímejte páčením seshora.

## Přídavný spínací výstup

Práce na přídavném spínacím výstupu smí provádět pouze kvalifikovaný elektrikář při dodržení specifických předpisů a norem platných v příslušné zemi.

Zařízení je vybavené přídavným spínacím výstupem X16 (bezpotenciálový kontakt) pro připojení dalších spotřebičů, jako například větracího zařízení, které není součástí dodávky. Kontakt se spojí, když je ventilátor zapnutý, a rozpojí, když je ventilátor vypnutý.

Spínací výstup se nachází pod krytem. Spínací výkon je maximálně 30 V / 1 A (AC/DC). Signál, který se připojí ke kontaktu, musí odpovídat třídě ochrany 3.

## Přípoj pro kontaktní spínač okna AA 400 510

Práce na přípoji pro kontaktní spínač okna smí provádět pouze kvalifikovaný elektrikář při dodržení specifických předpisů a norem platných v příslušné zemi.

Spotřebič je vybavený přípojem X17 pro kontaktní spínač okna. Kontaktní spínač okna je vhodný pro zabudování nebo montáž na povrch. Kontaktní spínač okna AA 400 510 zakoupíte samostatně jako příslušenství. Řiďte se pokyny pro montáž, které jsou přiložené ke kontaktnímu spínači okna.

Při připojení kontaktním spínači okna funguje ventilace odsavače par pouze při otevřeném okně. Osvětlení funguje i při zavřeném okně.

Když zapnete ventilaci při zavřeném okně, bliká tlačítko zvoleného stupně ventilátoru a ventilace zůstane vypnutá.

Když při zapnuté ventilaci zavřete okno, spotřebič během 5 sekund vypne ventilaci. Bliká tlačítko zvoleného stupně ventilátoru.

Celý ventilační systém ve spojení s kontaktním spínačem okna musí posoudit kominický mistr.

## Provoz propojených spotřebičů (obrázek 8)

Lze propojit několik spotřebičů. Světlo a ventilátor všech spotřebičů fungují synchronně.

Spotřebiče zapojte sériově do připojovacích zdířek X1 a X2 (rovnocenné). Pořadí propojení nemá žádný vliv. Pokud jsou přiložené síťové kabely příliš krátké, použijte běžně prodávaný síťový kabel (min. Cat5, stíněný).

Maximální počet prvků: 20 spotřebičů. Celková délka všech síťových kabelů: 40 m. Funkci zařízení musí zkontrolovat kvalifikovaný odborník při první instalaci.

Při výpadku jednoho prvku (přerušení napájení, odpojení síťového kabelu) má za následek zablokování funkce ventilátoru celého systému. Všechna tlačítka na zařízení blikají.

Při změně konfigurace se musí zařízení znovu inicializovat:

1. Odšroubujte krycí plech.
2. Držte tak dlouho stisknuté tlačítko reset, dokud trvale nesvítí obě LED (cca 5 sekund). Poté tlačítko do 5 sekund uvolněte.
3. Přišroubujte krycí plech.
4. Funkci zařízení nechte po inicializaci zkontrolovat kvalifikovaným odborníkem.

da

## ⚠️ Vigtige sikkerhedsanvisninger

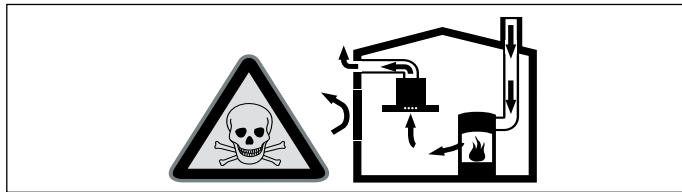
Læs denne vejledning omhyggeligt igennem. Det er en forudsætning for, at apparatet kan betjenes sikkert og korrekt. Opbevar brugs- og montagevejledningen til senere brug eller til kommende ejere af apparatet.

Sikkerheden under brug er kun sikret, hvis emhætten er blevet monteret korrekt iht. monteringsvejledningen. Installatøren har ansvaret for, at apparatet fungerer fejlfrit på opstillingsstedet. Bredden på emhætten skal mindst svare til bredden på kogepladen.

Til installationen skal de aktuelt gyldige byggeforskrifter og forskrifterne fra de lokale strøm- og gasforsyningsselskaber følges.

## Livsfare!

Retursugning af forbrændingsgasser kan medføre forgiftning. Sørg altid for tilstrækkelig lufttilførsel, når emhætten anvendes med aftræksfunktionen i samme rum som et ildsted, hvis lufttilførsel sker fra indeluften.

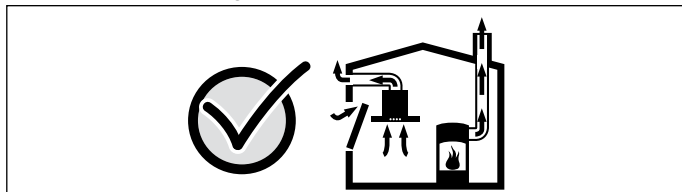


Ildsteder, hvis lufttilførsel sker fra indeluften, (f.eks. gas-, olie-, træ- eller kulfyrede varmeapparater, gennemstrømningsvandvarmere, vandvarmere) henter deres forbrændingsluft fra opstillingsrummet og fører røggassen ud gennem en røggaskanal (f.eks. skorsten) til det fri.

En tændt emhætte trækker indeluft ud af køkkenet og tilstødende rum. Hvis lufttilførslen er utilstrækkelig, opstår der et undertryk. Derved kan giftige gasser fra skorstenen eller aftrækskanalen blive suget tilbage og ind i beboelsesrummene.

- Derfor skal der altid være en tilstrækkelig stor lufttilførsel.
- En murkasse til lufttilførsel/aftræksluft alene sikrer ikke, at grænseværdien overholdes.

Risikofri drift er kun mulig, når undertrykket i rummet, hvor ildstedet er opstillet, ikke overskrider 4 Pa (0,04 mbar). Dette kan sikres ved, at den luft, der kræves til forbrændingen, kan strømme ind gennem åbninger, som ikke kan lukkes, f.eks. i døre, vinduer, igennem en murkasse til lufttilførsel/aftræksluft eller ved andre tekniske foranstaltninger.



Spørg under alle omstændigheder den ansvarshavende skorstensfejermester til råds. Vedkommende kan bedømme husets samlede ventilationssituation og forslå en passende ventilationsforanstaltning.

Benyttes emhætten udelukkende i cirkulationsdrift, kan den benyttes uden indskrænkninger.

## Brandfare!

- Fedtaflejringer i fedtfilteret kan blive antændt. Der må ikke arbejdes ved åben ild (f.eks. flambering) i nærheden af emhætten. Emhætten må kun installeres i nærheden af et ildsted til fast brændsel (f.eks. træ eller kul), hvis der forefindes en lukket, ikke aftagelig afdækning. Der må ikke kunne forekomme gnister.
- Fedtaflejringer i fedtfilteret kan blive antændt. Overhold de foreskrevne sikkerhedsafstande for at undgå, at der sker en varmeophobning. Overhold også anvisningerne for komfuret. Hvis der både anvendes gas- og elkogezoner, gælder den største afstand, der er angivet. Emhætten må kun monteres direkte op ad et højskab eller en væg i den ene side. Afstanden til væggen eller højskabet skal være mindst 50 mm.
- Der udvikles meget kraftig varme, når der er flere gaskogezoner i brug samtidig. Emhætten kan blive beskadiget eller bryde i brand. Emhætten må kun bruges i kombination med gaskogezoner, som ikke overskrider en maksimal samlet effekt på 18 kW. Hvis den samlede effekt overskrider 12 kW, skal de lokale forskrifter for rumventilation og rumstørrelse i kombination med ventilationsenheder i udsugnings- eller recirkulationsdrift overholdes.

## Fare for tilskadekomst!

- Komponenterne indvendig i emhætten kan have skarpe kanter. Brug beskyttelseshandsker.
- Emhætten er tung. Der kræves 2 personer for at flytte emhætten. Anvend kun egnede hjælpemidler.

## Fare for elektrisk stød!

Komponenterne indvendig i emhætten kan have skarpe kanter. Tilslutningskablet kan blive beskadiget. Sørg for, at tilslutningskablet ikke får knæk eller kommer i klemme under installationen.

## Fare for kvælning!

Emballagemateriale er farligt for børn. Sørg for, at børn ikke leger med emballagemateriale.

## Fare for at apparatet vælter!

Apparatet er meget smalt og kan let vælte. Stil ikke apparatet opretstående på gulvet. Læg apparatet fladt ned på gulvet.

## Generelle anvisninger

### Drift med aftræksfunktion

**Bemærk:** Aftræksluften må ikke ledes ud i en røg- eller røggasskorsten, der er i brug, eller i en skakt, der benyttes til udluftning af rum, hvor der findes ildsteder.

- Hvis aftræksluften skal ledes bort gennem en røg- eller røggasskorsten, som ikke mere er i brug, skal dette godkendes af den ansvarshavende skorstensfejer.
- Hvis aftræksluften ledes ud gennem en ydervæg, skal der anvendes en teleskop-murkasse.

### Aftræksledning

**Bemærk:** Apparatets producent påtager sig ikke ansvar for reklamationer, hvis årsag ligger i aftræksledningen.

- Apparatet opnår sin optimale ydelse med et kort, lige aftræksrør med en så stor rørdiameter som muligt.
- Ved lange, ru aftræksrør med mange rørbøjninger eller ved en rørdiameter under 150 mm, opnås den optimale udsugningseffekt ikke, og ventilatoren støjer mere under udsugningen.
- Rør eller slanger, der anvendes i aftræksledningen, skal være af ikke-brændbart materiale.

### Rundrør

Det anbefales at anvende en indvendig diameter på 150 mm, dog mindst 120 mm.

### Fladkanaler

Det indvendige tværsnit skal svare til rundrørens diameter.

**Ø 150 mm svarer til ca. 177 cm<sup>2</sup>**

**Ø 120 mm svarer til ca. 113 cm<sup>2</sup>**

- Ved fladkanaler bør skarpe knæk undgås.
- Ved rør med forskellig diameter skal der anvendes tætningsstrimler.

### Elektrisk tilslutning

#### ⚠ Fare for elektrisk stød!

Komponenterne indvendig i emhætten kan have skarpe kanter. Tilslutningskablet kan blive beskadiget. Sørg for, at tilslutningskablet ikke får knæk eller kommer i klemme under installationen.

De krævede tilslutningsdata er angivet på apparatets typeskilt. Denne emhætte er i overensstemmelse med gældende EF-bestemmelser om radiostøjdæmpning.

Dette apparat må kun sluttes til en afsikret stikkontakt, der er installeret efter de gældende bestemmelser.

Placer en afsikret stikkontakt i umiddelbar nærhed af apparatet.

- Den afsikrede stikkontakt skal være tilsluttet via en egen strømkreds.
- Hvis den afsikrede stikkontakt ikke er tilgængelig efter installationen af apparatet, skal der være en alpolet skilleafbryder (f.eks. en sikkerhedsafbryder, sikringer og sikkerhedsrelæ) i installationen med en kontaktafstand på min. 3 mm.

## Apparatets mål (figur 1)

### Klargøring af skab (figur 2a)

Indbygningsskabene skal være temperaturbestandige op til 90 °C. Det skal sikres, at indbygningsskabene stadig er stabile efter udskæring.

Udfør udskæringen iht. montagetegningen. Snitfladen skal have en vinkel på 90° til bordpladen.

Fjern alle spåner, når udskæringen er færdig. Snitfladerne skal forsegles varmebestandigt.

Overhold en minimumafstand på 10 mm fra apparatets underside til skabdelene.

Bæreevnen og stabiliteten skal sikres vha. egnede underkonstruktioner, især ved tynde arbejdsborde. Tag hensyn til apparatets vægt inkl. den yderligere last fra det, der sættes ind i ovnen. Det anvendte forstærkningsmateriale skal være varmebestandigt og fugtsikker.

**Bemærk:** At apparatet er jævnt indbygget, skal først tjekkes efter installationen i monteringsåbningen.

## Planforsænket indbygning (figur 2b)

Det er muligt at indbygge apparatet planforsænket i en bordplade. Apparatet kan indbygges i følgende temperatur- og vandfaste bordplader:

- Bordplader af sten
- Bordplader af kunststof (f.eks. corian®)
- Bordplader af massivt træ: Kun efter aftale med producenten af bordpladen (forsegling af udskæringskanter)
- Ved andre materialer skal bordpladeproducenten spørges til råds.

Indbygning i bordplader af prestræ er ikke mulig.

**Bemærk:** Alle udskæringer i bordpladen skal udføres iht. montagetegningen på et autoriseret værksted. Udskæringerne skal udføres præcist med renskærne kanter, fordi snitkanterne er synlige på overfladen. Udskæringskanter skal rengøres og affedtes med et egnet rengøringsmiddel (overhold arbejdsanvisningerne fra silikoneproducenten).

## Indbygge apparatet

1. Inden apparatets placeres i udskæringen i bordpladen, skal følgende transportsikringer fjernes (**figur 3**):
  - 2 plader på forsiden af apparatet
  - 2 fikseringsskruer på undersiden af apparatetLuk hullerne på undersiden af apparatet med afdækningerne.

**Bemærk:** Opbevar transportsikringerne. Monter transportsikringerne igen, hvis apparatet skal transporteres (f.eks. ved en flytning).

2. Skyd apparatet ned i udskæringen i bordpladen oppefra (**Figur 4a**).

**Bemærk:** Pas på, at tætningsbåndet på undersiden af afdækningen ikke bliver forskubbet.

3. **Kun ved planforsænket indbygning: Der skal ubetinget udføres en funktionstest inden fugningen!** Spalten skal udfuges hele vejen rundt med en egnet, temperaturbestandig silikonemasse (f.eks. Novasil®, Pactan®). Glat tætningsfugen med det glattemiddel, som er anbefalet af producenten. Overhold arbejdsanvisningerne for silikonemassen. Tag først apparatet i brug, når silikonemassen er gennemtør (tidligst efter 24 timer, afhængig af rumtemperatur).

### Pas på!

Ved bordplader af natursten kan en uegnet silikonemasse forårsage permanente misfarvninger.

4. Placer apparatet midt i udskæringen. ryk det fast i udskæringen oppefra.

### Anvisninger

- Apparatet skal være fastgjort i udskæringen og må ikke kunne forskyde sig (f.eks. ved rengøring). Fastgør om nødvendigt lister i siden af udskæringen, hvis udskæringsbredde er tæt på den øverste tolerancegrænse.
  - Fjern de to kunststofdele i højre og venstre side af afdækningen (**figur 4a**).
5. Indjuster apparatet i skabet. Sørg for, at apparatets afdækning ligger plant på bordpladen. Bøj den underste del af vinkelbeslaget 90° ved perforeringen. Skru vinkelbeslaget fast på apparatet med de vedlagte pladeskruer og i skabsbunden (**figur 4b**).
  6. Fastgør styreenheden på indbygningsskabets sidevæg (**figur 4c**).

### Pas på!

- Indtrængende fugtighed kan forårsage et elektrisk stød. Styreenheden må ikke fastgøres på bunden af indbygningsskabet.
7. Fastgør afstivningslisten (**figur 5a**). Apparatet er på forhånd forsynet med huller til fastgøring af afstivningslisten. Skru afstivningslisten fast på apparatet med de vedlagte pladeskruer og på bordpladen.
  8. Afhængig af den pågældende indbygningssituation kan aftrækskanalen føres i tre forskellige retninger (A, B eller C) (**Figur 5b**).

### Anvisninger

- Afhængig af den pågældende indbygningssituation er det nødvendigt med forskellige tilslutningsstudse.
- Ved føringen af aftrækskanalen skal vejledningen for ventilationsmodulet også følges.

9. Fastgør tilslutningsstudsen på apparatet. Fastgør aftræksrøret på tilslutningsstudsen, og tæt forbindelsen på egnet vis.

Tilslutning med rund aftrækskanal (**figur 6a**).

Tilslutning med flad aftrækskanal (**figur 6b**).

Tilslutning med flad aftrækskanal på apparatets underside (**figur 6c**).

**Bemærk:** Hvis der anvendes aluflexrør, skal tilslutningsområdet gattes forinden.

10. Tilslut forbindelseskablet (**fig. 7**):

Placer styrekablet mellem styreenheden og bordemfanget. Stikkene skal gå i indgreb.

Placer netværkskablet mellem styreenheden og ventilationsmodulet. Stikkene skal gå i indgreb.

**Bemærk:** Tilslutningsstikdåserne X1 og X2 er identiske.

11. Tilslut styreenheden og ventilationsmodulet til nettet, og kontroller funktionen. Hvis apparatet ikke fungerer: Kontroller, at forbindelseskablerne er placeret korrekt!

## Demontering af apparatet

Gør apparatet strømløst. Fjern silikonefugen ved planforsænket monterede apparater. Tryk apparatet nedfra op og tag den ud.

### Pas på!

Skade på apparatet! Apparatet må ikke pilles ud ovenfra vha. værktøj.

## Ekstra kontaktudgang

Arbejde på den ekstra kontaktudgang må kun udføres af en kvalificeret faguddannet elektriker under overholdelse af de landespecifikke bestemmelser og standarder.

Apparatet har en ekstra X16 kontaktudgang (potentialfri kontakt) til tilslutning af flere apparater, som f.eks. et eksisterende ventilationsanlæg i bygningen. Kontakten slutter, når ventilatoren er tændt, og åbner, når ventilatoren er slukket.

Den ekstra kontaktudgang er placeret under en afdækning. Brydeevne maks. 30 V / 1 A (AC/DC). Signalet, som tilsluttes til kontakten, skal opfylde beskyttelsesklasse 3.

## Tilslutning til vindueskontakt AA 400 510

Tilslutningen af vindueskontakten må kun udføres af en kvalificeret faguddannet elektriker under overholdelse af de landespecifikke bestemmelser og standarder.

Apparatet er udstyret med en tilslutning X17 til en vindueskontakt. Vindueskontakten er både egnet til indbygning og påmontage. Vindueskontakt AA 400 510 fås som separat tilbehør. Følg montageanvisningerne, som er vedlagt vindueskontakten.

Når vindueskontakten er tilsluttet, fungerer emhættens ventilation kun ved åbent vindue. Belysningen fungerer også ved lukket vindue.

Hvis ventilationen aktiveres ved lukket vindue, blinker tasten for det valgte ventilationstrin, og ventilationen forbliver deaktiveret.

Hvis vinduet lukkes, mens ventilationen er aktiveret, slukker apparatet for ventilationen indenfor 5 sekunder. Tasten for det valgte ventilationstrin blinker.

I forbindelse med en vindueskontakt skal hele ventilationsanlægget kontrolleres af en skorstensfejermester.

## Netværksdrift (fig. 8)

Der kan tilsluttes flere apparater sammen i et netværk. Lys og ventilator for alle apparater bliver aktiveret synkront.

Forbind apparaterne i serie via tilslutningsstikdåserne X1 og X2 (identiske). Tilslutningsrækkefølgen har ingen betydning. Hvis de vedlagte netværkskabler er for korte, kan der anvendes andre gængse netværkskabler (min. kategori 5, skærmede).

Maksimum antal: 20 apparater. Samlet længde for netværkskabler: 40 m. Anlæggets funktion skal kontrolleres af en faguddannet person inden den første ibrugtagning.

Hvis et af de netværksforbundne apparater svigter (strømafbrydelse, afbrydelse af netværkskablet) bliver ventilatorfunktionen i hele systemet blokeret. Alle taster på apparatet blinker.

Hvis konfigurationen ændres, skal anlægges initialiseres igen:

1. Skru afdækningspladen af.
2. Tryk vedvarende på reset-tasten, indtil begge LED'er lyser permanent (ca. 5 sekunder). Slip derpå tasten indenfor de næste 5 sekunder.
3. Skru afdækningspladen på igen.
4. Efter initialiseringen skal anlæggets funktion kontrolleres af en faguddannet person.

## ⚠ Σημαντικές υποδείξεις ασφαλείας

Διαβάστε προσεκτικά αυτές τις οδηγίες. Μόνο τότε μπορείτε να χειριστείτε τη συσκευή σίγουρα και σωστά. Φυλάξτε τις οδηγίες χρήσης και συναρμολόγησης για μια αργότερη χρήση ή για τον επόμενο ιδιοκτήτη.

Μόνο με τη σωστή εγκατάσταση σύμφωνα με τις οδηγίες τοποθέτησης εξασφαλίζεται η ασφάλεια κατά τη χρήση. Ο εγκαταστάτης είναι υπεύθυνος για την άποψη λειτουργία στη θέση τοποθέτησης.

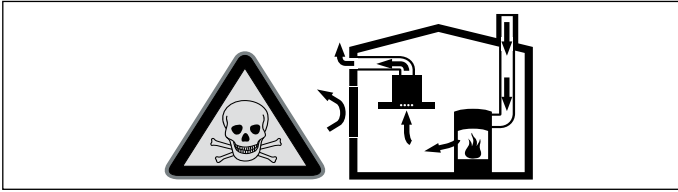
Το πλάτος του απορροφητήρα πρέπει να αντιστοιχεί τουλάχιστον στο πλάτος της βάσης εστίας.

Για την εγκατάσταση πρέπει να τηρούνται οι τρέχουσες, ισχύουσες οικοδομικές προδιαγραφές και οι προδιαγραφές των τοπικών επιχειρήσεων παροχής ρεύματος και αερίου.

### Θανατηφόρος κίνδυνος!

Τα επαναρροφούμενα αέρια καύσης μπορούν να προκαλέσουν δηλητηριάσεις.

Φροντίζετε πάντοτε για επαρκή παροχή αέρα, όταν η συσκευή χρησιμοποιείται στη λειτουργία εξαερισμού ταυτόχρονα με μια εστία, εξαρτημένη από τον αέρα του περιβάλλοντος.

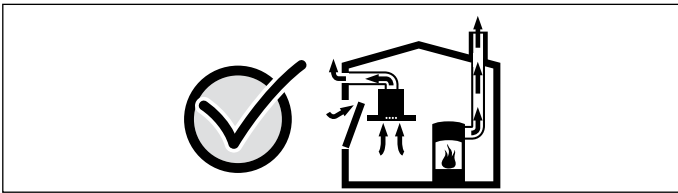


Εστίες, εξαρτημένες από τον αέρα του περιβάλλοντος (π.χ. συσκευές θέρμανσης που λειτουργούν με αέριο, πετρέλαιο, ξύλο ή άνθρακα, ταχυθερμοσίφωνες, θερμοάνηρες νερού) λαμβάνουν τον αέρα για καύση από το χώρο τοποθέτησης και οδηγούν τα καυσαέρια μέσα από μια εγκατάσταση απαγωγής των καυσαερίων (π.χ. καμινάδα) στον έξω χώρο.

Σε συνδυασμό με έναν ενεργοποιημένο απορροφητήρα αφαιρείται αέρας από την κουζίνα και τους γειτονικούς χώρους - χωρίς επαρκή παροχή αέρα δημιουργείται μια υποπίεση. Τα δηλητηριώδη αέρια από την καμινάδα ή τον απορροφητήρα επιστρέφουν πίσω στα δωμάτια του σπιτιού.

- Γι' αυτό πρέπει να φροντίζετε πάντοτε για επαρκή παροχή αέρα.
- Ένα εντοιχισμένο κιβώτιο αερισμού / εξαερισμού μόνο του, δεν εξασφαλίζει την τήρηση της οριακής τιμής.

Μια ακίνδυνη λειτουργία είναι δυνατή μόνο τότε, όταν η υποπίεση στο χώρο τοποθέτησης της εστίας δεν υπερβαίνει τα 4 Pa (0,04 mbar). Αυτό επιτυγχάνεται, όταν μέσω μη κλεινόμενων ανοιγμάτων, π.χ. στις πόρτες, στα παράθυρα, σε συνδυασμό με ένα εντοιχισμένο κιβώτιο αερισμού/εξαερισμού ή με άλλα τεχνικά μέτρα, μπορεί να αναπληρωθεί ο απαραίτητος αέρας που χρειάζεται για την καύση.



Ζητήστε σε κάθε περίπτωση τη συμβουλή του αρμόδιου καπνοδοχοκαθαριστή, ο οποίος μπορεί να εκτιμήσει το συνολικό σύστημα αερισμού του σπιτιού και να σας προτείνει το κατάλληλο μέτρο αερισμού.

Εάν ο απορροφητήρας λειτουργεί αποκλειστικά στην λειτουργία ανακυκλοφορίας αέρα, τότε η λειτουργία είναι δυνατή χωρίς περιορισμό.

### Κίνδυνος πυρκαγιάς!

- Οι εναποθέσεις λίπους στο φίλτρο του λίπους μπορούν να αναφλεγούν. Κοντά στη συσκευή μη δουλεύετε ποτέ με ανοιχτή φλόγα (π.χ. φλαμπέ). Εγκαταστήστε τη συσκευή κοντά σε μια εστία σε στερεά υλικά καύσης (π.χ. ξύλα ή κάρβουνα), μόνο τότε, όταν υπάρχει ένα κλειστό, μη αφαιρούμενο κάλυμμα. Δεν επιτρέπεται να δημιουργούνται καθόλου σπινθήρες.
- Οι εναποθέσεις λίπους στο φίλτρο του λίπους μπορούν να αναφλεγούν. Πρέπει να τηρούνται οι προβλεπόμενες αποστάσεις ασφαλείας, για την αποφυγή μιας συσσώρευσης της θερμότητας. Προσέξτε τα στοιχεία σχετικά με την κουζίνα σας. Σε περίπτωση που λειτουργούν μαζί ηλεκτρικές εστίες και εστίες αερίου, ισχύει η μεγαλύτερη αναφερόμενη απόσταση. Η συσκευή επιτρέπεται να εγκατασταθεί μόνο με τη μια πλευρά της απευθείας δίπλα σε ψηλό ντουλάπι ή τοίχο. Η απόσταση από τον τοίχο ή το ψηλό ντουλάπι πρέπει να είναι το λιγότερο 50 mm.

- Σε περίπτωση ταυτόχρονης λειτουργίας περισσότερων εστιών αερίου δημιουργείται μεγάλη θερμότητα. Η συσκευή εξαερισμού μπορεί να υποστεί ζημιά ή να πιάσει φωτιά. Η συσκευή εξαερισμού επιτρέπεται να συνδυαστεί μόνο με εστίες μαγειρέματος αερίου, που δεν υπερβαίνουν μια μέγιστη συνολική ισχύ 18 kW. Σε περίπτωση υπέρβασης της συνολικής ισχύος των 12 kW πρέπει να τηρηθούν οι τοπικές διατάξεις σχετικά με τον εξαερισμό του χώρου, το μέγεθος του χώρου και το συνδυασμό με συσκευές εξαερισμού με λειτουργία εξαερισμού ή ανακυκλοφορίας του αέρα.

### Κίνδυνος τραυματισμού!

- Τα εξαρτήματα στο εσωτερικό της συσκευής μπορεί να είναι κοφτερά. Φοράτε προστατευτικά γάντια.
- Η συσκευή είναι βαριά. Για τη μετακίνηση της συσκευής είναι απαραίτητα 2 άτομα. Χρησιμοποιείτε μόνο κατάλληλα βοηθητικά μέσα.

### Κίνδυνος ηλεκτροπληξίας!

Τα εξαρτήματα στο εσωτερικό της συσκευής μπορεί να είναι κοφτερά. Το καλώδιο σύνδεσης μπορεί να υποστεί ζημιά. Κατά την εγκατάσταση μην τσακίζετε και μη μαγκώνετε το καλώδιο σύνδεσης.

### Κίνδυνος ασφυξίας!

Τα υλικά της συσκευασίας είναι επικίνδυνα για τα παιδιά. Μην αφήνετε τα παιδιά να παίζουν ποτέ με τα υλικά συσκευασίας.

### Κίνδυνος ανατροπής!

Η συσκευή είναι πολύ λεπτή και μπορεί να ανατραπεί εύκολα. Μην τοποθετήσετε τη συσκευή όρθια πάνω στον πάτο. Τοποθετήστε τη συσκευή πλαγιασμένη πάνω στον πάτο.

## Γενικές υποδείξεις

### Λειτουργία εξαερισμού

**Υπόδειξη:** Ο αέρας απαγωγής δεν επιτρέπεται να διοχετευθεί σε καμινάδα καπνού ή καυσαερίων που βρίσκεται σε λειτουργία ούτε σε αγωγό, ο οποίος χρησιμεύει στον εξαερισμό χώρων με εστίες πυράς.

- Σε περίπτωση που ο αέρας απαγωγής πρόκειται να διοχετευθεί σε καμινάδα καπνού ή καυσαερίων που δε βρίσκεται σε λειτουργία, είναι απαραίτητη η έγκριση του αρμόδιου καπνοδοχοκαθαριστή.
- Αν ο αέρας απαγωγής διοχετεύεται στην ύπαιθρο μέσω του εξωτερικού τοίχου, θα πρέπει να χρησιμοποιηθεί ένα τηλεσκοπικό, εντοιχισμένο κιβώτιο.

### Αγωγός απαγωγής του αέρα

**Υπόδειξη:** Για τις διαμαρτυρίες, που οφείλονται στο τμήμα των σωλήνων, ο κατασκευαστής της συσκευής δεν αναλαμβάνει καμία ευθύνη.

- Η συσκευή επιτυγχάνει την ιδανική της ισχύ μέσω ενός κοντού, ευθύγραμμου σωλήνα εξαερισμού και μια κατά το δυνατό μεγάλη διάμετρο σωλήνα.
- Με τους μακρικούς τραχιούς σωλήνες απαγωγής του αέρα, τις πολλές καμπύλες ή τις διαμέτρους σωλήνων, που είναι μικρότερες από 150 mm, δεν επιτυγχάνεται η ιδανική ισχύς αναρρόφησης και ο θόρυβος του ανεμιστήρα γίνεται δυνατότερος.
- Οι σωλήνες ή οι εύκαμπτοι σωλήνες που χρησιμοποιούνται για την απαγωγή του αέρα πρέπει να είναι από μη εύφλεκτο υλικό.

### Στρογγυλοί σωλήνες

Συνίσταται μια εσωτερική διάμετρος από 150 mm, το λιγότερο όμως 120 mm.

### Επίπεδα κανάλια

Η εσωτερική διατομή πρέπει να αντιστοιχεί στη διάμετρο των στρογγυλών σωλήνων.

**Ø 150 mm περίπου 177 cm<sup>2</sup>**

**Ø 120 mm περίπου 113 cm<sup>2</sup>**

- Τα επίπεδα κανάλια δεν πρέπει να έχουν απότομες αλλαγές κατεύθυνσης.
- Σε περίπτωση που διαφέρουν οι διαμέτροι των σωλήνων τοποθετήστε λωρίδες στεγανοποίησης.

### Ηλεκτρική σύνδεση

#### ⚠ Κίνδυνος ηλεκτροπληξίας!

Τα εξαρτήματα στο εσωτερικό της συσκευής μπορεί να είναι κοφτερά. Το καλώδιο σύνδεσης μπορεί να υποστεί ζημιά. Κατά την εγκατάσταση μην τσακίζετε και μη μαγκώνετε το καλώδιο σύνδεσης. Τα απαραίτητα στοιχεία σύνδεσης βρίσκονται στην πινακίδα τύπου στη συσκευή.

Αυτή η συσκευή ανταποκρίνεται στις διατάξεις της ΕΚ περί αντιπαρασιτικών συστημάτων.

Αυτή η συσκευή επιτρέπεται να συνδεθεί μόνο σε πρίζα σούκο εγκατεστημένη σύμφωνα με τις προδιαγραφές.

Τοποθετήστε την πρίζα σούκο κοντά στη συσκευή.

- Η πρίζα σούκο θα πρέπει να είναι συνδεδεμένη μέσω ξεχωριστού κυκλώματος.
- Εάν η πρίζα σούκο μετά την εγκατάσταση της συσκευής δεν είναι πλέον προσιτή, πρέπει στην εγκατάσταση να υπάρχει μια διάταξη διακοπής όλων των πόλων (π.χ. διακόπτης προστασίας αγωγών, ασφάλειες και αυτόματος διακόπτης επαφής) με ένα διάκενο επαφής το λιγότερο 3 mm.

## Διαστάσεις της συσκευής (Εικ. 1)

### Προετοιμασία του ντουλαπιού (Εικ. 2a)

Το εντοιχιζόμενο ντουλάπι πρέπει να είναι ανθεκτικό στη θερμοκρασία μέχρι τους 90 °C. Η σταθερότητα του εντοιχιζόμενου ντουλαπιού πρέπει να εξασφαλίζεται επίσης και μετά από τις εργασίες κοπής των ανοιγμάτων.

Κατασκευάστε το άνοιγμα σύμφωνα με το σχέδιο εγκατάστασης. Η γωνία της επιφάνειας κοπής με τον πάγκο εργασίας πρέπει να είναι 90°.

Μετά τις εργασίες κοπής των ανοιγμάτων απομακρύνετε τα απόβλητα (πριονίδια, γρέζια). Σφραγίστε τις επιφάνειες τομής μ' ένα στεγανοποιητικό υλικό ανθεκτικό στη θερμότητα.

Προσέξτε την ελάχιστη απόσταση των 10 mm της κάτω πλευράς της συσκευής από τα μέρη του ντουλαπιού.

Η φέρουσα ικανότητα και η σταθερότητα, ειδικά στους λεπτούς πάγκους εργασίας, πρέπει να εξασφαλίζεται με μια κατάλληλη υποδομή. Λάβετε υπόψη το βάρος της συσκευής μαζί με το πρόσθετο φορτίο. Το χρησιμοποιούμενο υλικό ενίσχυσης πρέπει να είναι ανθεκτικό στη θερμότητα και στην υγρασία.

**Υπόδειξη:** Ελέγξτε την επιπεδότητα της συσκευής μετά την εγκατάσταση στο άνοιγμα τοποθέτησης.

### Τοποθέτηση ισόπεδη με την επιφάνεια (Εικ. 2b)

Η ισόπεδη με την επιφάνεια τοποθέτηση σε έναν πάγκο εργασίας είναι δυνατή.

Η συσκευή μπορεί να τοποθετηθεί στους ακόλουθους ανθεκτικούς στη θερμοκρασία και στο νερό πάγκους εργασίας:

- Πέτρινοι (μαρμάρινοι) πάγκοι εργασίας
- Πάγκοι εργασίας από συνθετικό υλικό (π.χ. Corian®)
- Πάγκοι εργασίας από μασίφ ξύλο: Μόνο κατόπιν συνεννόησης με τον κατασκευαστή του πάγκου εργασίας (σφράγισμα των ακμών του ανοίγματος)
- Σε περίπτωση άλλου υλικού συνεννοηθείτε, σχετικά με τη χρήση, με τον κατασκευαστή του πάγκου εργασίας.

Μια τοποθέτηση σε πάγκους εργασίας από νοβοπάν δεν είναι δυνατή.

**Υπόδειξη:** Όλες οι εργασίες κοπής των ανοιγμάτων στον πάγκο εργασίας πρέπει να γίνουν σ' ένα ειδικό συνεργείο σύμφωνα με το σχέδιο εγκατάστασης. Το άνοιγμα πρέπει να γίνει καθαρά και σωστά, επειδή η ακμή της τομής στην επάνω επιφάνεια είναι εμφανής. Καθαρίστε και απολιπάνετε τις ακμές του ανοίγματος με ένα κατάλληλο υλικό καθαρισμού (προσέξτε τις υποδείξεις επεξεργασίας του κατασκευαστή της σιλικόνης).

## Τοποθέτηση της συσκευής

1. Πριν την τοποθέτηση της συσκευής στο άνοιγμα του πάγκου εργασίας, αφαιρέστε τις ακόλουθες ασφάλειες μεταφοράς (Εικ. 3):

- 2 ελάσματα στην μπροστινή πλευρά της συσκευής
  - 2 βίδες σταθεροποίησης στην κάτω μεριά της συσκευής
- Κλείστε τις τρύπες στην κάτω μεριά της συσκευής με το πάμα φραγής.

**Υπόδειξη:** Φυλάξτε τις ασφάλειες μεταφοράς. Συναρμολογήστε ξανά τις ασφάλειες μεταφοράς πριν από μια μεταφορά της συσκευής (π.χ. μετακόμιση).

2. Σπρώξτε τη συσκευή από επάνω στο άνοιγμα του πάγκου εργασίας (Εικ. 4a).

**Υπόδειξη:** Προσέξτε, ώστε η ταινία στεγανοποίησης στην κάτω μεριά του καλύμματος να μη μετατοπιστεί.

3. **Μόνο στην ισόπεδη με την επιφάνεια τοποθέτηση: Πριν το κόλλημα των αρμών εκτελέστε οπωσδήποτε έναν έλεγχο λειτουργίας!** Γεμίστε ολόγυρα τον αρμό με μια κατάλληλη, ανθεκτική στη θερμοκρασία κόλλα σιλικόνης (π. χ. Novasil®, Pactan®). Λειάνετε τον αρμό στεγανοποίησης με το συνηθισμένο από τον κατασκευαστή υλικό λείανσης. Προσέξτε τις υποδείξεις επεξεργασίας της κόλλας σιλικόνης. Θέστε τη συσκευή σε λειτουργία, αφού πρώτα στεγνώσει εντελώς η κόλλα σιλικόνης (το λιγότερο 24 ώρες, ανάλογα τη θερμοκρασία του χώρου).

### Προσοχή!

Η ακατάλληλη κόλλα σιλικόνης οδηγεί στους πάγκους εργασίας από φυσική πέτρα σε μόνιμες αποχρώσεις.

4. Τοποθετήστε τη συσκευή ομοιόμορφα μέσα στο άνοιγμα. Πιέστε την από πάνω δυνατά μέσα στο άνοιγμα.

## Υποδείξεις

- Η συσκευή πρέπει να προσαρμόζεται καλά μέσα στο άνοιγμα και δεν επιτρέπεται να μετακινείται (π.χ. κατά τον καθαρισμό). Σε περίπτωση που το πλάτος ανοίγματος βρίσκεται στο επάνω όριο ανοχής στερεώστε, εάν χρειαστεί, πηχάκια πλάι στο άνοιγμα.
- Αφαιρέστε τα δύο πλαστικά μέρη αριστερά και δεξιά στο κάλυμμα (Εικ. 4a).

5. Ευθυγραμμίστε τη συσκευή στο ντουλάπι. Προσέχετε, ώστε το κάλυμμα της συσκευής να ακουμπά επίπεδα στον πάγκο εργασίας. Λυγίστε την κάτω άκρη της γωνίας στερέωσης στη διάτρηση κατά 90°. Βιδώστε τη γωνία στερέωσης στη συσκευή με τις συνημμένες λαμαρινόβιδες και στον πάτο του ντουλαπιού (Εικ. 4b).

6. Στερεώστε τη μονάδα ελέγχου στο πλευρικό τοίχωμα του εντοιχιζόμενου ντουλαπιού (Εικ. 4c).

### Προσοχή!

Η εισχώρηση υγρασίας μπορεί να προκαλέσει μια ηλεκτροπληξία. Μη στερεώσετε τη μονάδα ελέγχου στον πάτο του εντοιχιζόμενου ντουλαπιού.

7. Στερεώστε την αντηρίδα ντουλαπιού (Εικ. 5a). Στη συσκευή υπάρχουν ήδη οι τρύπες για τη στερέωση της αντηρίδας του ντουλαπιού. Βιδώστε την αντηρίδα ντουλαπιού στη συσκευή με τις συνημμένες λαμαρινόβιδες και στον πάγκο εργασίας.

8. Ανάλογα με τον τρόπο τοποθέτησης μπορεί η οδήγηση του εξαερισμού να πραγματοποιηθεί σε τρεις διαφορετικές κατευθύνσεις (A, B και C) (Εικ. 5b).

### Υποδείξεις

- Ανάλογα με τον τρόπο τοποθέτησης είναι απαραίτητα διαφορετικά στόμια σύνδεσης.
- Για τη οδήγηση του εξαερισμού προσέξτε επίσης τις οδηγίες για το συγκρότημα του ανεμιστήρα.

9. Στερεώστε το στόμιο σύνδεσης στη συσκευή. Στερεώστε το σωλήνα εξαερισμού στο στόμιο σύνδεσης και στεγανοποιήστε τον κατάλληλα.

Σύνδεση με στρογγυλό σωλήνα (Εικ. 6a).

Σύνδεση με σωλήνα επίπεδου καναλιού (Εικ. 6b).

Σύνδεση με σωλήνα επίπεδου καναλιού στην κάτω μεριά της συσκευής (Εικ. 6c).

**Υπόδειξη:** Εάν χρησιμοποιηθεί ένας εύκαμπτος σωλήνας αλουμινίου, πρέπει να λειάνετε προηγουμένως την περιοχή σύνδεσης.

10. Σύνδεση των καλωδίων σύνδεσης (Εικ. 7):

Συνδέστε καλά το καλώδιο ελέγχου από τη μονάδα ελέγχου προς τον αερισμό του πάγκου. Τα φics πρέπει να ασφαλιστούν.

Συνδέστε καλά το καλώδιο δικτύου από τη μονάδα ελέγχου προς το συγκρότημα του ανεμιστήρα. Τα φics πρέπει να ασφαλιστούν.

**Υπόδειξη:** Οι υποδοχές σύνδεσης X1 και X2 είναι ίδιες.

11. Συνδέστε τη μονάδα ελέγχου και το συγκρότημα του ανεμιστήρα στο ηλεκτρικό δίκτυο και ελέγξτε τη λειτουργία. Εάν η συσκευή δε λειτουργεί: Ελέγξτε τη σωστή προσαρμογή των καλωδίων σύνδεσης!

## Αφαίρεση της συσκευής

Θέστε τη συσκευή εκτός ρεύματος. Στις ισόπεδες με την επιφάνεια τοποθετημένες συσκευές απομακρύνετε τον αρμό σιλικόνης. Σπρώξτε από κάτω τη συσκευή προς τα έξω.

### Προσοχή!

Ζημιές στη συσκευή! Μην αφαιρέσετε τη συσκευή από επάνω.

## Πρόσθετη έξοδος μεταγωγής

Οι εργασίες στην πρόσθετη έξοδο μεταγωγής επιτρέπεται να εκτελεστούν μόνο από έναν ειδικευμένο ηλεκτρολόγο, λαμβάνοντας υπόψη τους κανονισμούς και τα πρότυπα για την εκάστοτε χώρα.

Η συσκευή διαθέτει μια πρόσθετη έξοδο μεταγωγής X16 (επαφή χωρίς δυναμικό) για τη σύνδεση περαιτέρω συσκευών, όπως για παράδειγμα μιας υπάρχουσας από τη μεριά του κτιρίου εγκατάστασης αερισμού. Η επαφή κλείνει, όταν ο ανεμιστήρας είναι ενεργοποιημένος και ανοίγει, όταν ο ανεμιστήρας είναι απενεργοποιημένος.

Η έξοδος μεταγωγής βρίσκεται κάτω από ένα κάλυμμα. Ισχύς μεταγωγής το πολύ 30 V/1 A (AC/DC). Το σήμα το οποίο συνδέεται με την επαφή πρέπει να αντιστοιχεί στην κατηγορία προστασίας 3.

## Σύνδεση για ένα διακόπτη επαφής παραθύρου AA 400 510

Οι εργασίες στη σύνδεση του διακόπτη επαφής παραθύρου επιτρέπεται να εκτελεστούν μόνο από έναν ειδικευμένο ηλεκτρολόγο, λαμβάνοντας υπόψη τους κανονισμούς και τα πρότυπα για την εκάστοτε χώρα.

Η συσκευή διαθέτει μια επαφή σύνδεσης X17 για ένα διακόπτη επαφής παραθύρου. Ο διακόπτης επαφής παραθύρου είναι κατάλληλος για χωνευτή ή επίτοιχη συναρμολόγηση. Λαμβάνετε το διακόπτη επαφής παραθύρου AA 400 510 ξεχωριστά ως εξάρτημα.

Προσέξτε τις υποδείξεις για τη συναρμολόγηση που συνοδεύουν το διακόπτη επαφής παραθύρου.

Σε περίπτωση συνδεδεμένου διακόπτη επαφής παραθύρου λειτουργεί ο αερισμός του απορροφητήρα μόνο με ανοιχτό παράθυρο. Ο φωτισμός λειτουργεί επίσης και με κλειστό παράθυρο.

Όταν ενεργοποιείτε τον αερισμό με κλειστό παράθυρο, αναβοσβήνει το πλήκτρο της επιλεγμένης βαθμίδας ανεμιστήρα και ο αερισμός παραμένει απενεργοποιημένος.

Όταν με ενεργοποιημένο τον αερισμό κλείσετε το παράθυρο, η συσκευή απενεργοποιεί μέσα σε 5 δευτερόλεπτα τον αερισμό. Το πλήκτρο της επιλεγμένης βαθμίδας ανεμιστήρα αναβοσβήνει.

Το συνολικό σύστημα αερισμού σε συνδυασμό με ένα διακόπτη επαφής παραθύρου πρέπει να αξιολογηθεί από έναν καπνοδοχοκαθαριστή.

## Δικτυωμένη λειτουργία (Εικ. 8)

Μπορεί να δικτυωθούν περισσότερες συσκευές. Ο φωτισμός και ο ανεμιστήρας όλων των συσκευών λειτουργούν συγχρόνως.

Συνδέστε σειριακά τις συσκευές μέσω των υποδοχών σύνδεσης X1 και X2 (ισοδύναμα). Η σειρά της δικτύωσης δεν έχει καμία επιρροή. Εάν τα συνημμένα καλώδια δικτύου είναι πολύ κοντά, χρησιμοποιήστε ένα καλώδιο δικτύου του εμπορίου (το λιγότερο Cat5, θωρακισμένο).

Μέγιστος αριθμός συνδρομητών: 20 συσκευές. Συνολικό μήκος όλων των καλωδίων δικτύου: 40 μέτρα. Η λειτουργία της εγκατάστασης πρέπει να ελεγχθεί από έναν ειδικευμένο τεχνικό κατά την αρχική εγκατάσταση.

Η βλάβη ενός συνδρομητή (διακοπή τάσης, αποσύνδεση του καλωδίου δικτύου) οδηγεί στο μπλοκάρισμα της λειτουργίας του ανεμιστήρα του συνολικού συστήματος. Όλα τα πλήκτρα στη συσκευή αναβοσβήνουν.

Σε περίπτωση μιας αλλαγής της διαμόρφωσης πρέπει να αρχικοποιηθεί εκ νέου η εγκατάσταση:

1. Ξεβιδώστε τη λαμαρίνα κάλυψης.
2. Πατήστε το πλήκτρο επαναφοράς (Reset) τόσο, μέχρι να ανάβουν συνεχώς και οι δύο φωτοδίοδοι (LED) (περίπου 5 δευτερόλεπτα). Μετά εντός 5 δευτερολέπτων αφήστε το πλήκτρο.
3. Βιδώστε τη λαμαρίνα κάλυψης.
4. Αναθέστε τον έλεγχο της λειτουργίας της εγκατάστασης μετά την αρχικοποίηση σε έναν ειδικευμένο τεχνικό.

es

## ⚠ Indicaciones de seguridad importantes

Leer con atención las siguientes instrucciones. Solo así se puede manejar el aparato de forma correcta y segura. Conservar las instrucciones de uso y montaje para utilizarlas más adelante o para posibles futuros compradores.

Solamente un montaje profesional conforme a las instrucciones de montaje puede garantizar un uso seguro del aparato. El instalador es responsable del funcionamiento perfecto en el lugar de instalación.

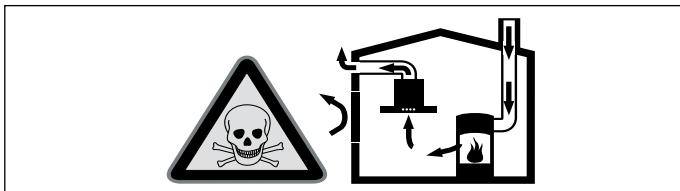
La anchura de la campana extractora debe corresponder por lo menos a la anchura de la zona de cocción.

Para la instalación deben observarse las prescripciones técnicas válidas en cada momento y los reglamentos de las compañías locales suministradoras de electricidad y gas.

### ¡Peligro mortal!

Los gases de combustión que se vuelven a aspirar pueden ocasionar intoxicaciones.

Garantice una entrada de aire suficiente si el aparato se emplea en modo de funcionamiento en salida de aire al exterior junto con un equipo calefactor dependiente del aire del recinto de instalación.

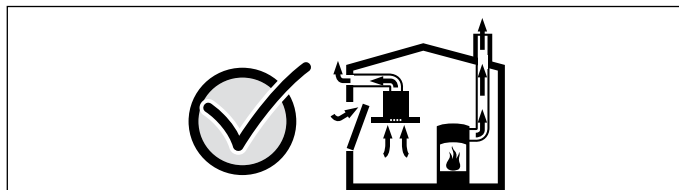


Los equipos calefactores que dependen del aire del recinto de instalación (p. ej., calefactores de gas, aceite, madera o carbón, calentadores de salida libre, calentadores de agua) adquieren aire de combustión del recinto de instalación y evacuan los gases de escape al exterior a través de un sistema extractor (p. ej., una chimenea).

En combinación con una campana extractora conectada se extrae aire de la cocina y de las habitaciones próximas; sin una entrada de aire suficiente se genera una depresión. Los gases venenosos procedentes de la chimenea o del hueco de ventilación se vuelven a aspirar en las habitaciones.

- Por tanto, asegurarse de que siempre haya una entrada de aire suficiente.
- Un pasamuros de entrada/salida de aire no es garantía por sí solo del cumplimiento del valor límite.

A fin de garantizar un funcionamiento seguro, la depresión en el recinto de instalación de los equipos calefactores no debe superar 4 Pa (0,04 mbar). Esto se consigue si, mediante aberturas que no se pueden cerrar, p. ej., en puertas, ventanas, en combinación con un pasamuros de entrada/salida de aire o mediante otras medidas técnicas, se puede hacer recircular el aire necesario para la combustión.



Pedir siempre asesoramiento al técnico competente de su región, que estará en condiciones de evaluar todo el sistema de ventilación de su hogar y recomendarle las medidas adecuadas en materia de ventilación.

Si la campana extractora se utiliza exclusivamente en funcionamiento en recirculación, no hay limitaciones para el funcionamiento.

### ¡Peligro de incendio!

- Los depósitos de grasa del filtro de grasas pueden prenderse. Nunca trabaje con una llama directa cerca del aparato (p. ej., flambear). Instalar el aparato cerca de un equipo calefactor para combustibles sólidos (p. ej., madera o carbón) solo si se dispone de una cubierta cerrada no desmontable. No deben saltar chispas.
- Los depósitos de grasa del filtro de grasas pueden prenderse. Hay que respetar las distancias de seguridad prescritas para evitar una condensación del calor. Se deben tener en cuenta las indicaciones del recipiente de cocción. Si se utilizan conjuntamente zonas de cocción de gas y eléctricas, rige la distancia indicada más grande.

Solo un lado del aparato debe instalarse directamente junto al armario o pared. La distancia respecto a la pared o al armario en alto debe ser por lo menos de 50 mm.

- Cuando se usan simultáneamente varios fogones de gas se genera mucho calor. El aparato de ventilación puede dañarse o incendiarse. El aparato de ventilación solo puede combinarse con fogones de gas que no superen una potencia total máxima de 18 kW. Al exceder la potencia total de 12 kW se deben tener en cuenta los reglamentos locales respecto a la ventilación del área, tamaño del área y combinación con aparatos de ventilación en el modo de aire de extracción o aire de circulación.

### ¡Peligro de lesiones!

- Las piezas internas del aparato pueden tener bordes afilados. Usar guantes protectores.
- El aparato es pesado. Para mover el aparato se necesitan 2 personas. Utilizar únicamente los medios auxiliares apropiados.

### ¡Peligro de descarga eléctrica!

Las piezas internas del aparato pueden tener bordes afilados. El cable de conexión podría resultar dañado. No doblar ni aprisionar el cable de conexión durante la instalación.

### ¡Peligro de asfixia!

El material de embalaje es peligroso para los niños. No dejar que los niños jueguen con el material de embalaje.

### ¡Riesgo de vuelco!

El aparato es muy estrecho y puede volcar fácilmente. No depositar el aparato de pie, sino plano, en el suelo.

## Consejos y advertencias generales

### Funcionamiento en salida de aire al exterior

**Nota:** La salida de aire no debe transmitirse ni a una chimenea de humos o gases de escape en servicio ni a un hueco que sirva como ventilación de los recintos de instalación de equipos calefactores.

- Si la salida de aire se va a evacuar en una chimenea de humos o gases de escape que no está en servicio, será necesario contar previamente con la aprobación correspondiente del técnico competente de la zona.
- Si la salida de aire se evacua mediante la pared exterior, se deberá utilizar un pasamuros telescópico.

## Conducto de evacuación del aire

**Nota:** La garantía del fabricante del aparato no cubre las reclamaciones que se atribuyan al tramo de conductos.

- El aparato alcanza su potencia óptima con un conducto de salida de aire rectilíneo y corto y con un diámetro grande de conducto en la medida de lo posible.
- Con conductos de salida de aire largos y rugosos, muchos codos de tubo o diámetros de tubo de un tamaño inferior a 150 mm no se consigue la capacidad de aspiración óptima y los ruidos del ventilador serán mayores.
- Los tubos o mangueras para el tendido del conducto de salida del aire deben estar fabricados con material ignífugo.

### Conductos cilíndricos

Se recomienda un diámetro interior de 150 mm; el diámetro mínimo es de 120 mm en todo caso.

### Conductos planos

La sección interior debe corresponder al diámetro de los conductos cilíndricos.

Ø 150 mm aprox. 177 cm<sup>2</sup>

Ø 120 mm aprox. 113 cm<sup>2</sup>

- Los conductos planos no deben presentar desvíos pronunciados.
- Si los diámetros de conducto difieren de lo anteriormente mencionado, utilizar tiras obturadoras.

### Conexión eléctrica

#### ⚠ ¡Peligro de descarga eléctrica!

Las piezas internas del aparato pueden tener bordes afilados. El cable de conexión podría resultar dañado. No doblar ni aprisionar el cable de conexión durante la instalación.

Los datos de conexión necesarios se encuentran en la placa de especificaciones del aparato.

Este aparato cumple con las disposiciones en materia de supresión de interferencias de la CE.

Este aparato solo podrá conectarse a una toma de corriente con toma a tierra instalada de acuerdo a la normativa.

Instalar la toma de corriente con toma a tierra directamente junto al aparato.

- La toma de corriente con toma a tierra debe estar conectada mediante un circuito propio.
- Si una vez instalado el aparato, no se puede acceder a la toma de corriente con toma a tierra, la instalación debe contar con un seccionador omnipolar (p. ej., interruptor automático, fusibles y contactores) con una abertura de contacto mínima de 3 mm.

## Dimensiones del aparato (figura 1)

### Preparar el mueble (figura 2a)

El mueble empotrado debe resistir una temperatura de hasta 90 °C. La estabilidad del mueble empotrado debe quedar garantizada tras el trabajo de corte.

Realizar el corte según el esquema de montaje. El ángulo de la superficie de corte hasta la encimera debe ser de 90°.

Retirar las virutas después de los trabajos de corte. Sellar las superficies de corte con material resistente al calor.

Tener en cuenta la distancia mínima de 10 mm entre la parte inferior del aparato y el mueble.

Con estructuras inferiores se ha de garantizar la capacidad de carga así como la estabilidad, sobretodo cuando se trate de encimeras delgadas. Tener en cuenta el peso del aparato incl. carga adicional. El material de refuerzo utilizado deberá ser resistente al fuego y a la humedad.

**Nota:** La planeidad del aparato se ha de comprobar después de la instalación en el hueco de empotrar.

### Montaje enrasado (figura 2b)

Es posible el montaje enrasado en una encimera.

El aparato puede encastrarse en las siguientes encimeras resistentes al agua y a altas temperaturas:

- Encimeras de piedra
- Encimeras de plástico (p. ej., Corian®)
- Encimeras de madera maciza: solo tras la confirmación de la idoneidad por parte del fabricante de la superficie de trabajo (sellar las aristas de corte)
- Para otros materiales consultar la idoneidad de uso al fabricante de la encimera.

No está permitido el montaje en encimeras de madera prensada.

**Nota:** Todos los trabajos de corte que deban realizarse en la encimera se han de efectuar en un taller especializado siguiendo el esquema de montaje. El corte debe realizarse de modo limpio y preciso, la arista de corte queda visible en la superficie. Limpiar las aristas de corte con un producto de limpieza apropiado y desengrasarlas (observar las instrucciones de uso del fabricante del pegamento de base de silicona).

## Instalar el aparato

1. Antes de colocar el aparato en el hueco de la encimera, retirar los siguientes dispositivos de seguridad de transporte (**figura 3**):
  - 2 chapas en la parte delantera del aparato
  - 2 tornillos de fijación en la parte inferior del aparatoCerrar las perforaciones de la parte inferior del aparato con la tapa de cierre.

**Nota:** Guardar los dispositivos de seguridad de transporte. Volver a montar los dispositivos de seguridad de transporte cuando se vaya a transportar el aparato (p. ej., durante una mudanza).

2. Introducir el aparato desde arriba en el hueco de la encimera (**figura 4a**).

**Nota:** Al hacerlo, tener en cuenta que la cinta selladora de la parte inferior de la tapa no se desplace.

3. Solo para el montaje enrasado: antes de fijar el aparato debe llevarse a cabo una comprobación de funcionamiento. Sellar la hendidura del contorno con un pegamento de base de silicona adecuado resistente a las altas temperaturas (p. ej., Novasil® o Pactan®). Alisar la junta con los productos para alisar recomendados por el fabricante. Observar las indicaciones para el uso del pegamento de base de silicona. Poner en funcionamiento el aparato solo tras el secado completo del pegamento de base de silicona (por lo menos 24 horas, en función de la temperatura ambiente).

### ¡Atención!

Un pegamento de base de silicona inadecuado puede dar lugar a decoloraciones permanentes en encimeras de piedra natural.

4. Introducir el aparato alineado en el hueco. Presionar firmemente en el hueco desde arriba.

### Notas

- El aparato debe asentar bien en el hueco y no puede desplazarse (p. ej., para limpiarlo). Para anchos en el límite superior de tolerancia fijar, en caso necesario, listones en los laterales del hueco.
  - Retirar las piezas de plástico de la cubierta en el lado derecho e izquierdo (**fig. 4a**).
5. Nivelar el aparato en el mueble. Observar que la tapa del aparato quede plana sobre la encimera. Doblar 90° el extremo inferior del ángulo de fijación en la perforación. Atornillar el ángulo de fijación en el aparato y en el fondo del mueble con los tornillos para chapa suministrados (**figura 4b**).
  6. Fijar la unidad de mando a la pared lateral del mueble empotrado (**figura 4c**).

### ¡Atención!

La humedad interior puede provocar una descarga eléctrica. No fijar la unidad de mando en el suelo del mueble empotrado.

7. Fijar la riostra del mueble (**figura 5a**). El aparato cuenta con orificios para fijarlo a la riostra del mueble. Atornillar la riostra del mueble al aparato y a la encimera con los tornillos para chapa suministrados.
8. En función de la situación de montaje, el aire de escape puede evacuarse en tres direcciones distintas (A, B y C) (**figura 5b**).

### Notas

- En función de la situación de montaje pueden ser necesarios distintos racores de empalme.
  - Para la dirección del aire de escape deben tenerse en cuenta también las instrucciones del módulo del ventilador.
9. Fijar el racor de empalme en el aparato. Fijar el tubo de salida de aire en el racor de empalme y obturarlo debidamente. Empalme con tubo redondo (**figura 6a**). Empalme con tubo con conducto plano (**figura 6b**). Empalme con tubo con conducto plano en el lado inferior del aparato (**figura 6c**).
- Nota:** Si se utiliza un tubo flexible de aluminio, pulir previamente la zona de empalme.

#### 10. Conectar el cable de conexión (Fig. 7):

Insertar firmemente el cable de mando desde la unidad de mando hasta el extractor de superficie. Los enchufes tienen que encajar.

Insertar firmemente el cable de red desde la unidad de mando hasta el módulo del ventilador. Los enchufes tienen que encajar.

**Nota:** Los enchufes de conexión X1 y X2 son idénticos.

#### 11. Conectar la unidad de mando y el módulo del ventilador a la red y comprobar si funcionan. Si el aparato no funciona, comprobar que el cable de conexión esté bien colocado.

#### Desmontaje del aparato

Desconecte el aparato de la corriente. En los aparatos montados a ras de superficie, retire la junta de silicona. Extraiga el aparato presionando desde abajo.

#### ¡Atención!

¡Daños en el aparato! No intente extraer el aparato haciendo palanca desde arriba.

#### Salida de conexión adicional

Los trabajos en la salida de conexión adicional solo deben llevarlos a cabo electricistas profesionales que conozcan las disposiciones y normativas vigentes en el país correspondiente.

El aparato dispone de una salida de conexión adicional X16 (contacto libre de potencial) para conectar otros aparatos como, por ejemplo, un equipo de ventilación existente. El contacto se cierra si el ventilador está conectado y se abre si el ventilador está desconectado.

La salida de conexión se encuentra debajo de una cubierta. Potencia de conexión máxima 30 V/1 A (CA/CC). La señal que se conecta al contacto debe ser de la clase de protección 3.

#### Conexión para interruptor de contacto de la ventana AA 400 510

Los trabajos en la conexión para el interruptor de contacto de la ventana solo deben llevarlos a cabo electricistas profesionales que conozcan las disposiciones y normativas vigentes en el país correspondiente.

El aparato cuenta con una conexión X17 para un interruptor de contacto de la ventana. El interruptor de contacto de la ventana es adecuado tanto para el montaje encastrado como para el montaje en superficie. Se recibe el interruptor de contacto de la ventana AA 400 510 por separado, como accesorio. Se han de tener en cuenta las instrucciones de montaje adjuntas al interruptor de contacto de la ventana.

Cuando el interruptor de contacto de la ventana está conectado, la ventilación de la campana extractora funciona únicamente con la ventana abierta. La iluminación funciona también con la ventana cerrada.

Si se conecta la ventilación con la ventana cerrada, parpadea el pulsador del nivel de ventilación seleccionado y la ventilación permanece desconectada.

Si se cierra la ventana estando conectada la ventilación, el aparato desconecta la ventilación en un intervalo de 5 s. El pulsador del nivel de ventilación seleccionado parpadea.

Un deshollinador debe valorar todas las conexiones de aire junto con el interruptor de contacto de la ventana en función del estado de la ventana.

#### Funcionamiento conectado (Fig. 8)

Se pueden conectar varios aparatos. Las luces y los ventiladores de todos los aparatos funcionan de forma sincronizada.

Conectar los aparatos en serie mediante los bornes de conexión X1 y X2 (equivalentes). El orden de la conexión no influye. Si los cables de red suministrados son demasiado cortos, utilizar un cable de red convencional (mín. Cat5, apantallado).

Número máximo de conexiones: 20 aparatos. Longitud total de todos los cables de red: 40 m. Un profesional cualificado debe comprobar la funcionalidad de la instalación en la primera instalación.

Si uno de los aparatos conectados falla (interrupción de la tensión, separación del cable de red), se bloqueará el funcionamiento del ventilador de todo el sistema. Todas las teclas del aparato parpadearán.

Si se modifica la configuración, se deberá reiniciar la instalación:

1. Desatornillar la tapa protectora.
2. Pulsar la tecla Reset hasta que los dos LED se iluminen de forma permanente (aprox. 5 segundos). Después de 5 segundos, soltar la tecla.
3. Atornillar la tapa protectora.
4. Contactar con profesionales cualificados para que comprueben el funcionamiento de la instalación tras el reinicio.

et

#### ⚠ Olulised ohutusnõuded

Lugege kasutusjuhend hoolikalt läbi. Sellest leiata vajaliku teabe seadme ohutuks ja õigeks käsitsemiseks. Hoidke kasutus- ja paigaldusjuhend alles hilisemaks kasutamiseks või seadme järgmiste omanike tarvis.

Turvaline kasutamine on tagatud ainult siis, kui paigaldamine toimub vastavalt paigaldusjuhendile. Paigaldatud seadme veatu töö eest vastutab paigaldaja.

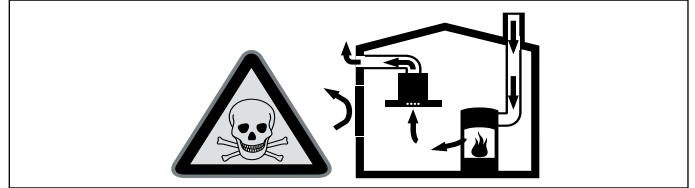
Õhupuha peab olema vähemalt sama lai nagu keeduala.

Paigaldamisel tuleb järgida kehtivaid ehituseeskirju ja kohalike elektri- ning gaasivarustusettevõtjate nõudeid.

#### Eluohhtlik!

Ruumi tagasi tungivad põlemisgaasid tekitavad mürgistusohu.

Kui seade töötab äratõmberežimil ja samal ajal kasutatakse korstnaga küttekollet, tuleb hoolitseda selle eest, et ruumis oleks piisavalt värsket õhku.



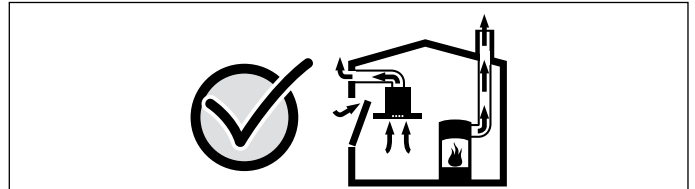
Ruumi õhust sõltuvad küttekolded (nt gaasi-, õli-, puu- või söeküttega töötavad kütteseadmed, läbivoolukuumutid, kuuma vee seadmed) saavad põlemiseks vajalikku õhku ruumist, kus küttekolde asub, ja suunavad heitgaasid läbi väljalaskesüsteemi (nt lõõri) ruumist välja.

Sisselülitatud õhupuha viib köögist ja kõrvalruumidest õhu välja – kui piisavalt hulgal värsket õhku juurde ei tule, tekib alarõhk. Lõõrist või väljatõmbekanalist tulevad mürgised gaasid imetakse tagasi eluruumidesse.

■ Seepärast tuleb alati hoolitseda selle eest, et ruumi tuleks juurde piisavalt värsket õhku.

■ Ventilatsiooniava iseenesest ei taga veel piirväärtusest kinnipidamist.

Ohutu kasutamine on võimalik vaid juhul, kui ruumis, kus asub küttekolde, ei tõuse alarõhk üle 4 Pa (0,04 mbar). See on võimalik siis, kui ruumi tuleb põlemiseks vajalikku õhku juurde uste, akende, seina ventilatsiooniavade või muude tehniliste lahenduste kaudu.



Küsige igal juhul nõu tuleohutusspetsialistilt, kes oskab hinnata maja ventilatsioonisüsteemi tervikuna ja soovib teile sobivat lahendust ventilatsiooniks.

Kui õhupuha kasutatakse üksnes õhuringlusrežiimil, ei ole kasutamisel mingeid piiranguid.

#### Tuleohht!

■ Rasvafiltrisse kogunenud rasvajäägid võivad süttida. Seadme all ei tohi töötada lahtise leegiga (nt flambeerida). Tahke kütusega (nt puit või süsi) kõetava tulekolde kohale tohib seadet paigaldada vaid siis, kui on olemas kinnine ja mitte-eemaldatav kate. Tekkida ei tohi sädemete lendumist.

■ Rasvafiltrisse kogunenud rasvajäägid võivad süttida. Kuumuse kogunemise vältimiseks tuleb kinni pidada toodud vahemaadest. Järgige ka pliidi kohta esitatud teavet. Kui gaasi- ja elektrilise keeduvälju kasutatakse koos, kehtib suurim etteantud vahemaa.

Seadet tohib paigaldada ainult ühe küljega otse vastu ülakappi või seina. Kaugus seinast või ülakapist peab olema vähemalt 50 mm.

■ Kui üheaegselt on sisse lülitatud mitu gaasipõletiga keeduala, tekib suur kuumus. Õhupuha võib kahjustada saada või põlema süttida. Gaasipõletiga keedualade puhul võib õhupuha kasutada ainult siis, kui keedualade maksimaalne koguvõimsus ei ületa 18 kW. Kui koguvõimsus on suurem kui 12 kW, tuleb järgida äratõmbe- või õhuringlusrežiimis kasutatavate õhupuha seadmete paigaldamisel ruumi ventilatsiooni ja pindala suhtes kehtivaid nõudeid.

### Vigastuste oht!

- Seadme sisedetailid võivad olla teravate servadega. Kandke kaitsekindaid.
- Seade on raske. Seadme liigutamiseks läheb vaja 2 inimest. Kasutage vaid sobivaid abivahendeid.

### Elektrilöögi oht!

Seadme sisedetailid võivad olla teravate servadega. Ühendusjuhe võib kahjustada saada. Ühenduskaablit ei tohi paigaldamise ajal murda ega kinni kiiluda.

### Lämbumisoht!

Pakkematerjal on lastele ohtlik. Lastel ei tohi kunagi lubada pakkematerjaliga mängida.

### Kalduvajumise oht!

Seade on väga kitsas ja võib kergesti kaldu vajuda. Ärge asetage seadet põrandale püstiasendis. Asetage seade põrandale lamavas asendis.

## Üldised juhised

### Äratõmberežiim

**Märkus:** Heitõhku ei tohi välja suunata ei kasutuses oleva suitsu- või heitgaasilõõri ega ka šahti kaudu, mis on ette nähtud küttekolletega ruumide õhutamiseks.

- Heitõhu suunamiseks suitsu- või heitgaasilõõri, mis ei ole kasutuses, on vaja pädeva tuleohutusspetsialisti luba.
- Kui heitõhk suunatakse välja läbi välisseina, tuleks kasutada teleskoopitoru.

### Äratõmbekanal

**Märkus:** Tootja garantii ei laiene torustikuga seotud reklamatsioonidele.

- Seade töötab optimaalse jõudlusega, kui heitõhutoru on lühike, sirge ja võimalikult suure läbimõõduga.
- Pikkade, karedapinnaliste heitõhutorude, rohkete torupõlvete või alla 150 mm läbimõõduga torude kasutamisel ei ole võimalik saavutada optimaalset imemisjõudlust ja õhupuhasti müra on suurem.
- Heitõhutorud või voolikud peavad olema mittesüttivast materjalist.

### Ümarmorid

Soovitav siseava läbimõõt on 150 mm, kuid peab olema vähemalt 120 mm.

### Lamekanalid

Siseava ristlõige peab vastama ümarmoride läbimõõdule.

Ø 150 mm ca 177 cm<sup>2</sup>

Ø 120 mm ca 113 cm<sup>2</sup>

- Lamekanalitel ei tohiks olla järske pööranguid.
- Teistsuguste läbimõõtude korral kasutage tihendeid.

### Ühendamine vooluvõrku

#### ⚠ Elektrilöögi oht!

Seadme sisedetailid võivad olla teravate servadega. Ühendusjuhe võib kahjustada saada. Ühenduskaablit ei tohi paigaldamise ajal murda ega kinni kiiluda.

Vajalikud andmed ühendamiseks leiata seadme andmepladilt.

Seade vastab EÜ raadiohäireid käsitlevate õigusaktide sätetele.

Seadet tohib ühendada ainult eeskirjadele vastavalt paigaldatud kaitsekontaktiga pistikupesaga.

Kaitsekontaktiga pistikupesa tuleb paigaldada seadme vahetusse lähedusse.

- Kaitsekontaktiga pistikupesa peaks olema ühendatud eraldi vooluringi kaudu.
- Kui kaitsekontaktiga pistikupesa ei ole pärast seadme paigaldamist enam ligipääsetav, tuleb paigaldada kõikide pooluste ahelakatkesti, mille kontaktiwahe on vähemalt 3 mm.

## Seadme mõõtmed (joonis 1)

### Mööbli ettevalmistamine (joonis 2a)

Integreeritav mööbel peab taluma kuni 90°C temperatuuri. Seadme sisseehitamiseks ettenähtud köögimööbli stabiilsus peab olema tagatud ka pärast väljalõigete tegemist.

Tehke põhjaplaati väljalõige vastavalt paigaldusjoonisele.

Lõikepinna ja töötasapinna vaheline nurk peab olema 90°.

Pärast väljalõigete tegemist eemaldage laastud ja saepuru.

Lõikepinnad: töödelge kuumuskindlaks.

Seadme põhja nõutav miinimumkaugus mööblist on 10 mm.

Kandvus ja stabiilsus tuleb eeskätt õhukeste tööpindade korral tagada sobiva karkassiga. Arvestage seadme kaalu koos täiendava koormusega. Tugevdamiseks kasutatud materjal peab olema kuumus- ja niiskuskindel.

**Märkus:** Kontrollige seadme ühetasasust alles pärast paigaldamist.

### Pinnaga ühetasa paigaldamine (joonis 2b)

Seadet saab töötasapinda paigaldada pinnaga ühetasa.

Seadet saab sisse ehitada järgmistesse temperatuuri- ja veekindlatesse tööpindadesse:

- Kiviplaat
- Sünteetilisest materjalist tööpinnad (nt Corian®)
- Täispuitpinnad: vaid tööpinna tootjaga kooskõlastatult (väljalõikeservad töödeldava veekindlaks)
- Teiste materjalide puhul kooskõlastage kasutamine tootjaga.

Seadet ei saa paigaldada pressitud puidust tööpindadesse.

**Märkus:** Kõik väljalõiked tuleb teha töökojas, järgida tuleb paigaldusjooniseid. Väljalõige peab olema tehtud puhtalt ja täpselt, kuna pealispinna lõikeserv jääb nähtavale. Puhastage väljalõike servad sobiva puhastusvahendiga (järgige silikooni tootja töötlusjuhiseid)

## Seadme paigaldamine

1. Enne seadme paigaldamist väljalõikesse eemaldage järgmised transporditoed (**joonis 3**):

- 2 plekki seadme esiküljel
- 2 fikseerimiskruvi seadme põhjast

Seadme põhjas olevad avad sulgege korkidega.

**Märkus:** Hoidke transporditoed alles. Enne seadme transportimist (nt kolimisel) kinnitage transporditoed uuesti külge.

2. Lükake seade ülalt töötasapinna väljalõikesse (**joonis 4a**).

**Märkus:** Veenduge, et katte alumisel küljel olev tihend ei nihku paigast.

3. Vaid pinnaga ühetasa paigaldamise korral: enne vuukimist tehke toimivuse test! Umbritsev pilu täitke sobiva

temperatuurikindla silikoonliimiga (nt Novasi®, Pactan®). Tihendusvuuk silendage tootja poolt soovitatud vahendiga. Järgige silikoonliimi tootja juhiseid. Võtke seade kasutusele alles siis, kui silikoonliim on täielikult kuivanud (vähemalt 24 tundi olenevalt ruumi temperatuurist).

#### Tähelepanu!

Looduskivist töötasapindade värv võib ebasobiva silikoonliimi kasutamisel pöördumatult muutuda.

4. Asetage seade väljalõikesse. Suruge seade ülalt väljalõikesse tugevasti sisse.

#### Märkused

- Seade peab väljalõikes paiknema stabiilselt ega tohi paigast nihkuda (nt puhastamisel). Kui väljalõike laius läheneb maksimaalselt lubatule, kinnitage vajaduse korral väljalõike külgedele liistud.

- Eemaldage katte vasakult ja paremalt poolt mõlemad plastdetailid (**joonis 4a**).

5. Rihtige seade kapis välja. Veenduge, et seadme kate on töötasapinnal loodis. Keerake kinnitusnurgiku alumist otsa 90° võrra. Kinnitage kinnitusnurgik komplekti kuuluvate plekikruvidega seadme ja mööbli põhja külge (**joonis 4b**).

6. Kinnitage juhtpaneel mööbli külge (**joonis 4c**).

#### Tähelepanu!

Sissetungiv niiskus võib põhjustada elektrilöögi. Ärge kinnitage juhtpaneeli mööbli põhja külge.

7. Mööbliliistu kinnitamine (**joonis 5a**). Seadmel on juba olemas avad mööbliliistu kinnitamiseks. Kinnitage mööbliliist komplekti kuuluvate kruvidega seadme ja töötasapinna külge.

8. Olenevalt paigaldustingimustest võib heitõhu sissetõmme toimuda kolmest eri suunast (A, B ja C) (**joonis 5b**).

#### Märkused

- Olenevalt paigaldustingimustest on vajalikud erinevad liitmikud.
- Heitõhu ärajuhimiseks järgige ka puhurimooduli kasutusjuhust.

9. Kinnitage seadme külge liitmik. Kinntiage väljalasketoru liitmiku külge ja tihendage sobival viisil.

Ühendamine ümatoruga (**joonis 6a**).

Ühendamine lamekanalitoruga (**joonis 6b**).

Ühendamine seadme põhjas asuva lamekanalitoruga (**joonis 6c**).

**Märkus:** Elastse alumiiniumtoru kasutamise korral tuleb ühenduspiirkond eelnevalt tasandada.

10. Ühenduskaabli ühendamine (**joonis 7**):

Ühendage juhtmooduli juhtkaabel laua puhuriga. Pistikud peavad kohale fikseeruma.

Ühendage juhtmooduli võrgukaabel puhurimooduliga. Pistikud peavad kohale fikseeruma.

**Märkus:** Ühenduspesad X1 ja X2 on identsed.

11. Ühendage juhtmoodul ja puhurimoodul vooluvõrku ja kontrollige toimivust. Kui seade ei tööta, kontrollige, kas ühendusjuhtmed on õiges asendis!

#### Seadme mahavõtmine

Lahutage seade vooluvõrgust. Pinnaga ühetasa paigaldatud seadmete puhul eemaldage silikoonvuuk. Suruge seade alt välja.

#### Tähelepanu!

Seade võib kahjustada saada! Ärge tõstke seadet välja ülalt.

#### Täiendav ühenduspesa

Täiendava ühenduspesaga seotud elektritoidid tohivad teha vaid asjaomase kvalifikatsiooniga elektrikud, kes järgivad kehtivaid nõudeid ja norme.

Seadmel on täiendav ühenduspesa X16 (potentsiaalivaba kontakt), mis võimaldab seadmega ühendada teisi seadmeid, näiteks tsentraalset ventilatsiooniseadet. Kontakt suletakse, kui puhur on sisse lülitatud, ja avatakse, kui puhur on välja lülitatud.

Täiendav ühenduspesa paikneb katte all. Maksimaalne võimsus 30 V/1 A (AC/DC). Kontaktiga ühendatav signaal peab vastama kaitseklassile 3.

#### Aknakontaktilüliti AA 400 510 liides

Aknakontaktilüliti ühendamisega seotud elektritoidid tohivad teha vaid asjaomase kvalifikatsiooniga elektrikud, kes järgivad kehtivaid nõudeid ja norme.

Seadmel on aknakontaktilüliti liides X17. Aknakontaktilüliti saab paigaldada sisse või peale. Aknakontaktilüliti AA 400 510 on saadaval eraldi tarvikuna. Järgige aknakontaktilüliti gaasasolevaid paigaldusjuhiseid.

Ühendatud aknakontaktilüliti puhul töötab õhupuhasti ventilatsioon ainult siis, kui aken on avatud. Tuli põleb ka siis, kui aken on suletud.

Kui lülitate ventilatsiooni sisse ajal, mil aken on kinni, hakkab valitud ventileerimisvõimsuse nupp vilkuma ja ventilatsioon jääb väljalülitatuks.

Kui sulete akna ajal, mil ventilatsioon on sisse lülitatud, lülitate seade ventilatsiooni 5 sekundi jooksul välja. Valitud ventileerimisvõimsuse nupp vilgub.

Aknakontaktilüliti kasutamiseks on nõutav päästeameti tuleohutusspetsialisti kooskõlastus.

#### Ühendatud seadmete töö (joonis 8)

Omavahel võib ühendada mitu seadet. Kõikide seadmete valgustus ja puhur lülituvad sisse sünkroonselt.

Ühendage seadmed ühenduspesade X1 ja X2 (võrdväärised) kaudu seeriana. Ühendamise järjekord ei ole oluline. Kui tarnekomplekti kuuluvad võrgukaablid on liiga lühikesed, kasutage standardset võrgukaablit (min Cat5, isoleeritud).

Ühendatavate seadmete maksimaalne arv: 20 seadet. Kõikide võrgukaablite kogupikkus: 40 m. Seade toimivust peab esmakordsel kasutuselevõtmisel kontrollima kvalifitseeritud tehnik. Ühe seadme tõrge (voolukatkestus, võrgukaabli lahtitulek) toob kaasa kogu süsteemi puhurifunktsiooni blokeerimise. Seadme kõik nupud vilguvad.

Konfiguratsiooni muutmisel tuleb seade uuesti lähtestada:

1. Krüvige maha katteplekk.
2. Vajutage reset-nupule seni, kuni mõlemad LED-tuled pidevalt põlevad (ca 5 sekundit). Seejärel vabastage nupp 5 sekundi jooksul.
3. Krüvige külge katteplekk.
4. Pärast lähtestamist laske seadme toimivust kontrollida kvalifitseeritud tehnikul.

fi

#### ⚠ Tärkeitä turvaohjeita

Lue tämä käyttöohje huolellisesti. Vasta sitten voit käyttää laitettasi turvallisesti ja oikein. Säilytä käyttö- ja asennusohje myöhempää käyttöä tai seuraavaa käyttäjää varten.

Turvallinen käyttö on taattu vain, kun asennus tehdään ammattitaitoisesti asennusohjeita noudattaen. Asentaja vastaa moitteettomasta toiminnasta laitteen asennuspaikassa.

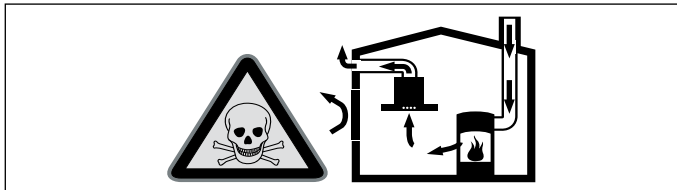
Liesituulettimen tulee olla vähintään lieden levyinen.

Asennettaessa tulee noudattaa voimassa olevia rakennusmääräyksiä ja paikallisen sähkö- ja kaasulaitoksen määräyksiä.

#### Hengenvaara!

Takaisin virtaavat poistoilmakaasut voivat aiheuttaa myrkytyksen.

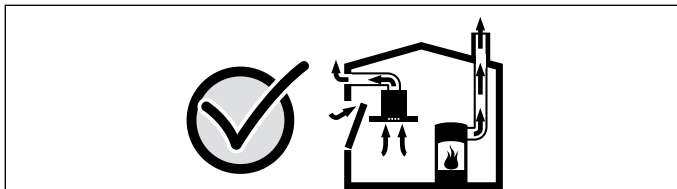
Huolehdi aina riittävästä tuloilmasta, jos laitetta käytetään poistoilmakäytössä yhdessä huoneilmaa tarvitsevan tulisijan kanssa.



Huoneilmaa tarvitsevat tulisijat (esim. kaasu-, öljy-, puu- tai hiilikäyttöiset lämmityslaitteet, läpivirtauskuumennin, vedenkuumennin) ottavat polttoilman huonetilasta ja johtavat poistoilman poistoilmalaitteen (esim. savutorven) kautta ulos. Tuuletin imee keittiöstä ja sen viereisistä huoneista ilmaa - tämä on korvattava riittävällä tuloilmalla - muutoin syntyy alipaine. Myrkylliset kaasut imeytyisivät takaisin huoneisiin savutorvesta tai poistoilmakanavasta.

- Siksi on huolehdittava aina riittävästä tuloilmasta.
- Seinään asennettu tuloilma-/poistoilmalaatikko ei yksin takaa raja-arvoissa pysymistä.

Turvallisuussyistä ei huoneessa, johon tuuletin on asennettu, vallitseva alipaine saa olla korkeampi kuin 4 Pa (0,04 mbar). Tämä saavutetaan, jos avattavista ja suljettavista aukoista kuten ovista, ikkunoista, tuloilma/poistoilma-seinäaukoista tai muista teknisistä toimenpiteistä johtuen palamisilman tilalle pääsee virtaamaan korvausilmaa.



Tuulettimen asentamista suunniteltaessa on kysyttävä neuvoa paikalliselta nuohoojalta, hän pystyy arvioimaan talon tuuletusta koskevan kokonaisratkaisun ja suosittelemaan sopivat tuuletusta koskevat toimenpiteet.

Mikäli tuuletinta käytetään vain kiertoilmakäytössä, käyttö on mahdollista ilman rajoituksia.

#### Palovaara!

- Rasvasuodattimeen kerääntynyt rasva voi syttyä tuleen. Älä pidä avotulta liesituulettimen läheisyydessä (esim. älä liekitä ruokia). Liesituulettimen saa asentaa kiinteillä polttoaineilla toimivien (esim. puu- tai hiililämmitteisten) liesien yläpuolelle vain, kun liesi on varustettu suljetulla, kiinteällä kannella. Kipinöitä ei saa muodostua.
- Rasvasuodattimeen kerääntynyt rasva voi syttyä tuleen. Ilmoitettuja turvaetäisyyksiä tulee noudattaa, jotta vältetään ylikuumentuminen. Noudata keittotason tai lieden mukana tulevia ohjeita. Kun liesituuletin asennetaan kaasu- ja sähkökeittotason yläpuolelle, noudata suurinta ilmoitettua etäisyyttä. Asenna tuuletin niin, että vain sen toisella puolella on korkea kaappi tai seinä. Tuulettimen ja seinän tai korkean kaapin välillä tulee olla tilaa vähintään 50 mm.
- Useamman kaasukeittoalueen samanaikaisesta käytöstä kehittyvä korkea kuumuus. Liesituuletin voi vaurioitua tai syttyä tuleen. Liesituulettimen saa yhdistää vain kaasukeittoalueisiin, joiden maksimi kokonaisteho ei ole yli 18 kW. Jos kokonaisteho ylittää 12 kW, on noudatettava paikallisia määräyksiä, jotka koskevat huoneen ilmanvaihtoa, huoneen kokoa ja yhdistämistä liesituulettiiniin poistoilma- tai kiertoilmakäytössä.

## Loukkaantumisvaara!

- Laitteen sisäpuolella olevat rakenneosat voivat olla teräväreunaiset. Käytä suojakäsineitä.
- Laite on painava. Laitteen siirtämiseen tarvitaan 2 henkilöä. Käytä vain tarkoitukseen sopivia apuvälineitä.

## Sähköiskun vaara!

Laitteen sisäpuolella olevat rakenneosat voivat olla teräväreunaiset. Liitäntäjohto voi vaurioitua. Varmista, että liitäntäjohto ei taivu jyrkälle mutkalle tai jää puristuksiin asennuksen aikana.

## Tukehtumisvaara!

Pakkausmateriaali on vaarallista pikkulapsille. Älä anna lasten leikkiä pakkausmateriaalilla.

## Kallistumisvaara!

Laite on hyvin kapea ja se voi kaatua helposti. Älä aseta laitetta pystyasentoon lattialle. Aseta laite lattialle vaaka-asentoon.

## Yleiset ohjeet

### Toiminta hormiiniin liitettynä

**Huomautus:** Poistoilmaa ei saa johtaa toiminnassa olevaan savukanavaan tai ilmanvaihtohormiiniin eikä hormiiniin, joka on tarkoitettu tulisijojen sijoitushuoneiden ilmanvaihtoon.

- Mikäli poistoilma johdetaan savukanavaan tai ilmanvaihtohormiiniin, joka ei ole käytössä, on siihen saatava lupa paikalliselta nuohoojalta.
- Jos poistoilma johdetaan ulos ulkoseinän läpi, tulee käyttää teleskooppiliitosta.

### Poistoilmaputki

**Huomautus:** Laitteen valmistaja ei vastaa putkista johtuvista reklamaatioista.

- Laitteen teho on parhaimmillaan, kun asennetaan lyhyt, suora, halkaisijaltaan mahdollisimman suuri poistoilmaputki.
- Poistoilman virtaus on parhaimmillaan ja äänitaso alhaisimmillaan, jos vältetään käyttämästä pitkiä, rosoisia poistoilmaputkia, kaariputkia tai halkaisijaltaan pienempiä kuin 150 mm putkia.
- Poistoilman johtamiseen käytettyjen putkien ja letkujen on oltava palamattomasta materiaalista.

### Pyöröputket

Suositus putkien sisähalkaisijaksi on 150 mm, vähintään kuitenkin 120 mm.

### Laakeat kanavat

Sisäpoikkileikkauksen on vastattava pyöröputkien halkaisijaa.

Ø 150 mm n. 177 cm<sup>2</sup>

Ø 120 mm n. 113 cm<sup>2</sup>

- Laakeissa kanavissa ei saisi olla jyrkkiä käänntöjä.
- Käytä tiivistysnauhaa, jos putkien halkaisijat ovat kooltaan poikkeavat.

### Sähköliitäntä

#### ⚠ Sähköiskun vaara!

Laitteen sisäpuolella olevat rakenneosat voivat olla teräväreunaiset. Liitäntäjohto voi vaurioitua. Varmista, että liitäntäjohto ei taivu jyrkälle mutkalle tai jää puristuksiin asennuksen aikana.

Tarvittavat liitäntätiedot löytyvät laitteessa olevasta tyyppikilvestä.

Laite on radiohäiriösuojattu EU-määräysten mukaisesti.

Laitteen saa liittää vain määräysten mukaisesti asennettuun suojakosketinpistorasiaan.

Suojakosketinpistorasia on sijoitettava laitteen välittömään läheisyyteen.

- Suojakosketinpistorasia tulee liittää sähköverkkoon oman virtapiiriin kautta.
- Jos suojakosketinpistorasiaan ei pääse laitteen asennuksen jälkeen enää käsiksi, asennukseen tarvitaan joku napainen katkaisin (esim. johdonsuojakatkaisin, sulakkeet ja rele), jonka koskettimien avautumisväli on vähintään 3 mm.

## Laitemitat (kuva 1)

### Kalusteen valmistelu (kuva 2a)

Kalusteen on kestettävä kuumuutta vähintään 90 °C. Kalusteen vakauden pitää olla taattu myös asennusaukon valmistamisen jälkeen.

Valmista asennusaukko asennuspiirroksen mukaan. Leikkauspinnan kulman työtasoon pitää olla 90°.

Poista lastut aukon tekemisen jälkeen. Käsittele leikkauspinnan kuumuutta kestäviksi.

Laitteen alareunan etäisyyden kalusteosiin pitää olla vähintään 10 mm.

Varmista erityisesti ohuiden työtasojen painonkestävyys ja vakaus vahvistamalla työtasoa sopivalla alarakenteella. Ota huomioon laitteen paino ja lisäkuorma. Käytettävän vahvistamateriaalin on oltava kuumuutta ja kosteutta kestävä.

**Huomautus:** Laitteen tasaisuus tulee tarkistaa vasta sen jälkeen, kun se on asennettu upotusaukkoon.

### Samantasoinen asennus (kuva 2b)

Laite voidaan asentaa samaan tasoon työtason kanssa.

Laite voidaan asentaa seuraaviin lämmön- ja vedenkestäviin työtasoihin

- Kivityötasot
- Muovityötasot (esim. Corian®)
- Massiivipuutyötasot: vain työtason valmistajan hyväksynnän mukaan (käsittele asennusaukon reunat kuumuutta kestäviksi)
- Muiden materiaalien kohdalla kysy ohjeita työtason valmistajalta.

Laitetta ei voida asentaa puristepuusta valmistettuihin työtasoihin.

**Huomautus:** Teetä kaikki työtason leikkaustyöt alan ammattilaisella asennuspiirroksen mukaisesti. Asennusaukko on valmistettava siististi ja tarkasti, koska leikkausreuna näkyy yläpinnalla. Puhdista asennusaukon reunat tarkoitukseen sopivalla puhdistusaineella ja poista niistä rasva (noudata silikonin valmistajan ohjeita).

## Kaapistoon asentaminen

1. Poista seuraavat kuljetustuet (**kuva 3**) ennen kuin asennat laitteen työtason aukkoon:

- 2 levyä laitteen etupuolella
- 2 kiinnitysruuvia laitteen alapuolella

Sulje laitteen alapuolella olevat reiät suojuksella.

**Huomautus:** Ota kuljetustuet talteen. Asenna kuljetustuet takaisin pakoilleen ennen kuin kuljetat laitetta (esimerkiksi muuton yhteydessä).

2. Työnnä laite ylhäältä päin työtason aukkoon (**kuva 4a**).

**Huomautus:** Varmista, että kannen alareunassa oleva tiivistenauha ei siirry pois paikaltaan.

3. Ennen samantasoinen asennusta: tarkasta ennen saumausta ehdottomasti laitteen toiminta! Saumaa laitteen ympärillä oleva rako tarkoitukseen sopivalla, kuumuutta kestäväällä silikoniliimalla (esim. Novasil®, Pactan®). Tasoite tiivistesauma valmistajan suosittelema tasoitteella. Noudata silikoniliiman käsittelyohjeita. Ota laite käyttöön vasta, kun silikoniliima on kokonaan kuivunut (vähintään 24 tuntia, huonelämpötilasta riippuen).

#### Huomio!

Sopimattoman silikoniliiman käyttö aiheuttaa luonnonkiviisiin työtasoihin pysyviä värjäytyksiä.

4. Aseta laite asennusaukon keskelle. Paina ylhäältä päin asennusaukkoon.

#### Huomautuksia

- Laitteen pitää sijoittua kiinteästi asennusaukkoon eikä se saa siirtyä (esim. puhdistettaessa). Jos asennusaukon leveys on toleranssin ylärajalla, kiinnitä tarvittaessa listat asennusaukon sivuille.
- Poista molemmat kannen vasemmalla ja oikealla puolella olevat muoviosat (**kuva 4a**).

5. Suorista laite kaapissa. Varmista, että laitteen kansi on tasaisesti työtason päällä. Taita kiinnityskulmalevyn alapää rei'ityksestä 90°. Kiinnitä kiinnityskulmalevy laitteeseen ja kalusteen pohjaan mukana toimitetuilla ruuveilla (**kuva 4b**).

6. Kiinnitä ohjausyksikkö kalusteen sivuseinään (**kuva 4c**).

#### Huomio!

Laitteeseen pääsevä kosteus voi aiheuttaa sähköiskun. Älä kiinnitä ohjausyksikköä kalusteen pohjaan.

7. Kiinnitä kalustetuki (**kuva 5a**). Laitteessa on valmiit reiät kalustetuen kiinnitystä varten. Kiinnitä kalustetuki laitteeseen ja työtasoon mukana toimitetuilla ruuveilla.

8. Poistoilma voidaan johtaa asennuspaikasta riippuen kolmeen eri suuntaan (A, B ja C) (**kuva 5b**).

#### Huomautuksia

- Asennuspaikasta riippuen tarvitaan erilaiset liitäntäholkit.
- Ota poistoilman ohjauksen yhteydessä huomioon myös puhallinosaa koskeva ohje.

9. Kiinnitä laitteeseen. Kiinnitä poistoilmapiutki liitäntäholkkiin ja tiivistä asianmukaisesti.  
Liitäntä pyöreällä putkella (**kuva 6a**).  
Liitäntä laakean kanavan putkella (**kuva 6b**).  
Liitäntä laakean kanavan putkella laitteen alapuolella (**kuva 6c**).

**Huomautus:** Jos käytetään alumiinjoustoputkea, varmista ennen asennusta että liitäntäalue on sileä.

10. Kytke liitäntäjohdot (**kuva 7**):  
Liitä ohjausjohto huolellisesti ohjauksyksiköstä pöytätuulettimeen.  
Pistokkeiden pitää lukittua paikoilleen.  
Liitä verkkojohto huolellisesti ohjauksyksiköstä puhallinosaan.  
Pistokkeiden pitää lukittua paikoilleen.

**Huomautus:** Liitäntäpistokkeet X1 ja X2 ovat identtiset.

11. Liitä ohjauksyksikkö ja puhallinosa verkkoon ja tarkasta toiminta.  
Jos laite ei toimi: tarkasta liitäntäjohtojen kunnollinen kiinnitys!

### Laitteen purkaminen kaapistosta

Katkaise laitteesta virta. Työtason kanssa samalle korkeudelle asennettujen laitteiden kohdalla on silikonisauma poistettava. Ota laite pois paikaltaan työntämällä laitetta alhaalta ylöspäin.

### Huomio!

Laitteauriot! Älä yritä ottaa laitetta pois paikaltaan vetämällä ylhäältäpäin.

### Lisäkytkentälähtö

Lisäkytkentälähtöön liittyviä töitä saa tehdä vain ammattimainen sähköasentaja maakohtaisia määräyksiä ja normeja noudattaen. Laitteessa on lisäkytkentälähtö X16 (potentiaalivapaa liitin) muiden laitteiden kuten rakennuksessa olevan tuulettimen liittämistä varten. Liitin kytkeytyy, kun puhallin on kytketty päälle, ja avautuu, kun puhallin on kytketty pois päältä.

Kytkentälähtö on sijoitettu suojuksen alle. Kytkentäteho enint. 30 V/1 A (AC/DC). Signaalin, joka liitetään liittimeen, on oltava suojualuokaltaan 3.

### Liitäntä ikkunakytkintä varten AA 400 510

Ikkunakytkimen liitäntään liittyvät työt saa tehdä vain ammattimainen sähköasentaja maakohtaisia määräyksiä ja normeja noudattaen.

Laitteessa on liitäntä X17 ikkunakytkintä varten. Ikkunakytkin voidaan asentaa sekä sisäpuolelle että pinnalle. Ikkunakytkin AA 400 510 on saatavana erikseen lisävarusteena. Noudata ikkunakytkimen mukana toimitettuja asennusohjeita.

Kun ikkunakytkin on liitetty, liesituulettimen tuuletin toimii vain, kun ikkuna on auki. Valo toimii myös, kun ikkuna on kiinni.

Jos kytket tuuletuksen päälle, kun ikkuna on kiinni, valitun tuuletustehon valitsin vilkkuu ja tuuletus ei kytkeydy päälle.

Jos suljet ikkunan, kun tuuletus on kytketty päälle, laite kytkee tuuletuksen 5 sekunnin kuluessa pois päältä. Valitun tuuletustehon valitsin vilkkuu.

Pyydä nuohoojaa arvioimaan koko ilmanvaihtojärjestelmä ikkunakytkintä käytettäessä.

### Verkotettu käyttö (kuva 8)

Useita laitteita voidaan verkottaa. Kaikkien laitteiden valo ja puhaltimia käytetään synkronoidusti.

Liitä laitteet sarjaan liitäntäpistokkeiden X1 ja X2 (vastaava) avulla. Verkotuksen järjestyksellä ei ole vaikutusta. Jos mukana toimitetut verkkojohdot ovat liian lyhyitä, käytä yleisesti saatavilla olevaa verkkojohtoa (vähintään luokka 5, suojavaadittu).

Osallistujien enimmäismäärä: 20 laitetta. Kaikkien verkkojohtojen kokonaispituus: 40 m. Pätevän ammattihenkilön on tarkastettava laitteiston toiminta ensiasennuksen yhteydessä.

Yhden osallistujan toimimattomuus (jännitekatko, verkkojohtojen irrotus) johtaa koko järjestelmän puhallintoiminnon estymiseen. Laitteen kaikki valitsimet vilkkuvat.

Kun konfiguraatiota muutetaan, laitteisto on perusasetettava uudelleen:

1. Irrota peitelevy.
2. Paina Reset-valitsinta kunnes molemmat LED-valot palavat jatkuvasti (noin 5 sekuntia). Vapauta sitten valitsin 5 sekunnin kuluessa.
3. Kiinnitä peitelevy ruuvilla.
4. Pätevän ammattihenkilön on tarkastettava laitteiston toiminta perusasetuksen jälkeen.

fr

## ⚠️ Précautions de sécurité importantes

Lire attentivement ce manuel. Ce n'est qu'alors que vous pourrez utiliser votre appareil correctement et en toute sécurité. Conserver la notice d'utilisation et de montage pour un usage ultérieur ou pour le propriétaire suivant.

La sécurité de l'appareil à l'usage est garantie s'il a été encastré conformément à la notice de montage. Le monteur est responsable du fonctionnement correct sur le lieu où l'appareil est installé.

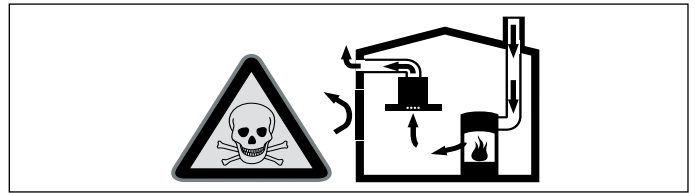
La largeur de la hotte aspirante doit équivaloir à celle de la table de cuisson.

L'installation doit avoir lieu en respectant les prescriptions actuellement en vigueur dans le bâtiment, ainsi que les prescriptions publiées par les compagnies distributrices d'électricité et de gaz.

### Danger de mort !

Il y a risque d'intoxication par réaspiration des gaz de combustion.

En cas d'utilisation simultanée de l'appareil en mode évacuation de l'air et d'un foyer à combustion alimenté en air ambiant, veillez impérativement à ce que l'apport d'air soit suffisant.

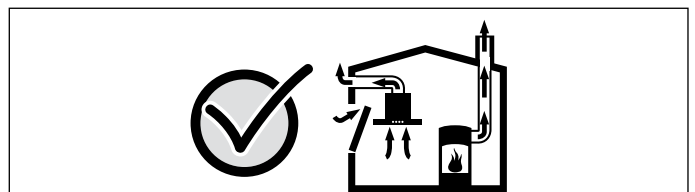


Les foyers à combustion alimentés en air ambiant (par exemple appareils de chauffage, au gaz, au bois, au fioul ou au charbon, les chauffe-eau, chauffe-eau accumulateurs) prélèvent l'air de combustion dans la pièce où ils sont installés et rejettent les gaz de fumée à l'extérieur par le biais d'un système spécifique (cheminée par exemple).

Lorsque la hotte aspirante est en marche, elle prélève de l'air dans la cuisine et dans les pièces voisines ; si l'apport d'air frais est trop faible, une dépression se forme. Des gaz toxiques provenant de la cheminée ou du conduit d'évacuation sont réaspirés dans les pièces d'habitation.

- Il faut donc toujours s'assurer que l'apport d'air frais est suffisant
- La présence d'une ventouse télescopique d'apport et d'évacuation d'air ne suffit pas à assurer le respect de la valeur limite.

Le fonctionnement sûr de l'appareil n'est possible que si la dépression dans la pièce où est installé le foyer ne dépasse pas 4 Pa (0,04 mbar). On y parvient en présence d'ouvertures non obturables aménagées par ex. dans les portes, fenêtres et en association avec des ventouses télescopiques d'admission/ évacuation de l'air à travers la maçonnerie ou par d'autres mesures techniques permettant à l'air d'affluer pour assurer la combustion.



Demandez toujours conseil au maître ramoneur compétent qui pourra évaluer l'ensemble du réseau de ventilation de la maison et vous proposer le moyen le mieux adapté pour l'aération.

Si la hotte aspirante est utilisée exclusivement en mode recyclage, le fonctionnement est possible sans restrictions.

### Risque d'incendie !

- Les dépôts de graisse dans le filtre à graisse peuvent s'enflammer. Ne jamais travailler avec une flamme nue à proximité de l'appareil (par ex. flamber). N'installer l'appareil à proximité d'un foyer à combustibles solides (par ex. bois ou charbon) qu'en présence d'un couvercle fermé et non amovible. Aucune projection d'étincelles ne doit avoir lieu.
- Les dépôts de graisse dans le filtre à graisse peuvent s'enflammer. Les distances de sécurité indiquées doivent être respectées, afin d'éviter une accumulation de chaleur. Veuillez respecter les indications relatives à votre appareil de cuisson. Si votre table de cuisson combine des foyers gaz et électrique, l'écart maximal s'applique.

Il est permis de monter l'appareil avec un seul coté directement à côté d'un meuble haut ou près d'un mur haut. La distance vers la paroi ou le meuble haut doit être d'au moins 50 mm.

- Lors du fonctionnement simultané de plusieurs foyers gaz il y a une forte production de chaleur. L'appareil de ventilation risque d'être endommagé ou de prendre feu. L'appareil de ventilation doit uniquement être combiné avec des foyers gaz qui ne dépassent pas une puissance totale maximale de 18 kW. En cas de dépassement de la puissance totale de 12 kW, il convient de respecter les prescriptions locales concernant la ventilation de la pièce, la taille de la pièce et la combinaison avec des appareils de ventilation en mode évacuation de l'air ou recyclage.

#### Risque de blessure !

- Des pièces à l'intérieur de l'appareil peuvent présenter des arêtes vives. Porter des gants de protection.
- L'appareil est lourd. 2 personnes sont nécessaires pour déplacer l'appareil. Utiliser exclusivement des moyens appropriés.

#### Risque de choc électrique !

Des pièces à l'intérieur de l'appareil peuvent présenter des arêtes vives. Il y a un risque d'endommagement du câble d'alimentation. Pendant l'installation, veiller à ne pas plier ni coincer le câble d'alimentation.

#### Risque d'asphyxie !

Le matériel d'emballage est dangereux pour les enfants. Ne permettez jamais aux enfants de jouer avec les matériaux d'emballage.

#### Risque de basculement !

Cet appareil est très étroit et peut facilement basculer. Ne pas déposer l'appareil debout sur le sol. Poser l'appareil à plat sur le sol.

## Consignes générales

### Mode Évacuation de l'air

**Remarque :** L'air sortant ne doit pénétrer ni dans une cheminée en service destinée à évacuer la fumée ou des gaz brûlés, ni dans une gaine servant à aérer les locaux où sont installés des foyers à combustion.

- Si l'air sortant circule par une cheminée non en service destinée à évacuer la fumée ou des gaz brûlés, il faudra vous procurer l'accord d'un ramoneur compétent dans votre quartier.
- Si l'air sortant traverse la paroi extérieure, il faudrait utiliser une ventouse télescopique.

### Conduit d'évacuation

**Remarque :** Le fabricant de l'appareil n'assume aucune garantie pour les problèmes de fonctionnement liés à la tuyauterie.

- L'appareil atteint un rendement d'autant meilleur que le tuyau d'évacuation est court et droit et que son diamètre est grand.
- Si les tuyaux d'évacuation sont longs, présentent de nombreux coudes ou ont un diamètre inférieur à 150 mm, la puissance maximale d'aspiration ne sera pas atteinte et l'aérateur fera plus de bruit.
- Les tuyaux rigides ou souples constituant le conduit d'évacuation doivent être fabriqués dans un matériau non inflammable.

### Tuyaux ronds

Nous recommandons un diamètre intérieur de 150 mm, mais d'au moins 120 mm.

### Gaines plates

La section intérieure doit correspondre au diamètre des tuyaux ronds.

Ø 150 mm env. 177 cm<sup>2</sup>

Ø 120 mm env. 113 cm<sup>2</sup>

- Les gaines plates ne doivent pas présenter de dévoiements trop importants.
- Si des tuyaux de plusieurs diamètres sont utilisés, il faut prévoir des bandes d'étanchéité.

### Branchement électrique

#### ⚠ Risque de choc électrique !

Des pièces à l'intérieur de l'appareil peuvent présenter des arêtes vives. Il y a un risque d'endommagement du câble d'alimentation. Pendant l'installation, veiller à ne pas plier ni coincer le câble d'alimentation.

Les données de raccordement nécessaires se trouvent sur la plaque signalétique sur l'appareil.

Cet appareil est conforme aux dispositions CE régissant l'antiparasitage.

L'appareil ne pourra être raccordé qu'à une prise femelle réglementairement raccordée à la terre.

Installer la prise femelle à contacts de terre à proximité de l'appareil.

- Il faudrait que la prise femelle à contacts de terre soit raccordée via un circuit électrique dédié.
- Si la prise femelle à contacts de terre n'est plus accessible après l'installation de l'appareil, il faut intercaler dans le câblage un sectionneur omnipolaire (disjoncteur pour protéger la ligne, fusibles et contacteurs) présentant une ouverture d'au moins 3 mm entre les contacts.

## Cotes de l'appareil (fig. 1)

### Préparation du meuble (fig. 2a)

Le meuble d'encastrement doit résister à des températures jusqu'à 90 °C. La stabilité du meuble d'encastrement doit aussi être garantie après les travaux de découpe.

Confectionner la découpe conformément au croquis d'installation. L'angle du chant de la découpe par rapport au plan de travail doit être de 90°.

Enlever les copeaux après les travaux de découpe. Sceller les chants de la découpe de façon thermostable.

Respecter une distance minimale de 10 mm entre le dessous de l'appareil et les éléments du meuble.

En particulier si le plan de travail est peu épais, assurer sa capacité de résistance et sa stabilité en le renforçant au moyen de structures adaptées. Tenir compte du poids des appareils, sans oublier leur contenu et leurs accessoires. Le matériau utilisé pour le renforcement doit résister à la chaleur et à l'humidité.

**Remarque :** Vérifier l'aplomb de l'appareil seulement après l'avoir installé dans la découpe.

### Encastrement à fleur (fig. 2b)

L'encastrement à fleur dans un plan de travail est possible.

L'appareil peut être encastré dans des plans de travail étanches et thermostables suivants :

- Plans de travail en pierre
- Plans de travail en plastique (par ex. Corian®)
- Plans de travail en bois massif : uniquement après consultation du fabricant du plan de travail (sceller les arêtes de découpe)
- En cas d'autres matériaux, consultez le fabricant du plan de travail concernant l'utilisation.

Un encastrement dans des plans de travail en bois comprimé n'est pas possible.

**Remarque :** Tous les travaux de découpe sur le plan de travail doivent être effectués dans un atelier spécialiste conformément au croquis d'installation. La découpe doit être exécutée proprement et avec précision, car l'arête de coupe est visible à la surface.

Nettoyer et dégraisser les arêtes de la découpe avec un nettoyant approprié (observer les consignes de mise en œuvre du fabricant du silicone).

## Pose de l'appareil

1. Avant d'introduire l'appareil dans la découpe du plan de travail, enlever les sécurités de transport suivantes (**fig. 3**) :

- 2 tôles sur le devant de l'appareil
- 2 vis de fixation sur le dessous de l'appareil

Obturer les perçages sur le dessous de l'appareil par le capuchon.

**Remarque :** Ranger les sécurités de transport. Remonter les sécurités de transport avant de transporter l'appareil (par ex. déménagement).

2. Glisser l'appareil par le haut dans la découpe du plan de travail (**Fig. 4a**).

**Remarque :** Veiller à ce que le ruban d'étanchéité sur le dessous du recouvrement ne se déplace pas.

3. **Uniquement en cas d'encastrement à fleur : Avant le jointolement, tester impérativement le fonctionnement !**

Jointourner avec une colle silicone thermostable appropriée (par ex. Novasil®, Pactan®). Lisser le joint d'étanchéité avec un produit lissant recommandé par le fabricant. Observer les consignes de mise en œuvre de la colle silicone. Mettre l'appareil en service uniquement après le séchage total de la colle silicone (au moins 24 heures, selon la température ambiante).

#### Attention !

L'utilisation d'une colle silicone inappropriée occasionne des décolorations définitives sur des plans de travail en pierre naturelle.

4. Introduire l'appareil uniformément dans la découpe. L'appuyer fermement d'en haut dans la découpe.

#### Remarques

- L'appareil doit se trouver correctement dans la découpe et ne doit pas se décaler (par ex. lors du nettoyage). Si la largeur de la découpe se situe à la limite de tolérance supérieure, fixer si nécessaire des baguettes sur le côté dans la découpe.
- Enlever les deux pièces en plastique à gauche et à droite du recouvrement (fig. 4a).

5. Aligner l'appareil dans le meuble. Veiller à ce que le recouvrement de l'appareil repose à plat sur le plan de travail. Plier l'extrémité inférieure de l'équerre de fixation de 90° à la perforation. Visser l'équerre de fixation sur l'appareil et au fond du meuble au moyen des vis à tôle jointes (fig. 4b).

6. Fixer l'unité de commande sur la paroi latérale du meuble d'encastrement (fig. 4c).

#### Attention !

De l'humidité qui pénètre peut occasionner un choc électrique. Ne pas fixer l'unité de commande au fond du meuble d'encastrement.

7. Fixer la traverse du meuble (fig. 5a). Les trous pour la fixation de la traverse du meuble sont déjà prévus sur l'appareil. Visser la traverse du meuble sur l'appareil et sur le plan de travail au moyen des vis à tôle fournies.

8. Selon la situation de montage, l'évacuation de l'air vicié peut être réalisée dans trois directions différentes (A, B et C) (fig. 5b).

#### Remarques

- Des pièces de connexion différentes sont nécessaires, selon la situation de montage.
- Pour l'évacuation de l'air vicié, respecter aussi la notice relative au moteur séparé.

9. Fixer la pièce de connexion à l'appareil. Fixer le conduit d'évacuation à la pièce de connexion et étancher de manière appropriée.

Raccordement avec conduit rond (fig. 6a).

Raccordement avec tube pour conduit plat (fig. 6b).

Raccordement avec tube pour conduit plat sur le dessous de l'appareil (fig. 6c).

**Remarque :** En cas d'utilisation d'un tube en aluflex, lisser préalablement la zone de raccordement.

10. Brancher les câbles de raccordement (fig. 7) :

Connecter fermement le câble de commande de l'unité de commande vers la hotte de plan de travail. Les connecteurs doivent s'encliqueter.

Connecter fermement le câble réseau de l'unité de commande vers le moteur séparé. Les connecteurs doivent s'encliqueter.

**Remarque :** Les prises de raccordement X1 et X2 sont identiques.

11. Connecter l'unité de commande et le moteur séparé au secteur et vérifier le fonctionnement. Si l'appareil ne fonctionne pas : vérifier la fixation correcte des câbles de raccordement !

#### Dépose de l'appareil

Mettre l'appareil hors tension. Si les appareils sont posés en affleurement, enlever le joint en silicone. Extraire l'appareil en le soulevant par-dessus.

#### Attention !

Risque de détérioration ! Ne pas extraire l'appareil en faisant lever sur le cadre.

#### Sortie de commutation supplémentaire

Les travaux sur la sortie de commutation supplémentaire doivent uniquement être effectués par un électricien qualifié, en respectant les règlements et normes spécifiques au pays.

L'appareil possède une sortie de commutation supplémentaire X16 (contact sans potentiel) pour le raccordement d'autres appareils, tels que une installation de ventilation existante côté site. Le contact est fermé lorsque le ventilateur est en marche et est ouvert lorsque le ventilateur est éteint.

La sortie de commutation se situe sous un cache. Puissance de commutation maximale 30 V/1 A (AC/DC). Le signal qui est raccordé au contact doit correspondre à la classe de protection 3.

#### Raccord pour le contacteur de fenêtre AA 400 510

Les travaux sur le raccord pour le contacteur de fenêtre doivent uniquement être effectués par un électricien qualifié, en respectant les règlements et normes spécifiques au pays.

L'appareil possède un raccord X17 pour un contacteur de fenêtre. Le contacteur de fenêtre convient au montage encastré ou au montage en saillie. Le contacteur de fenêtre AA 400 510 est disponible séparément en tant qu'accessoire. Respectez les instructions de montage fournies avec le contacteur de fenêtre.

Lorsque le contacteur de fenêtre est raccordé, la ventilation de la hotte aspirante fonctionne uniquement avec la fenêtre ouverte. L'éclairage fonctionne même si la fenêtre est fermée.

Si vous activez la ventilation avec la fenêtre fermée, la touche de la vitesse du ventilateur sélectionnée clignote et la ventilation reste éteinte.

Si vous fermez la fenêtre alors que la ventilation est allumée, l'appareil coupe la ventilation en l'espace de 5 secondes. La touche de la vitesse du ventilateur sélectionnée clignote.

L'ensemble du circuit de ventilation associé à un contacteur de fenêtre doit être évalué par un ramoneur en chef.

#### Utilisation en réseau (fig. 8)

Plusieurs appareils peuvent être interconnectés. La lumière et la ventilation de tous les appareils fonctionnent de manière synchrone.

Relier les appareils en série via les prises de raccordement X1 et X2 (équivalentes). L'ordre de l'interconnexion n'a pas d'influence. Si les câbles réseau fournis sont trop courts, utiliser un câble réseau usuel du commerce (au moins Cat5, blindé).

Nombre max. d'appareils pouvant être connectés au réseau : 20 appareils. Longueur totale de tous les câbles réseau : 40 m. La fonction de l'installation doit être vérifiée par un technicien qualifié lors de l'installation initiale.

La panne d'un appareil (coupure de tension, séparation du câble réseau) conduit au blocage de la fonction de ventilation de l'ensemble du système. Toutes les touches sur l'appareil clignotent.

En cas de modification de la configuration, l'installation doit être réinitialisée :

1. Dévisser la tôle de protection.
2. Appuyer sur la touche Reset jusqu'à ce que les deux LED soient allumées en continu (env. 5 secondes). Relâcher ensuite la touche dans les 5 secondes.
3. Visser la tôle de protection.
4. Faire vérifier la fonction de l'installation par un technicien qualifié après l'initialisation.

hr

#### ⚠ Važne sigurnosne napomene

Pročitajte pažljivo ovu uputu. Samo tada ćete moći sigurno i pravilno rukovati Vašim uređajem. Čuvajte upute za upotrebu i ugradnju za kasniju uporabu ili za sljedećeg vlasnika uređaja. Samo kod pravilne ugradnje sukladno ovim uputama za montažu je zajamčena sigurnost tijekom uporabe. Instalater je odgovoran za besprijekorno funkcioniranje na mjestu postavljanja.

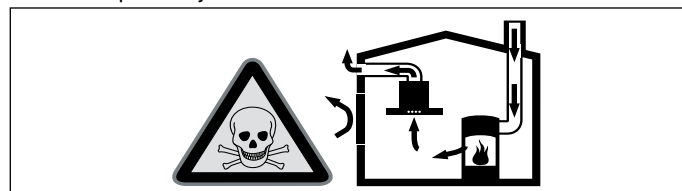
Širina nape se barem mora podudarati sa širinom kuhališta.

Kod instalacije morate poštivati trenutno važeće propise iz područja gradnje i propise lokalnih distributera električne energije i plina.

#### Opasnost po život!

Usisani plinovi koji izgaraju mogu uzrokovati otrovanja.

Uvijek se pobrinite za dostatan dovod zraka ukoliko se uređaj koristi u radu s odlaznim zrakom i s grijalima na plamen koja ovise o zraku iz prostorije.

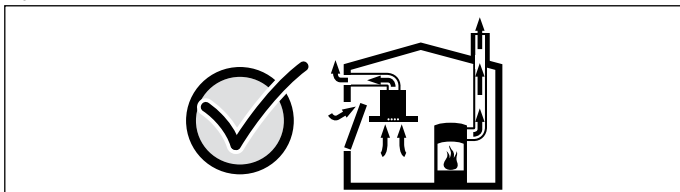


Grijala na plamen koja ovise o zraku iz prostorije (npr. plinska grijala, grijala na ulje i drva ili ugljen, protočni grijači vode, uređaji za pripremu tople vode) troše zrak za sagorijevanje iz prostorije u kojoj je postavljen uređaj i odvode dimne plinove kroz dimovodne uređaje (npr. dimnjak) na otvoreno.

Kada se ovi uređaji koriste u kombinaciji s napom, iz kuhinje i susjednih prostorija izvlači se sobni zrak, a da pritom dovod zraka nije dovoljan, te tako nastaje podtlak. Otrovnih plinovi iz dimnjaka ili odvodnog okna usisavaju se natrag u stambeni prostor.

- Stoga se uvijek treba pobrinuti za dostatan dovod zraka.
- Samo jedan dovodno-odvodni zidni otvor za zrak ne jamči poštivanje graničnih vrijednosti.

Bezopasna uporaba je moguća samo ako u prostoriji u kojoj je postavljeno grijalo na plamen podtlak ne prekoračuje 4 Pa (0,04 mbar). To se može postići ako zrak potreban za sagorijevanje može protjecati kroz otvore koji se ne mogu zatvoriti, kao npr. u vratima, prozorima te kroz otvore povezane sa zidnim otvorom za dovod/odvod zraka ili putem nekih drugih tehničkih mjera.



U svakom se slučaju posavjetujte s nadležnim dimnjačarom koji može ocijeniti mogućnosti prozračivanja čitave kuće te vam dati predložiti odgovarajuće mjere za prozračivanje.

Ukoliko se napa koristi isključivo za rad s optočnim zrakom, rad uređaja moguć je bez ograničenja.

#### Opasnost od požara!

- Naslage masnoća na filteru za masnoću bi se mogle zapaliti. U blizini uređaja nikada ne radite s otvorenim plamenom (npr. flambiranje). Uređaj postavljajte u blizini grijala na kruta goriva (npr. drva ili ugljen) samo kada je na njima zatvoreni otvor koji se ne može skinuti. Iskre ne smiju letjeti.
- Naslage masnoća na filteru za masnoću bi se mogle zapaliti. Valja poštivati zadani sigurnosni razmak kako bi se izbjegao zastoj topline. Poštujte informacije za Vaš štednjak. Ukoliko se plinska i električna kuhališta zajedno koriste, vrijedi najveći navedeni razmak. Uređaj se samo s jedne strane smije instalirati uz visoki element ili zid. Razmak do zida ili visokog elementa mora iznositi najmanje 50 mm.
- Kod istovremenog rada više kuhališta razvija se velika vrućina. Uređaj za prozračivanje može se oštetiti ili zapaliti. Uređaj za prozračivanje smije se kombinirati samo s plinskim kuhalištima čija maksimalna snaga ne prelazi 18 kW. Kod prekoračenje ukupne snage od 12 kW morate poštivati lokalne propise vezano za prozračivanje prostorije, veličinu prostorije i kombinaciju s uređajima za prozračivanje u odlaznom zraku ili optočnom zraku.

#### Opasnost od ozljede!

- Sastavni dijelovi unutar uređaja mogu biti oštih rubova. Nosite zaštitne rukavice.
- Uređaj je težak. Za pomicanje uređaja potrebne su 2 osobe. Koristite samo primjerena pomagala.

#### Opasnost od strujnog udara!

Sastavni dijelovi unutar uređaja mogu biti oštih rubova. Priključni kabel se može oštetiti. Tijekom instalacije ne savijajte i ne stišćite priključni kabel.

#### Opasnost od strujnog udara!

Uređaj je opremljen EU šuko utikačem. Kako bi se osiguralo zaštitno uzemljenje u utičnici namijenjenoj za Dansku, uređaj je potrebno priključiti s odgovarajućim adapterom za utikač. Ovaj adapter (dopušten do maks. 13 A) može se dobiti u servisnoj službi (br. rezervnog dijela 623333).

#### Opasnost od gušenja!

Ambalažni materijal opasan je za djecu. Djeci nikada ne dopustite igranje s ambalažnim materijalom.

#### Opasnost od prevrtanja!

Uređaj je jako uzak i može se lako prevrnuti. Nemojte staviti uređaj uspravno na pod. Uređaj položite ravno na pod.

### Opće napomene

#### Pogon na odlazni zrak

**Napomena:** Odlazni zrak ne smije se ispuštati u dimnjak za odvod dima ili ispušnih plinova koji se koriste niti u otvore koji služe za prozračivanje prostorija u kojima su postavljena grijala na plamen.

- Ukoliko se odlazni zrak odvodi u dimnjak za odvod dima ili ispušnih plinova koji nisu u radu, u tom slučaju valja pribaviti suglasnost nadležnog dimnjačara.
- Ako se odlazni zrak odvodi kroz vanjski zid, tada valja koristiti teleskopski zidni ormarić.

#### Odvodni vod

**Napomena:** Za reklamacije čiji uzrok bi mogao biti neispravan dimovod, proizvođač uređaja ne preuzima odgovornost.

- Uređaj postiže svoj optimalni učinak kada je spojen kratkom, ravnom cijevi za odlazni zrak i što je moguće većim promjerom cijevi.
- Ako se koristi duga, hrapava cijev za odlazni zrak, cijev s puno koljena ili cijevi promjera manjeg od 150 mm, ne postiže se optimalni učinak usisa, a rad ventilatora postaje sve glasniji.
- Cijevi ili crijeva za polaganje odvodnog voda moraju biti od nezapaljivog materijala.

#### Okrugle cijevi

Preporučuje se unutarnji promjer cijevi od 150 mm, ali najmanje od 120 mm.

#### Ravni kanali

Unutarnji presjek mora odgovarati promjeru okrugle cijevi.

**Ø 150 mm cca. 177 cm<sup>2</sup>**

**Ø 120 mm cca. 113 cm<sup>2</sup>**

- Ravni kanali ne bi trebali imati oštra skretanja.
- Kod promjera cijevi koji odstupaju od navedenih dimenzija koristite traku za brtvljenje.

#### Električni priključak

##### ⚠ Opasnost od strujnog udara!

Sastavni dijelovi unutar uređaja mogu biti oštih rubova. Priključni kabel se može oštetiti. Tijekom instalacije ne savijajte i ne stišćite priključni kabel.

Potrebni podatci o priključenju nalaze se na označnoj pločici uređaja.

Ovaj uređaj odgovara odredbama EZ za zaštitu od radiosmetnji.

Ovaj uređaj smije se priključiti samo na propisno instaliranu utičnicu sa zaštitnim kontaktom.

Utičnicu sa zaštitnim kontaktom treba postaviti u neposrednoj blizini uređaja.

- Utičnicu sa zaštitnim kontaktom bi trebalo priključiti preko vlastitog strujnog kruga.
- Ukoliko utičnica sa zaštitnim kontaktom nije više dostupna nakon postavljanja uređaja, kod postavljanja treba biti prisutna svepolna razdvojna sklopka (npr. isklopka, osigurači i sklopnici) s otvorom kontakta od najmanje 3 mm.

### Dimenzije uređaja (slika 1)

#### Priprema elementa (slika 2a)

Ugradbeni element mora biti otporan na temperaturu do 90°C. Stabilnost ugradbenog elementa mora biti osigurana i nakon izrezivanja.

Izrez napravite prema skici za ugradnju. Kut rezane plohe do radne ploče mora iznositi 90°.

Nakon izrezivanja uklonite strugotine. Rezane plohe zabrtvite na način da su postojane na toplinu.

Pridržavajte se najmanjeg razmaka donje strane uređaja od dijelova elemenata od 10 mm.

Nosivost i stabilnost, posebice kod tankih radnih ploča, valja osigurati odgovarajućim potkonstrukcijama. Vodite računa o težini uređaja uklj. dodatno opterećenje. Materijal za pojačanje koji se koristi mora biti postojan na toplinu i vlagu.

**Napomena:** Ravninu uređaja provjerite tek nakon što ste je postavili u ugradbeni otvor.

#### Ugradnja u ravnini s površinom (slika 2b)

Moguća je montaža u ravnini s površinom u radnu ploču.

Uređaj se može ugraditi u sljedeće radne ploče otporne na temperaturu i vodu:

- Kamene radne ploče
- Plastične radne ploče (npr. Corian®)
- Radne ploče od masivnog drva: Samo u dogovoru s proizvođačem radne ploče (brtvljenje rubova izreza)
- Kod drugih materijala dogovorite se s proizvođačem radne ploče glede uporabe.

Ugradnja u radne ploče od prešanog drva nije moguća.

**Napomena:** Sve radove izrezivanja na radnoj ploči treba izvršiti u radionici prema skici za ugradnju. Izrez mora biti čist i precizno izveden jer se izrezani rub vidi na površini. Rubove izreza očistite i odmastite odgovarajućim sredstvom za čišćenje (pridržavajte se napomena za obradu proizvođača silikona).

## Ugradnja uređaja

1. Prije umetanja uređaja u izrez radne ploče skinite sljedeće transportne osigurače (**slika 3**):
  - 2 lima na prednjoj strani uređaja
  - 2 vijka za fiksiranje na donjoj strani uređajaRupe na donjoj strani uređaja zatvorite kapicom za zatvaranje.

**Napomena:** Čuvajte transportne osigurače. Transportne osigurače ponovno stavite prije transporta uređaja (npr. selidbe).

2. Uređaj umetnite odozgo u izrez radne ploče (**slika 4a**).

**Napomena:** Pazite da se ne pomakne traka za brtvljenje na donjoj strani poklopca.

3. **Samo kod ugradnje u ravnini s površinom: Prije fugiranja obavezno izvršite funkcionalno testiranje!** Prorez oko radne ploče fugirajte odgovarajućim silikonskim ljepljivom otpornim na temperaturu (npr. Novasil®, Pactan®). Fugu zagladite sredstvom za izravnavanje koje je preporučio proizvođač. Pridržavajte se napomena za obradu silikonskog ljepljiva. Uređaj stavite u rad tek nakon što se silikonsko ljepljivo potpuno osušilo (najmanje 24 sata, ovisno o sobnoj temperaturi).

### Oprez!

Neprikladno silikonsko ljepljivo može prouzročiti trajne promjene boje kod radnih ploča od prirodnog kamena.

4. Uređaj umetnite u izrez. Odozgo čvrsto pritisnite u izrez.

### Napomene

- Uređaj mora čvrsto dosjedati u izrezu i ne smije se pomicati (npr. kod čišćenja). Ako je širina izreza na gornjoj granici tolerancije, onda po potrebi bočno pričvrstite letvice u izrezu.
- Skinite oba plastična dijela s lijeve i desne strane na poklopcu (**slika 4a**).

5. Uređaj poravnajte u ormaru. Pazite na to da poklopac uređaja ravno naliježe na radnu ploču. Donji kraj pričvrstnog kutnog nastavka držite tako da bude pod kutom od 90° na perforaciji. Pričvrstni kutni nastavak pričvrstite na uređaj pomoći isporučenih vijaka za lim i na dno elementa (**slika 4b**).

6. Upravljačku jedinicu pričvrstite na bočnu stijenku ugradbenog elementa (**slika 4c**).

### Oprez!

Prodrla vlaga može uzrokovati strujni udar. Upravljačku jedinicu nemojte pričvrstiti na dnu ugradbenog elementa.

7. Pričvrstite podupirač elementa (**slika 5a**). Na uređaju su već predviđene rupe za pričvršćivanje podupirača elementa. Podupirač elementa pričvrstite na uređaj pomoću isporučenih vijaka za lim i na radnu ploču.

8. Ovisno o situaciji ugradnje odlazni zrak može se odvoditi u tri različita smjera (A, B i C) (**slika 5b**).

### Napomene

- Ovisno o situaciji ugradnje potrebni su različiti priključni nastavci.
- Za odvod odlaznog zraka pridržavajte se i uputa za modul ventilatora.

9. Priključni nastavak pričvrstite na uređaj. Pričvrstite cijev za odlazni zrak na priključni nastavak i primjereno je zabrtvite.

Spoj s okruglom cijevi (**slika 6a**).

Spoj s ravnim kanalom, cijevi (**slika 6b**).

Spoj s ravnim kanalom, cijevi na donjoj strani uređaja (**slika 6c**).

**Napomena:** Ukoliko koristite aluminijsku fleksibilnu cijev, područje priključivanja prethodno poravnajte.

10. Priključite spojni kabel (**slika 7**):

Upravljački kabel utaknite od upravljačke jedinice do stolne nape. Utikači se moraju uglaviti.

Mrežni kabel utaknite od upravljačke jedinice do modula ventilatora. Utikači se moraju uglaviti.

**Napomena:** Priključni utori X1 i X2 su identični.

11. Upravljačku jedinicu i modul ventilatora priključite na mrežu i provjerite rade li. Ako uređaj ne radi: provjerite ispravan dosjed spojnog kabela!

## Vađenje uređaja

Isključite uređaj iz struje. Kod uređaja ugrađenih u ravnini s površinom uklonite silikonsku fugu. Uređaj istisnite odozdo.

### Oprez!

Oštećenja na uređaju! Uređaj ne vadite s gornje strane.

## Dodatni uklopni izlaz

Radove na dodatnom uklopnom izlazu smije vršiti kvalificirani električar uzimajući u obzir odredbe i norme specifične za zemlju. Uređaj ima dodatni uklopni izlaz X16 (kontakt bez potencijala) za priključivanje drugih uređaja kao što je postojeći sustav ventilacije na građevini. Kontakt se zatvara kada je ventilator uključen i otvara se kada ventilator isključen.

Uklopni izlaz nalazi se ispod poklopca. Maksimalna uklopna snaga 30 V/1 A (AC/DC). Signal, koji se priključuje na kontakt, mora odgovarati klasi zaštite 3.

## Priključak prekidača s prozorskim kontaktom AA 400 510

Radove na priključku prekidača s prozorskim kontaktom smije vršiti kvalificirani električar uzimajući u obzir odredbe i norme specifične za zemlju.

Uređaj ima priključak X17 prekidača s prozorskim kontaktom. Prekidač s prozorskim kontaktom prikladan je za montažu. Prekidač s prozorskim kontaktom AA 400 510 možete kupiti zasebno kao pribor. Pridržavajte se napomena za montažu isporučenih s prekidačem s prozorskim kontaktom.

Kada je prekidač s prozorskim kontaktom priključen, ventilacije nape radi samo kada je prozor otvoren. Osvjetljenje radi i kada je prozor zatvoren.

Ako uključite ventilaciju kada je prozor zatvoren, treperi tipka odabranog stupanja ventilatora i ventilacija ostaje isključena.

Ako zatvorite prozor kada je ventilacija uključena, uređaj isključuje ventilaciju u roku 5 sekundi. Treperi tipka odabranog stupnja ventilatora.

Prozračivanje čitave kuće u kombinaciji s prekidačem s prozorskim kontaktom treba ocijeniti dimnjačar.

## Umrežen rad (slika 8)

Moguće je umrežiti nekoliko uređaja. Svjetlo i ventilator svih uređaja rade sinkrono.

Uređaje serijski spojite preko priključnih utora X1 i X2 (iste vrijednosti). Redoslijed umreženja ne utječe na rad uređaja. Ako su isporučeni mrežni kabeli prekratki, koristite standardni mrežni kabel (najmanje Cat5, zakriljeni).

Umreženje: maksimalno 20 uređaja. Ukupna dužina svih mrežnih kabela: 40 m. Rad sustava mora provjeriti kvalificirani instalater pri prvom postavljanju.

Ispad nekog umreženog uređaja (prekid napajanja, izvlačenje mrežnog kabela) dovodi do blokiranja rada ventilatora čitavog sustava. Trepere sve tipke na uređaju.

U slučaju promjene konfiguracije potrebno je ponovno inicijalizirati sustav:

1. Odvrnite vijke na pokrovnoj ploči.

2. Pritisnite tipku Reset toliko dugo sve dok obje LED lampice ne svijetle stalno (oko 5 sekundi). Zatim otpustite tipku u roku od 5 sekundi.

3. Pričvrstite pokrivnu ploču vijcima.

4. Provjeru rada sustava nakon inicijalizacije prepustite kvalificiranom instalateru.

it

## ⚠️ Importanti avvertenze di sicurezza

Leggere attentamente le presenti istruzioni per l'uso. Solo così è possibile utilizzare l'apparecchio in modo sicuro e corretto. Custodire con la massima cura le presenti istruzioni per l'uso e il montaggio in caso di un utilizzo futuro o cessione a terzi.

La sicurezza di utilizzo è garantita solo in caso di installazione secondo le regole di buona tecnica riportate nelle istruzioni di montaggio. L'installatore è responsabile del corretto funzionamento nel luogo di installazione.

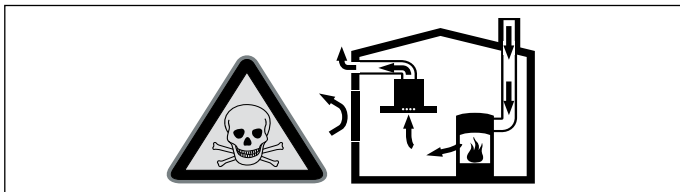
La larghezza della cappa di aspirazione deve corrispondere almeno alla larghezza dei punti di cottura.

Per l'installazione è necessario rispettare le disposizioni in materia di edilizia attualmente in vigore e le norme del fornitore locale di elettricità e gas.

### Pericolo di morte!

I gas di combustione riaspirati possono causare avvelenamento.

È necessario assicurare sempre un'alimentazione di aria sufficiente quando l'apparecchio in modalità aspirazione viene utilizzato contemporaneamente a un focolare dipendente dall'aria ambiente.

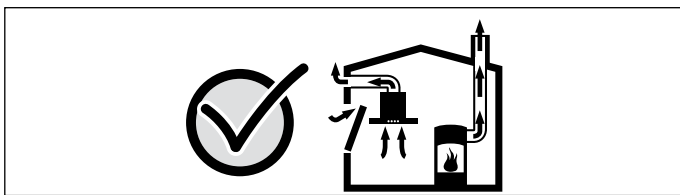


I focolari che dipendono dall'aria ambiente (peres. a gas, olio, legna o carbone, scaldabagno, caldaie elettriche) ricavano l'aria per la combustione dalla stanza ed eliminano i gas di scarico all'esterno attraverso un impianto (peres. camino).

In concomitanza della cappa accesa, dalla cucina e dalle stanze adiacenti viene sottratta dell'aria: senza un'alimentazione sufficiente di aria si crea depressione. I gas velenosi dal camino o dalla cappa di aspirazione vengono riaspirati nelle stanze.

- Assicurare sempre un'alimentazione di aria sufficiente.
- Un'apertura nel muro per alimentazione/scarico aria non garantisce il rispetto del valore limite.

Un esercizio sicuro è possibile solo se la depressione nella stanza in cui è installato il focolare non supera i 4 Pa (0,04 mbar). Questo è garantito se l'aria necessaria alla combustione può affluire nella stanza attraverso aperture non fisse, peres. porte, finestre in combinazione con un canale di adduzione/scarico aria o altre misure tecniche.



Consultate in ogni caso lo spazzacamino responsabile che è in grado di giudicare la ventilazione complessiva in casa e proporre misure adeguate.

Se la cappa è usata solo nella modalità a ricircolo d'aria, il suo esercizio è possibile senza limitazioni.

#### Pericolo di incendio!

- I depositi di grasso presenti nel filtro per grassi possono incendiarsi. Non lavorare mai nelle vicinanze dell'apparecchio con fiamme libere (ad es. fiammeggiare). L'installazione dell'apparecchio nelle vicinanze di un focolare per combustibili solidi (ad es. legno o carbone), è consentita solo se questo è dotato di copertura chiusa e non estraibile. Non deve esserci produzione di scintille.
- I depositi di grasso presenti nel filtro per grassi possono incendiarsi. Le distanze di sicurezza prescritte devono essere mantenute per evitare un accumulo di calore. Attenersi alle indicazioni relative al proprio piano di cottura. Se vengono installati punti di cottura a gas ed elettrici insieme, è necessario rispettare la distanza massima indicata. L'apparecchio deve essere installato solo su un lato direttamente a fianco di un armadio alto o una parete. La distanza dalla parete o da un armadio alto deve essere di almeno 50 mm.
- Quando sono in funzione contemporaneamente più zone di cottura a gas si sviluppa molto calore. Il dispositivo di aspirazione può danneggiarsi o incendiarsi. Utilizzare il dispositivo di aspirazione solo in combinazione con zone di cottura a gas che non superano i 18 kW di potenza complessiva. In caso di superamento della potenza complessiva di 12 kW è necessario osservare le norme locali riguardo ad aerazione e dimensioni degli ambienti e combinazione con dispositivi di aspirazione in modalità di aspirazione o ricircolo.

#### Pericolo di lesioni!

- Alcuni componenti all'interno dell'apparecchio possono essere affilati. Indossare guanti protettivi.
- L'apparecchio è pesante. Per spostarlo occorrono 2 persone. Utilizzare esclusivamente ausili adeguati.

#### Pericolo di scossa elettrica!

Alcuni componenti all'interno dell'apparecchio possono essere affilati. Potrebbe venire danneggiato il cavo di collegamento. Durante l'installazione, fare attenzione a non piegare o serrare il cavo di collegamento.

#### Pericolo di soffocamento!

Il materiale d'imballaggio è pericoloso per i bambini. Non lasciare mai che i bambini giochino con il materiale di imballaggio.

#### Pericolo di ribaltamento!

L'apparecchio è molto sottile e può ribaltarsi facilmente. Non posizionare l'apparecchio verticalmente sul pavimento. Adagiare l'apparecchio sul pavimento in posizione orizzontale.

### Indicazioni generali

#### Modalità aspirazione

**Avvertenza:** L'aria esausta non deve essere immessa né in un camino per il fumo o per i gas di scarico funzionante, né in un pozzo di aerazione dei locali di installazione di focolari.

- Se l'aria esausta viene immessa in un camino per fumo o gas di scarico non in funzione, è necessario ottenere l'autorizzazione di un tecnico specializzato.
- Se l'aria esausta viene condotta attraverso la parete esterna, è necessario utilizzare una cassetta a muro telescopica.

#### Scarico dell'aria

**Avvertenza:** Il produttore dell'apparecchio non si assume alcuna responsabilità per le contestazioni relative al condotto.

- L'apparecchio raggiunge la massima prestazione con un tubo di scarico corto e dritto, che ha un diametro possibilmente grande.
- In presenza di tubi d'espulsione aria lunghi, molte curve o con un diametro inferiore a 150 mm non si raggiunge la prestazione ottimale di aspirazione e il rumore della ventola aumenta.
- I tubi o i tubi flessibili per il condotto di scarico dell'aria devono essere in materiale ignifugo.

#### Tubi rotondi

Si consiglia un diametro interno di 150 mm, tuttavia di almeno 120 mm.

#### Canali piatti

La sezione interna deve corrispondere al diametro dei tubi rotondi.

**Ø 150 mm ca. 177 cm<sup>2</sup>**

**Ø 120 mm ca. 113 cm<sup>2</sup>**

- I canali piatti non devono presentare rinvii taglienti.
- Nel caso di diametri diversi del condotto utilizzare strisce di tenuta.

#### Collegamento elettrico

##### ⚠ Pericolo di scossa elettrica!

Alcuni componenti all'interno dell'apparecchio possono essere affilati. Potrebbe venire danneggiato il cavo di collegamento. Durante l'installazione, fare attenzione a non piegare o serrare il cavo di collegamento.

I dati necessari per l'allacciamento si trovano sulla targhetta di identificazione dell'apparecchio.

Questo apparecchio è conforme ai requisiti di protezione RFI dell'Unione Europea.

Questo apparecchio deve essere collegato unicamente a una presa con contatto di terra conforme alle disposizioni di legge.

Predisporre una presa con contatto di terra nelle immediate vicinanze dell'apparecchio.

- La presa con contatto di terra dovrebbe essere collegata attraverso un circuito elettrico a parte.
- Se in seguito all'installazione dell'apparecchio la presa con contatto di terra non è più accessibile, è necessario prevedere in fase d'installazione un sezionatore universale (ad es. interruttore automatico, fusibili e protezioni) con min. un'apertura di contatto di 3 mm.

### Dimensioni dell'apparecchio (figura 1)

#### Preparazione del mobile (figura 2a)

Il mobile da incasso deve essere termoresistente fino a 90 °C. La stabilità del mobile da incasso deve essere garantita anche dopo i lavori di intaglio della superficie.

Creare il foro di incasso seguendo lo schema di montaggio. L'angolo della superficie di taglio per il piano di lavoro deve essere di 90°.

Rimuovere i trucioli dopo i lavori di taglio. Sigillare le superfici di taglio in modo refrattario.

Considerare una distanza minima della parte inferiore dell'apparecchio dai componenti del mobile di almeno 10 mm.

La resistenza e stabilità devono essere garantite da basi adeguate, soprattutto in presenza di piani di lavoro sottili. Considerare il peso dell'apparecchio incl. l'eventuale carico aggiuntivo. Il materiale usato per il rinforzo deve essere resistente al calore e all'umidità.

**Avvertenza:** Controllare la posizione in piano dell'apparecchio dopo la sua installazione nel foro.

## Incasso a filo (figura 2b)

È possibile l'incasso a filo in un piano di lavoro.

L'apparecchio può essere montato nei seguenti piani di lavoro idro- e termoresistenti:

- Piani di lavoro in pietra
- Piani da lavoro in materiale sintetico (per es. Corian®)
- Piani di lavoro in legno massiccio: solo previo accordo del Costruttore del piano di lavoro (rivestire i bordi di taglio)
- L'uso di altri materiali è da concordare con il produttore dei piani da lavoro.

Non è possibile l'installazione in piani da lavoro in compensato.

**Avvertenza:** Tutti i lavori di intaglio della superficie del piano di lavoro devono essere effettuati presso un'officina specializzata seguendo lo schema di montaggio. L'apertura deve essere intagliata in maniera accurata e precisa, in quanto il bordo di taglio è visibile sulla superficie. Pulire e sgrassare i bordi di taglio con un detergente adeguato (seguire le indicazioni del produttore del silicone).

## Installare l'apparecchio

1. Prima di inserire l'apparecchio nel foro di incasso del piano di lavoro è necessario rimuovere le seguenti protezioni per il trasporto (**figura 3**):

- 2 lamiere sul lato anteriore dell'apparecchio
  - 2 viti di fissaggio sul lato inferiore dell'apparecchio
- Chiudere i fori sul lato inferiore dell'apparecchio con il tappo di chiusura.

**Avvertenza:** Conservare le protezioni per il trasporto. Rimontare le protezioni prima di qualsiasi trasporto dell'apparecchio (ad es. in caso di trasloco).

2. Spingere l'apparecchio dall'alto nel foro di incasso del piano di lavoro (**figura 4a**).

**Avvertenza:** Fare attenzione a che il nastro di tenuta nella parte inferiore della copertura non si sposti.

3. **Solo in caso di incasso a filo: effettuare un test del funzionamento prima del fissaggio!** Riempire la fessura con una colla al silicone adeguata e termoresistente (per es. Novasil®, Pactan®). Levigare la striscia di silicone con uno dei prodotti raccomandati dal fabbricante. Osservare le indicazioni di lavorazione della colla al silicone. Mettere in funzione l'apparecchio solo dopo che la colla al silicone si è completamente asciugata (almeno 24 ore, a seconda della temperatura ambiente).

### Attenzione!

Una colla al silicone non adatta può macchiare indelebilmente i piani di lavoro in pietra.

4. Inserire stabilmente l'apparecchio nel foro di incasso. Spingerlo forte dall'alto dentro il foro di incasso.

### Avvertenze

- L'apparecchio deve restare stabile all'interno del foro di incasso e non spostarsi (per es. durante la pulizia). In caso la larghezza del foro di incasso superi il limite di tolleranza superiore, se necessario fissare dei listelli ai lati del foro.
  - Rimuovere entrambe le linguette in plastica a sinistra e a destra sulla copertura (**figura 4a**).
5. Livellare l'apparecchio nel mobile. Prestare attenzione a che la copertura dell'apparecchio combaci con il piano da lavoro. Inclinare di 90° l'estremità inferiore della squadretta di fissaggio per la perforazione. Fissare la squadretta di fissaggio all'apparecchio e alla base del mobile con le viti per lamiera fornite in dotazione (**figura 4b**).
  6. Fissare l'unità di comando sulla parete laterale del mobile da incasso (**figura 4c**).

### Attenzione!

L'infiltrazione di umidità può causare scariche elettriche. Non fissare l'unità di comando alla base del mobile da incasso.

7. Fissare i sostegni per il mobile (**figura 5a**). I fori per il fissaggio dei sostegni per il mobile sono già presenti sull'apparecchio. Fissare i sostegni per il mobile all'apparecchio e al piano di lavoro con le viti fornite in dotazione.
8. A seconda delle condizioni di installazione, l'aspirazione può avvenire in tre direzioni diverse (A, B e C) (**figura 5b**).

### Avvertenze

- A seconda delle condizioni di installazione, sono necessari diversi elementi di collegamento.
- Per l'aspirazione consultare anche le istruzioni del gruppo motore.

9. Fissare gli elementi di collegamento all'apparecchio. Fissare il tubo di scarico direttamente agli elementi di collegamento e applicare le guarnizioni adatte.

Collegamento con tubi rotondi (**figura 6a**).

Collegamento con tubi a canale piatto (**figura 6b**).

Collegamento con tubi a canale piatto nella parte inferiore dell'apparecchio (**figura 6c**).

**Avvertenza:** Se si utilizza un tubo flessibile in alluminio, levigare prima la zona di raccordo.

10. Allacciare un cavo di collegamento (**fig. 7**):

Inserire saldamente il cavo di controllo dell'unità di comando nell'aspirazione da piano. Le spine devono scattare in posizione.

Inserire saldamente il cavo di rete dell'unità di comando nel modulo ventola. Le spine devono scattare in posizione.

**Avvertenza:** Le prese di collegamento X1 e X2 sono identiche.

11. Allacciare l'unità di comando e il modulo ventola alla rete e verificarne il funzionamento. Nel caso l'apparecchio non funzioni: controllare la posizione corretta dei cavi di collegamento!

## Smontare l'apparecchio

Staccare l'apparecchio dalla corrente. Per gli apparecchi montati a filo rimuovere la fuga di silicone. Tirare l'apparecchio dal basso.

### Attenzione!

Danni all'apparecchio! Non estrarre l'apparecchio dall'alto.

## Uscita di commutazione supplementare

I lavori all'uscita di commutazione supplementare possono essere eseguiti esclusivamente da un elettricista specializzato e qualificato nel rispetto delle norme e delle disposizioni locali.

L'apparecchio dispone di un'uscita di commutazione supplementare X16 (contatto puro) per il collegamento di altri apparecchi come ad esempio un impianto di aspirazione presente in loco. Il collegamento viene chiuso quando la ventola è attiva e aperto quando la ventola è spenta.

L'uscita di commutazione si trova sotto una copertura. Massima potenza erogabile 30 V/1 A (CA/CC). Il segnale che viene collegato al contatto deve corrispondere alla classe di protezione 3.

## Collegamento per interruttore a contatto AA 400 510

I lavori all'uscita dell'interruttore a contatto possono essere eseguiti esclusivamente da un elettricista specializzato e qualificato nel rispetto delle norme e delle disposizioni locali.

L'apparecchio dispone di un collegamento X17 per un interruttore a contatto. L'interruttore a contatto è adatto per il montaggio a incasso o in una scatola esterna. Riceverete separatamente un interruttore a contatto AA 400 510 come accessorio. Osservare le avvertenze per il montaggio fornite in dotazione con l'interruttore a contatto.

Con l'interruttore a contatto chiuso il sistema di aspirazione della cappa di aspirazione funziona soltanto con la finestra aperta.

L'illuminazione funziona anche con la finestra chiusa.

Se si attiva il sistema di aspirazione con la finestra chiusa, il tasto del livello di aspirazione lampeggia e il sistema di aspirazione resta spento.

Se con il sistema di aspirazione acceso si chiude la finestra, l'apparecchio disattiva il sistema di aspirazione entro 5 secondi. Il tasto del livello ventola selezionato lampeggia.

La ventilazione complessiva in abbinamento a un interruttore a contatto, deve essere valutata dallo spazzacamino responsabile.

## Funzionamento collegato (fig. 8)

Possono essere collegati in rete più apparecchi. La luce e la ventola di tutti gli apparecchi vengono azionate in sincronia.

Collegare in serie gli apparecchi mediante le prese di collegamento X1 e X2 (equivalenti). La sequenza del collegamento in rete non ha alcuna importanza. Qualora i cavi di rete forniti siano troppo corti, utilizzare un cavo di rete reperibile in commercio (almeno Cat5, schermato).

Numero massimo: 20 apparecchi. La lunghezza complessiva di tutti i cavi di rete: 40 m. Il funzionamento dell'impianto deve essere verificato da tecnici qualificati durante la prima installazione.

Il guasto di un partecipante (interruzione della tensione, staccare il cavo di rete) comporta il bloccaggio della funzione di ventilazione dell'intero sistema. Lampeggiano tutti i tasti sull'apparecchio.

In caso di modifica della configurazione, l'impianto deve essere inizializzato nuovamente:

1. Svitare il pannello di copertura.
2. Premere il tasto Reset finché entrambi i LED non si accendono a luce fissa (ca. 5 secondi). Poi rilasciare il tasto entro 5 secondi.

3. Avvitare il pannello di copertura.
4. Dopo l'inizializzazione, far controllare il funzionamento dell'impianto da tecnici qualificati.

kk

## ⚠ Қауіпсіздік техникасы туралы маңызды нұсқаулар

Осы нұсқаулықты мұқият оқып шығыңыз. Тек содан кейін құрылғыны қауіпсіз және дұрыс пайдалана аласыз. Пайдалану және монтаждау нұсқаулықтарын келесі иесі үшін сақтаңыз.

Тек орнату нұсқаулығы бойынша мамандық орнату пайдалану қауіпсіздігін қамтамасыз етеді. Орнатушы орнатылған жерде кедергісіз жұмыс істеуі үшін жауапкер.

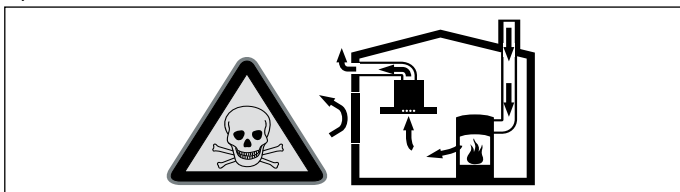
Ауа сору құбырының ені кемінде конфорка еніне сәй болуы керек.

Орнату кезінде ағымдық құрылыс ережелерімен жергілікті тоқ пен газ жеткізуші бұйрықтары орындалуы керек.

### Өмірге қауіпті!

Артқа сорылған жанатын газдар газдан улануға алып келуі мүмкін.

Егер құрылғы желдету күйінде болып бір уақытта бөлме ауасына байланысты ошақпен пайдаланылса әрдайым жетерлік ауаны кіртіңіз.

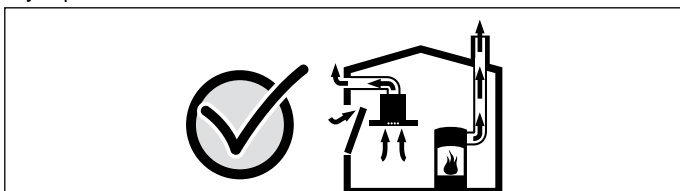


Бөлме ауасына байланысты алау ошақтар (мысалы газ, май, ағаш немесе көмірдік ысыту құралдары, ағымдық ысытқыш, ыстық су дайындағышы) жанатын ауаны орнатылған жерден алып пайдаланылған газдарды газ шығару аспабы (мысалы, камин) арқылы шығарады.

Қосылған ауа сору құбырымен асхана және шеттес бөлмелерде ауа алынады - ауа алмасуысыз вакуум пайда болады. Зиянды газдар камин бен ауа сору шахтасынан бөлмелерге тартылады.

- Сол үшін әрдайым ауа алмасуын қамтамасыз ету керек.
- Бір ғана ауа алмасу/желдету аспабы керекті көлемді қамтамасыз етпейді.

Қауіпсіз пайдалануды тек ошақ тұрған бөлмеде вакуум 4 Па артпаған (0,04 мбар) жағдайда қамтамасыз ету мүмкін. Оны жабылмайтын жану үшін жетерлік ауаны келтіретін тесіктер арқылы, мысалы есіктерде, терезелерде ауа алмасу/желдету аспабымен немесе басқа техникалық шаралармен қамтамасыз ету мүмкін.



Мұржа тазалаушының ұсынысын алыңыз, ол үйдің жалпы ауа алмасуын есептеп желдету үшін тиісті шараны ұсынуы мүмкін.

Егер ауа сору құбыры тек ауа айналдыру ретінде қолданылса оны шектеусіз пайдалану мүмкін.

### Өрт қауіпі!

- Май сүзгісіндегі май қадықтары от алуы мүмкін. Ешқашан құрылғы жақынында ашық алаумен істеменіз (мысалы, күйдіруде). Құрылғыны қатты отындық ошақ (мысалы, ағаш немесе көмір) қасында тек жабық шешілмейтін қаптама барлығында орнатыңыз. Ұшқындар ұшуы мүмкін емес.
- Май сүзгісіндегі май қадықтары от алуы мүмкін. Жазылған қауіпсіздік қашықтықтарын қамтамасыз ету керек, ыстық тұруына жол бермеу үшін. Пісіру құрылғысының деректеріне назар аударыңыз. Егер газ бен электр конфоркалар бірдей пайдаланылса ең ұзақ қашықтықты сақтау керек. Құрылғыны тек бір жақта биік шкаф немесе қабырға қасында орнату керек. Қабырғаға немесе биік шкафаға қашықтық кемінде 50 мм болуы керек.
- Бірнеше газ конфоркаларын бірдей пайдалануда қатты ыстық жасалады. Ауа алмастыру құралы зақымдануы немесе жанып кетуі мүмкін. Ауа алмастыру құралы тек максималды жалпы қуаты 18 кВт артпайтын газ конфоркаларымен пайдалану мүмкін. Жалпы қуат 12 кВт артса бөлме ауа алмасуы, бөлме көлемі және ауа шығару мен ауа айналуында ауа алмастыру құралдарымен қисындасуы туралы жарлықтар орнындаулы қажет.

### Кемтар болып қалу қауіптілігі!

- Бөліктері аспап ішінде өткір болуы мүмкін. Сақтағыш қолғабын киіңіз.
- Құрылғы ауыр. Құрылғыны жылжыту үшін 2 кісі керек. Тек тиісті көмек құралын пайдаланыңыз.

### Электр қуатынан зақымға ұшырау қауіптілігі!

Бөліктері аспап ішінде өткір болуы мүмкін. Қосу кабелі зақымдануы мүмкін. Қосу кабелі орнату кезінде бүкпеңіз немесе қыспаңыз.

### Тұншығу қауіпі!

Орама материалы балалар үшін қауіпті. Балаларға орам материалдарымен ойнауға рұқсат етпеңіз.

### Аударылу қауіпі бар!

Құрылғы тым жалпақ болып жай аударылуы мүмкін. Құрылғыны тік етпей еденге қойыңыз. Құрылғыны жалпақ етіп еденге қойыңыз.

## Жалпы нұсқаулар

### Желдетуды пайдалану

**Нұсқау:** Сорылған ауа істеп тұрған тұтын немесе газ каминіне немесе ошақтар орнатылған бөлмелерде ауа алмасуы шахтасына жеткізілмеуі керек.

- Егер сорылған ауа істемейтін тұтын немесе газ каминіне жеткізілсе ол үшін мұржа тазалаушысының рұқсаты керек болады.
- Егер сорылған ауа сыртқы қабырға арқылы жіберілсе телескоптық қабырға жәшігімен пайдаланылады.

### Желдету құбыры

**Нұсқау:** Құбыр бойынша ақаулар үшін құрылғы өңдеушісі ешқандай жауапкерлікке тартылмайды.

- Құрылғы қысқа желдету және үлкен диаметрлік құбырында оптималды қуатқа жетеді.
- Желдету құбырлары ұзын болып түрлі құбыр қисаюлары немесе 150 ммден кіші диаметрлері болса оптималды желдету болмай вентилятор дыбысы қаттырақ естіледі.
- Желдету жүйесін орнату үшін құбыр немесе шлангтарды жанбайтын материалдан жасалған болуы керек.

### Дөңгелек құбырлар

Ішкі диаметрі үшін 150 мм бірақ кемінде 120 мм ұсынылады.

### Жалпақ каналдар

Ішкі көлденең тілігі дөңгелек құбыр диаметріне сәй болуы керек.

**Ø 150 мм шам. 177 см<sup>2</sup>**

**Ø 120 мм шам. 113 см<sup>2</sup>**

- Жалпақ каналдарда өткір қисаюлар болмауы керек.
- Басқаша құбыр диаметрі болса тығыздауышты орнатыңыз.

### Электр желісіне қосу

#### ⚠ Электр қуатынан зақымға ұшырау қауіптілігі!

Бөліктері аспап ішінде өткір болуы мүмкін. Қосу кабелі зақымдануы мүмкін. Қосу кабелі орнату кезінде бүкпеңіз немесе қыспаңыз.

Талап етілетін қосу деректері құрылғы зауыттық тақтайшасында тұрады.

Бұл құрылғы Еуропа ұшқын ақауы ережелеріне сай.

Бұл құрылғы қосылуға дайын болып тек ережелер бойынша орнатылған жерге қосылған розеткаға қосылуы мүмкін.

Қорғаныс контакттік розетканы құрылғы тікелей жақынында орнатыңыз.

- Сақтандырғышты розетканы өз тоқ желісіне қосылуы керек.
- Қорғағыш контакттік розетка құрылғыны орнатқаннан соң қолжетімді болмаса орнатуда барлық полюстық кемінде 3 контакттық ойығы бар ажыратқыш (мысалы, линиялық қорғағыш өшіргіштер, сақтандырғыштар және қорғағыштар) болуы керек.

## Аспаптар өлшемі (сурет 1)

### Жиһаз дайындау (сурет 2a)

Кірістірілетін жиһаз 90 °С дейін температураға шыдамды болуы керек. Кіріктіріме жиһаз тұрақтылығын Кесу жұмыстарынан соң да қамтамасыз ету керек.

Кесікті кірістіру схемасы бойынша өндіріңіз. Кесік аймағының жұмыс тақтасына бұрышы 90° болуы керек.

Кесу жұмыстарынан соң жоңқаларды жойыңыз. Кесік аймақтарды ыстыққа шыдайтын етіп тығыздаңыз.

Құрылғы астық жағынан жиһаздарға дейін қашықтық 10 мм болуын ескеріңіз.

Жүктелім бен тұрақтылықты, әсіресе жұқа жұмыс тақталарында, тиісті астқы құрылымдар арқылы қамтамасыз ету керек. Құрылғы салмағы мен қосымша жүктелімін ескеріңіз. Пайдаланған күшейту материалдары ыстық пен ылғалдылыққа шыдамды болуы керек.

**Нұсқау:** Құрылғының теңдігін кірістіру тесігінде орнатудан соң тексеріңіз.

### Бетке тең орнату (сурет 2b)

Жұмыс тақтасына бетке тең орнату мүмкін.

Құрылғы төмендегі температура және суға шыдамды жұмыс тақталарына орнатылуы мүмкін:

- Тас жұмыс тақталары
- Пластмассалық жұмыс тақталары (мысалы, кориан®)
- Массивті ағаштық жұмыс тақталары: тек жұмыс тақтасының өндірушісінің ризашылығымен (кесік қырларын тығыздаңыз)
- Басқа материалдарды пайдалану туралы жұмыс тақтасының өндірушісімен хабарласыңыз.

Қысылған ағаштан жасалған жұмыс тақталарына орнату мүмкін емес.

**Нұсқау:** Жұмыс тақтасындағы барлық кесу жұмыстары маманданған шеберханада кірістіру схемасы бойынша орындалуы керек. Кесік таза және дәл орындалуы керек, өйткені кесік қырлары бетке көрінеді. Кесік қырлары сәйкес тазалау құралымен тазалап майсыздандырыңыз (силикон өндірушісінің өңдеу нұсқауларын ескеріңіз).

## Құрылғыны орнату

1. Құрылғыны жұмыс тақтасының кесігіне орнатудан алдын төмендегі тасымалдау бекіткіштерін алып қойыңыз (сурет 3):

- 2 таба құрылғының алғы жағында
- 2 бекіткіш бұранда құрылғының астқы жағында

Құрылғының астқы жағында тесіктерді жабу тығынымен жабып қойыңыз.

**Нұсқау:** Тасымалдау бекіткіштерін сақтаңыз. Тасымалдау бекіткіштерін құрылғыны тасымалдаудан алдын қайта орнатыңыз (мысалы, көшуде).

2. Құрылғыны жоғарыдан жұмыс тақтасының кесігіне жылжытыңыз (сурет 4a).

**Нұсқау:** Тығыдауыш таспа қаптаманың төменгі жағында жылжымауына көз жеткізіңіз.

3. **Тек жалпақ орнатуды: тығыздаудан алдын жұмысын тексеріңіз!** Аралықтарын сәйкес, температураға шыдайтын силикон желімімен тығыздаңыз (мысалы Новасил®, Пактан®). Тығыздауышты өндіруші ұсынған тегістеу құралымен тегістеңіз. Силикондық желім өңдеу нұсқауларын ескеріңіз. Құрылғыны силикондық желім толық кебуінен кейін алыңыз (кемінде 24 сағат, бөлме температурасына байланысты).

### Назар аударыңыз!

Табиғи тас жұмыс тақталарында тиісті болмаған силикон желімі түстер өзгеруіне алып келуі мүмкін.

4. Құрылғыны бір қалыпта кесікке қойыңыз. Жоғарысынан кесікке қатты басыңыз.

### Нұсқаулар

- Құрылғы кесікте қатты тұрып жылжымауы керек (мысалы, тазалауда). Егер кесік ені жоғарғы шегінде болса онда керек болса кесік жанында рейка бекітіңіз.
- Екі пластмасса бөліктерін қаптаманың сол мен оң жағында алып қойыңыз (сурет 4a).

5. Құрылғыны шкафте теңестіріңіз. Құрылғы қаптамасы жұмыс тақтасында жалпақ жатуына көз жеткізіңіз. Бекіткіш бұрыштың төменгі жағын перфорацияда 90° қисайтыңыз. Бекіткіш бұрышты құрылғыда жинақтағы жез бұрандалары және жиһаз түбінде бекітіңіз (сурет 4b).

6. Басқару блогы кірістірілетін жиһаз жан қабырғасында бекітіңіз (сурет 4c).

### Назар аударыңыз!

Ішіне кірген ылғалдық тоқ соғуына алып келуі мүмкін. Басқару блогы кірістірілетін жиһаз түбіне бекітіңіз.

7. Жиһаз кергісін бекітіңіз (сурет 5a). Құрылғыда жиһаз кергілерін бекіту үшін тесіктер бар. Құрылғыдағы жиһаз кергісін жинақтағы жез бұрандалары және жұмыс тақтасымен бұрап бекітіңіз.

8. Орнату жағдайына байланысты пайдаланған ауа үш түрлі бағытта өткізілуі мүмкін (А, В және С) (сурет 5b).

### Нұсқаулар

- Орнату жағдайына қарай түрлі қосу штуцерлері керек болады.
- Пайдаланған ауаны басқару үшін желдету блогына дейін апаруды ескеріңіз.

9. Қосу келте құбырларын құрылғыға бекіту. Ауа сору құбырын қосу келте құбырына бекітіп тиісті тығыздатыңыз.

Домалақ құбырмен (сурет 6a) біріктіру.

Жалпақ канал құбырымен біріктіруді (сурет 6b) ескеріңіз.

Жалпақ канал құбырымен құрылғы астқы жағында біріктіруді ескеріңіз (сурет 6c).

**Нұсқау:** Иілмелі алюминий құбыры қолданылса қосу аймағын алдымен тегістеңіз.

10. Қосу кабелін қосыңыз (сурет 7):

Басқару кабелін басқару блогынан үстелдік желдетуге брік салыңыз. Айырлар тірелуі керек.

Желі кабелін басқару блогынан желдеткіш блогына берік салыңыз. Айырлар тірелуі керек.

**Нұсқау:** X1 мен X2 қосқыш жалғастырғыштары ұқсас.

11. Басқару блогы мен желдеткіш блогын желіге қосып жұмыс істеуі тексеріңіз. Егер құрылғы жұмыс істемесе біріктіру кабелінің дұрыс орналасқанын тексеріңіз!

## Құрылғыны шешіңіз

Құрылғыны тоқтан босатыңыз. Бетке тең орнатылатын құрылғыларда силикондық толтырғышты алып қойыңыз. Құрылғыны астынан басып шығарыңыз.

### Назар аударыңыз!

Аспапқа зияндар! Құрылғыны жоғарысынан шығармаңыз.

## Қосымша қосқыш шығыс

Қосымша қосқыш шығыстағы жұмыстар тек білімді электр маманы арқылы мемлекеттік жарлықтар мен нормаларды ескерген ретте орындалуы қажет.

Құрылғыда қосымша X16 қосқыш шығыс (потенциалсыз контакт), мысалы, пайдаланушыда тұрған желдету жабдығы сияқты басқа құрылғыларға қосу үшін орнатылған. Желдеткіш қосулы және ашық болып желдеткіш өшік болса контакт жабылады.

Қосқыш шығыс қаптама астында жатыр. Комутациялық қабилет максималды 30 В/1 А (AC/DC). Контактке қосылатын сигнал 3 қорғаныс сыныпына сай болуы керек.

## Терезе контакттік өшіргіші үшін қосқыш AA 400 510

Терезе контакттік өшіргіштеріндегі тек білімді электр маманы арқылы мемлекеттік жарлықтар мен нормаларды ескерген ретте орындалуы қажет.

Құрылғыда терезе контакттік өшіргіші үшін X17 қосқышы бар. Терезе контакттық өшіргіш орнату немесе шешудегі монтаждау үшін арналған. Сіз AA 400 510 терезе контакттық өшіргішті бөлек керек-жарақ ретінде аласыз. Терезе контакттық өшіргіш жинағындағы орнату нұсқаулығын ескеріңіз.

Терезе контакттік өшіргіші қосулы болғанда сорғыш қалпақтың ауа тартуы тек терезе ашылғанда жұмыс істейді. Жарық терезе жабық болса да жұмыс істейді.

Егер ауа тартуды терезе жабық болғанда қоссаңыз таңдалған желдеткіш басқышының пернесі жыпылықтап ауа тарту өшік болып қалады.

Егер ауа тарту қосулы болғанда терезені жапсаңыз, құрылғы 5 секундтан соң ауа тартуды өшіреді. Таңдалған ауа тарту басқышының пернесі жыпылықтайды.

Бүкіл желдеткіш жүйе терезелік контакттік қосқышпен бірге мұржа тазалаушы арқылы тексерілуі қажет.

## Желілік жұмыс істеу (сурет 8)

Бірнеше құрылғыларды желіге қосу мүмкін. Барлық құрылғылардың шырақтары мен желдеткіштері синхронды болуы керек.

Құрылғыларды X1 мен X2 (бірдей) жалғау төлкелері арқылы сериялық жалғау керек. Желіге қосу реттілігі әсер етпейді. Егер жинақтағы желі кабелі тым қысқа болса стандартты желі кабелін пайдалану мүмкін (кемінде Cat5, қалғаланған).

Максималды қатысушы: 20 құрылғы. Барлық желі кабельдерінің жалпы ұзындығы: 40 м. Жабдықтың функциясы маманды қызметкер арқылы алғашқы орнату кезінде тексерілуі керек.

Бір қатысушының істен шығысы (кернеу үзілісі, желі кабелінің ажыратылуы) жалпы тізімдік желдету функциясының блокталуына алып келеді. Құрылғыдағы барлық пернелер жыпылықтайды.

Конфигурацияны өзгертуде жабдықты қайта іске қосу керек.

1. Қаптаманы бұрап шығарыңыз.
2. Қайта қосу пернесін екі жарық диодтар үздіксіз жанғаныша баса беріңіз (шам. 5 секунд). Сосын пернесі 5 секунд ішінде жіберіңіз.
3. Қаптама табаны бұрап бекітіңіз.
4. Жабдықтың функциясын іске қосудан соң маманды қызметкер арқылы тексертіңіз.

## ⚠ Svarbūs saugos nurodymai

Atidžiai perskaitykite šią instrukciją. Tik tada galėsite saugiai ir tinkamai naudotis prietaisu. Išsaugokite naudojimo ir montavimo instrukciją, kad galėtumėte vėliau pasinaudoti arba perduoti naujam savininkui.

Prietaisas saugiai naudojimas tik tuomet, jei jis tinkamai sumontuotas, laikantis montavimo instrukcijos. Įrengimo darbus atliekantis asmuo atsakingas už neprikaištingą veikimą statymo vietoje.

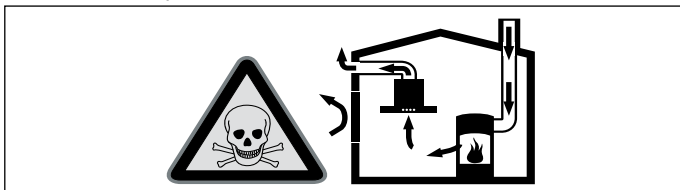
Garų rinktuvo plotis turi būti mažiausiai toks pats kaip ir viryklės.

Montuodami privalote laikytis tuo metu galiojančių statybos ir vietinio elektros energijos bei dujų tiekėjo nuorodų.

### Kyla pavojus gyvybei!

Galima apsinuodyti atgal įsiurbiamomis degimo dujomis.

Kai prietaisui įjungtas oro ištraukimo režimas ir kartu naudojama ugnivietė, kuriai reikia patalpos oro, pasirūpinkite, kad visada būtų tiekiamas pakankamas oro kiekis.

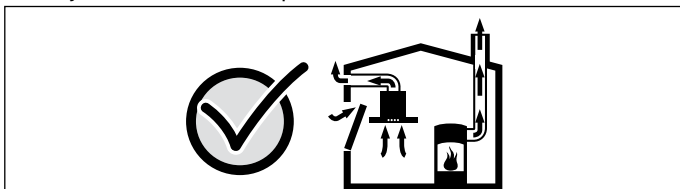


Patalpos oru maitinami prietaisai (pvz., dujiniai, tepaliniai šildytuvai, malkomis arba anglimi kūrenamos krosnys, momentiniai ir įprasti vandens šildytuvai) degujį orą ima iš tos patalpos, kurioje yra pastatyti, o panaudotas dujas pašalina į išorę per dujų šalinimo įrenginius (pvz., kaminus).

Kai įjungiamas garų rinktuvas, iš virtuvės ir greta esančių patalpų siurbiamas oras, todėl, jei nėra pasirūpinta papildomu oro tiekimu, susidaro neigiamas slėgis. Nuodingos dujos iš kamino arba ventilacijos šachtos siurbiamos atgal į gyvenamąsias patalpas.

- Dėl to visuomet būtina pasirūpinti, kad būtų tiekiamas pakankamai oro.
- Vien tik oro tiekimo ir šalinimo mova negarantuoja ribinės vertės palaikymo.

Pavojaus nėra tik tuomet, jei neigiamas slėgis patalpoje, kurioje yra židiny, neviršija 4 Pa (0,04 mbar). Tai įmanoma, jei degimui reikalingas oras gali papildomai patekti per neuždaromas angas, pvz., duris, langus, per oro tiekimo ir išleidimo movą arba naudojant kitas technines priemones.



Šiaip ar taip, rekomenduojame pasitarti su atsakingu kaminkrėčiu, galinčiu įvertinti viso namo ventilacijos sistemą ir pasiūlyti tinkamą ventilacijos sprendimą.

Jei garų rinktuvas bus eksploatuojamas tik recirkuliacijos režimu, naudoti prietaisą galima be apribojimų.

### Gali kilti gaisras!

- Gali užsiliepsnoti riebalų filtre esančios riebalų nuosėdos. Šalia prietaiso niekada nenaudokite atviros ugnies (pvz., negaminkite degių patiekalų). Prietaisą virš židinio, kūrenamo kietu kuru (pvz., malkomis ar anglimi), galima montuoti tik tuomet, jei įrengtas uždaras, nenuimamas dangtis. Negali būti žiežirbų.
- Gali užsiliepsnoti riebalų filtre esančios riebalų nuosėdos. Kad nesusikauptų karštis, būtina laikytis nurodytų saugių atstumų. Atkreipkite dėmesį į savo maisto ruošimo prietaiso duomenis. Jei dujinės ir elektrinės kaitvietės naudojamos vienu metu, būtina išlaikyti didžiausią nurodytą atstumą. Prietaisą galima montuoti tik iš vienos pusės prie aukštos spintos arba prie sienos. Atstumas iki sienos arba aukštos spintos turi būti mažiausiai 50 mm.

- Kartu įjungus kelias dujines kaitvietes, susidaro didelis karštis. Jis gali pažeisti arba uždegti ventiliatorių. Ventiliatorių galima naudoti tik dujinėms kaitvietėms, kurių didžiausia bendroji galia neviršija 18 kW. Jei viršijama 12 kW bendroji galia, būtina atsižvelgti į vietoje galiojančius patalpos vėdinimo, patalpos dydžio ir oro ištraukimo ar oro recirkuliacijos režimu veikiančių ventiliatorių derinimo potvarkius.

### Pavojus susižeisti!

- Prietaiso viduje esančios konstrukcinės dalys gali būti aštrios. Mūvėkite apsaugines pirštines.
- Prietaisas yra sunkus. Prietaisui patraukti reikia 2 asmenų. Naudokite tik tinkamas pagalbines priemones.

### Elektros smūgio pavojus!

Prietaiso viduje esančios konstrukcinės dalys gali būti aštrios. Jos gali pažeisti elektros laidą. Montuodami neperlenkite ir neprispauskite prijungimo kabelio.

### Kyla pavojus uždusti!

Pakuotė pavojinga vaikams. Niekuomet neleiskite žaisti vaikams su pakuotės medžiagomis.

### Gali pasvirti!

Prietaisas yra labai siauras ir gali lengvai nuvirsti. Prietaiso nestatykite ant žemės tiesiai. Prietaisą dėkite ant žemės plokščiuoju paviršiumi.

## Bendros nuorodos

### Oro ištraukimo režimas

**Pastaba:** Išpučiamas oras neturi patekti nei į veikiančią dūmų ar dujų ventilacijos kamina, nei į patalpų, kuriose įrengti židiniai, vėdinimo angą.

- Jei išpučiamą orą norima nukreipti į neeksploatuojamą dūmų ar dujų ventilacijos kamina, reikia gauti atsakingo kaminkrėčio leidimą.
- Jei šalinamas oras nukreipiamas per išorinę sieną, reikia naudoti teleskopinę movą.

### Ventiliacijos linija

**Pastaba:** Prietaiso gamintojas neatsako už pretenzijas, sietinas su vamzdyno dalimi.

- Prietaisas bus naudojamas optimaliai, jei ventilacijos vamzdis bus trumpas, tiesus, o jo skersmuo kuo didesnis.
- Jei bus naudojamas ilgas, šurkštus ventilacijos vamzdis, jei bus daug lankstų ir bus naudojami mažesnio nei 150 mm skersmens vamzdžiai, oras nebus šalinamas optimaliu galingumu, o ventiliatorius veiks garsiau.
- Vamzdžiai ir žarnos, naudojami klojant ventilacijos liniją, turi būti iš nedegios medžiagos.

### Apvalieji vamzdžiai

Rekomenduojamas vidinis vamzdžio skersmuo – 150 mm; mažiausias naudojamo vamzdžio skersmuo turi būti 120 mm.

### Plokštieji ortakiai

Vidinis skerspjuvis turi atitikti apvaliųjų vamzdžių skersmenį.

**150 mm Ø maždaug 177 cm<sup>2</sup>**

**120 mm Ø maždaug 113 cm<sup>2</sup>**

- Plokštieji ortakiai turėtų būti be aštrių įlinkių.
- Jei skiriasi vamzdžių skersmuo, įtaisys sandarinimo juostelę.

### Elektros jungtis

#### ⚠ Elektros smūgio pavojus!

Prietaiso viduje esančios konstrukcinės dalys gali būti aštrios. Jos gali pažeisti elektros laidą. Montuodami neperlenkite ir neprispauskite prijungimo kabelio.

Reikiami prijungimo duomenys nurodyti prietaiso specifikacijų lentelėje.

Šis prietaisas atitinka EB nuorodas dėl skleidžiamų trikdžių spinduliuotės.

Šį prietaisą galima jungti tik į pagal reikalavimus įrengtą elektros lizdą su žeminiu.

Kištukinį lizdą su žeminiu kontaktu įrenkite netoli prietaiso.

- Elektros lizdas su žeminiu turi būti jungiamas į atskirą elektros grandinę.
- Jei įrengus prietaisą neįmanoma pasiekti kištukinio lizdo su žeminiu kontaktu, instaliacijoje turi būti visų polių atjungimo įtaisas (pvz., linijos apsauginis išjungiklis, saugiklis ir kontaktorius), atskiriantis kontaktus mažiausiai 3 mm.

### Prietaiso matmenys (1 pav.)

### Baldų paruošimas (2a pav.)

Baldai, į kuriuos įmontuojami prietaisai, turi būti atsparūs 90 °C temperatūrai. Įmontuojamieji baldai turi likti stabilūs ir baigus juos pjaustyti.

Išpjaukite angą pagal montavimo brėžinį. Pjūvio paviršiaus kampas stalviršio atžvilgiu turi būti 90°.

Baigę pjaustyti pašalinkite pjūvenas. Pjūvio paviršius padenkite karščiui atsparia danga.

Nuo prietaiso apatinės pusės iki baldo dalių turi likti 10 mm atstumas.

Krovumą ir stabilumą, ypač naudojant plonus stalviršius, užtikrina tinkamos, apačioje statomos konstrukcijos. Atkreipkite dėmesį į prietaiso svorį su papildoma apkrova. Naudojamos stiprinamosios priemonės turi būti atsparios karščiui ir drėgmei.

**Pastaba:** Ar prietaisas montavimo angoje įstatytas tolygiai, reikia tikrinti tik įrengus.

### Montavimas prigludžiant prie paviršiaus (2b pav.)

Galima montuoti prigludžiant prie stalviršio paviršiaus.

Prietaisą galima montuoti į toliau nurodytoms temperatūroms ir vandeniu atsparius stalviršius:

- akmeniniai stalviršiai;
- stalviršiai iš plastiko (pvz., „Corian®“);
- medžio masyvo stalviršiai: tik suderinus su stalviršio gamintoju (angos kraštus reikia padengti reikiama priemone);
- norint naudoti kitas medžiagas, dėl naudojimo būtina pasitarti su stalviršių gamintoju.

Negalima montuoti į stalviršius iš presuotos medienos.

**Pastaba:** Visi stalviršio pjaustymo darbai turi būti atliekami kvalifikuotose dirbtuvėse, vadovaujantis montavimo brėžiniais. Angą reikia išpjauti švariai ir tiksliai, nes ant paviršiaus matysis pjūvio kraštas. Angos kraštus nuvalykite tinkama valymo priemone ir pašalinkite riebalus (atkreipkite dėmesį į silikono priemonių gamintojo pateiktus apdirbimo nurodymus).

### Prietaiso įmontavimas

1. Prieš įstatydami prietaisą į stalviršyje išpjautą angą, nuimkite transportuojant naudojamas apsaugas (**3 pav.**):

- 2 plokštelės prietaiso priekinėje pusėje,
- 2 fiksavimo varžtai prietaiso apatinėje pusėje.

Ant prietaiso apatinėje pusėje esančių dangtelių uždėkite gaubtelius.

**Pastaba:** Išsaugokite transportuojant naudojamas apsaugas. Prieš transportuodami prietaisą (pvz., jei reikės persikraustyti) vėl galėsite uždėti transportuojant naudojamas apsaugas.

2. Prietaisą iš viršaus stumkite į stalviršyje išpjautą angą (**4a pav.**).

**Pastaba:** Atkreipkite dėmesį, kad nenustumtumėte dangčio apatinėje pusėje esančios sandarinimo juostos.

3. **Montavimas prigludžiant prie paviršiaus: prieš glaistant būtina atlikti bandymą!** Tarpą aplink angą patepkite tinkamais, aukštai temperatūrai atspariais silikono klijais (pvz., „Novasil®“, „Pactan®“). Sandarinimo siūles užglaistykite gamintojo rekomenduojama glaistymo priemone. Atkreipkite dėmesį į silikono klijų gamintojo pateiktus apdirbimo nurodymus. Prietaisą pradėkite eksploatuoti tik visiškai išdžiūvus silikono klijams (mažiausiai po 24 valandų, atsižvelgiant į patalpos temperatūrą).

### Dėmesio!

Naudojant gamtinio akmens stalviršius, dėl netinkamų silikono klijų gali visam laikui pakisti spalva.

4. Prietaisą tolygiai įstatykite į išpjautą angą. Iš viršaus stipriai įspauskite į angą.

### Pastabos

- Prietaiso padėtis angoje turi būti stabili ir jis negali slankioti (pvz., valant). Jei išpjautos angos plotis siekia aukščiausią paklaidos ribą, prireikus galima angos šonuose pritvirtinti juosteles.
  - Nuimkite dangčio kairėje ir dešinėje pusėse esančias plastikines dalis (**4a pav.**).
5. Išlygiuokite prietaisą spintoje. Stebėkite, kad prietaiso dangtis lygiai priglustų prie stalviršio. Kampinės tvirtinimo detalės apatinę dalį ties perforuota sritimi užlenkite 90° kampu. Kampinę tvirtinimo detalę dviem pridedamais savisriegiais varžtais prisukite prie prietaiso ir prie baldo dugno (**4b pav.**).
6. Valdymo bloką pritvirtinkite prie baldo, į kurį montuojamas prietaisas, šoninės sienelės (**4c pav.**).

### Dėmesio!

Dėl prasiskverbusios drėgmės gali įvykti elektros smūgis. Valdymo bloko netvirtinkite prie baldo, į kurį montuojamas prietaisas, dugno.

7. Pritvirtinkite baldo atramą (**5a pav.**). Prietaise jau yra paruoštos skylės baldo atramai tvirtinti. Pridėtais savisriegiais varžtais pritvirtinkite baldo atramą prie prietaiso ir tuomet prisukite prie stalviršio.

8. Atsižvelgiant į montavimo būdą, oro ištraukimo vamzdis gali būti nukreiptas trimis skirtingomis kryptimis (A, B ir C) (**5b pav.**).

### Pastabos

- Nuo montavimo būdo priklauso, kokių prijungimo atvamzdžių reikės.
- Apie oro ištraukimo vamzdžius skaitykite ir ventiliatoriaus mazgo instrukcijoje.

9. Pritvirtinkite prijungimo atvamzdį prie prietaiso. Ventiliacijos vamzdį pritvirtinkite prie prijungimo atvamzdžio ir tinkamai užsandarinkite.

Prijunkite prie apvalaus vamzdžio (**6a pav.**).

Prijunkite prie plokščiojo vamzdžio (**6b pav.**).

Prijunkite prie plokščiojo kanalo prietaiso apačioje (**6c pav.**).

**Pastaba:** Jei naudosite aliuminį lankstųjį vamzdį, prieš tai išlyginkite prijungimo vietą.

10. Prijunkite prijungimo kabelį (**7 pav.**).

Valdymo kabelį tvirtai prijunkite nuo valdymo bloko iki stalo ventiliacijos. Kištukai turi užsifiksuoti.

Tinklo kabeliu tvirtai sujunkite valdymo bloką ir ventiliatoriaus modulį. Kištukai turi užsifiksuoti.

**Pastaba:** Prijungimo lizdai X1 ir X2 yra vienodi.

11. Valdymo bloką ir ventiliatoriaus modulį prijunkite prie tinklo ir patikrinkite, ar jie veikia. Jei prietaisas neveikia: patikrinkite, ar prijungimo kabeliai tinkamoje padėtyje!

### Prietaiso išmontavimas

Prietaisą atjunkite nuo srovės tiekimo tinklo. Jei prietaisą montavote priglauddami prie paviršiaus, pašalinkite silikono siūlę. Prietaisą išimkite spausdami iš apačios.

### Dėmesio!

Galite pažeisti prietaisą! Nebandykite prietaiso ištraukti iš viršaus.

### Papildomas jungimo išėjimas

Dirbti prie papildomo jungimo išėjimo gali tik kvalifikuotas elektrikas, vadovaudamasis šalyje galiojančiomis nuostatomis ir standartais.

Prietaise yra papildomas jungimo išėjimas X16 (nulinio potencialo kontaktas), prie kurio galima jungti kitus prietaisus, pavyzdžiui, įrengimo vietoje esančią ventiliacijos sistemą. Kontaktas uždaromas įjungus ventiliatorių ir atidaromas ventiliatorių išjungus.

Jungimo išėjimas yra po dangčiu. Jungimo galia daugiausia 30 V / 1 A (AC / DC). Prie kontakto jungiamas signalas turi atitikti 3 apsaugos klasę.

### Lango kontaktinio jungiklio jungtis AA 400 510

Lango kontaktinio jungiklio jungtį prijungti gali tik kvalifikuotas elektrikas, vadovaudamasis šalyje galiojančiomis nuostatomis ir standartais.

Prietaise yra jungtis X17, skirta lango kontaktiniams jungikliui. Lango kontaktinį jungiklį galima įmontuoti į vidų arba montuoti paviršiuje. Lango kontaktinį jungiklį AA 400 510 galima įsigyti atskirai kaip priedą. Laikykitės prie lango kontaktinio jungiklio pridedamos montavimo instrukcijos.

Prijungus lango kontaktinį jungiklį garų rinktuvo ventiliatorius veikia tik atidarius langą. Apšvietimas veikia ir uždarius langą.

Jei ventiliatorių įjungs, kai langas uždarytas, pradės mirksėti parinkta ventiliatoriaus galios pakopa, bet ventiliatorius liks išjungtas.

Jei esant įjungtam ventiliatoriui uždarysite langą, prietaisas išjungs ventiliatorių per 5 sekundes. Mirksi parinktos ventiliatoriaus galios pakopos mygtukas.

Visą ventiliacijos sistemą ir lango kontaktinį jungiklį turi įvertinti kvalifikuotas kaminkrėtys.

### Režimas prijungus prie tinklo (8 pav.)

Galima į vieną tinklą sujungti kelis prietaisus. Visų prietaisų šviesos ir ventiliatoriai eksploatuojami sinchroniškai.

Prietaisus nuosekliai prijunkite prie X1 ir X2 prijungimo lizdų (vienodų parametru). Prijungimo prie tinklo eilės tvarka neturi įtakos. Jei pridėti prijungimo prie tinklo kabeliai yra per trumpi, būtina naudoti įprastą tinklo kabelį (mažiausiai 5 kat., ekranuotas).

Didžiausias imtuvų skaičius: 20 prietaisų. Visų tinklo kabelių bendras ilgis: 40 m. Įrenginio veikimą įrengiant pirmą kartą turi patikrinti kvalifikuotas specialistas.

Sudegus imtuvui (nutrūkus įtampos tiekimui, atjungus tinklo kabelį), visoje sistemoje bus užblokuota ventiliatoriaus funkcija. Mirksės visi prietaiso mygtukai.

Pakeitus konfigūraciją reikia iš naujo atlikti įrenginio inicijavimo darbus.

1. Atsukite dengiamajā skarda.
2. Atkūrimo mygtukā spauskite tol, kol visi šviesos diodai pradēs šviesti nuolat (maždaug 5 sekundes). Paskui per 5 sekundes atleiskite mygtukā.
3. Prisukite dengiamajā skarda.
4. Baigus inicijuoti, iřrenginio veikimā turi patikrinti kvalifikuotas specialistas.

## lv

### ⚠ Svarīgas drošības norādes

Uzmanīgi izlasiet šo pamācību. Tikai tad Jūs varēsiet droši un pareizi lietot savu ierīci. Lietošanas instrukciju saglabājiet, lai varētu to izmantot vēlāk vai arī vajadzības gadījumā nodot nākamajam īpašniekam.

Lietošana ir droša tikai tad, ja uzstādīšana ir tehniski pareiza un atbilstīga pamācībai. Par pareizu iekārtas darbību uzstādīšanas vietā atbild uzstādītājs.

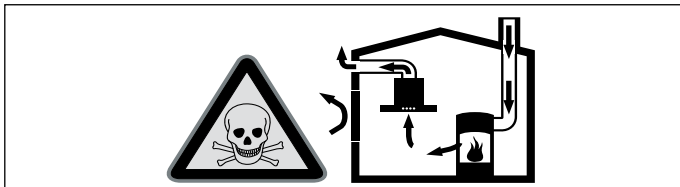
Tvaika nosūcēja minimālajam platumam jāatbilst sildlaukumu platumam.

Uzstādot ierīci, jāievēro spēkā esošie būvniecības noteikumi un vietējie elektroenerģijas un gāzes pakalpojumu sniedzēju noteikumi.

### Dzīvības apdraudējums!

Atpakaļ iesūktas dūmgāzes var izraisīt saindēšanos.

Ja vienlaikus darbina ierīci gaisa novadīšanas režīmā un pavardu, kas izmanto telpas gaisu, jānodrošina pietiekama gaisa pieplūde.

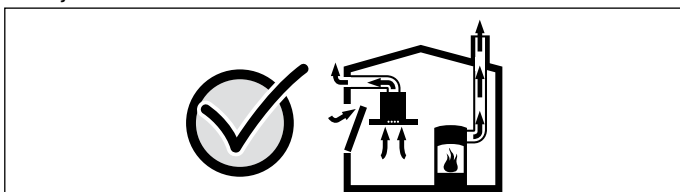


Pavardi, kas izmanto telpas gaisu (piem., ar gāzi, eļļu, malku vai oglēm darbināmas sildierīces, caurplūdes sildītāji, karstā ūdens sildītāji), piesaista degšanai vajadzīgo gaisu no telpas, kurā tie ir uzstādīti, un izvada atgāzes uz ārū pa izplūdes sistēmu (piem., skursteni).

Ja vienlaikus ir ieslēgts arī tvaika nosūcējs, no virtuves un blakustelpām tiek izsūkts gaiss – bez pietiekamas gaisa pieplūdes veidojas pazemināts spiediens. Tad indīgās gāzes no skursteņa vai gaisa izvades šahtas tiek iesūktas atpakaļ dzīvojamās telpās.

- Tādēļ vienmēr jānodrošina pietiekama gaisa pieplūde.
- Ja izmanto tikai pieplūdes gaisa/atgaisa sienas kārbas, nepieciešamās robežvērtības var netikt sasniegtas.

Droša lietošana ir iespējama tikai tad, ja pazeminātais spiediens pavarda uzstādīšanas telpā nepārsniedz 4 Pa (0,04 mbar). Sādu spiedienu var nodrošināt, ja degšanai vajadzīgais gaiss var ieplūst pa nenoslēdzamiem atvērumiem, piem., logiem, durvīm, un pa pieplūdes gaisa/atgaisa sienas kārbām, kā arī ar citiem tehniskiem risinājumiem.



Šajos jautājumos noteikti konsultējieties ar atbildīgo drošības speciālistu, kas var novērtēt visas ēkas ventilācijas sistēmas darbību un ieteikt vajadzīgos risinājumus.

Ja tvaika nosūcējs tiek darbināts tikai gaisa cirkulācijas režīmā, tad tā darbība ir iespējama bez ierobežojumiem.

### Ugunsbīstamība!

- Tauku nogulsnes tauku filtrā var aizdegties. Nedarbojieties iekārtas tuvumā ar atklātu liesmu (piem., nēflambējiet). Uzstādiet iekārtu virs cietā kurināmā (piem., malkas vai ogļu) pavarda tikai tad, ja tam ir slēgts, nenonēpams pārsegums. Pavardam nedrīkst ļaut dzirkstēlot.
- Tāuku nogulsnes tauku filtrā var aizdegties. Lai novērstu karstuma uzkrāšanos un lietošana būtu droša, jāievēro norādītie attālumi. Ievērojiet savas gatavošanas ierīces datus. Ja vienlaikus darbina gāzes un elektriskos sildīņņus, tad jāievēro vislielākais no norādītajiem attālumiem. Uzstādot ierīci ņemiet vērā, ka tieši blakus skapim vai sienai drīkst atrasties tikai viens ierīces sāns. Attālumam no sienas vai augsta skapja jābūt vismaz 50 mm.

- Darbinot vairākus gāzes sildīņņus vienlaikus, rodas liels karstums. Tas var bojāt vai aizdedzināt ventilācijas ierīci. Ventilācijas ierīci drīkst uzstādīt kopā tikai ar tādiem gāzes sildīņņiem, kuru maksimālā kopēja jauda nepārsniedz 18 kW. Pārsniedzot 12 kW kopējo jaudu, jāievēro vietējie noteikumi par telpas vēdināšanu, telpas lielumu un ventilācijas ierīču uzstādīšanu, kas darbojas gaisa nosūkšanas vai gaisa cirkulācijas režīmā.

### Savainojumu risks!

- Ierīces iekšējām detaļām var būt asas malas un stūri. Lietojiet aizsargcimdus.
- Ierīce ir smaga. Lai ierīci varētu pārvietot, ir nepieciešamas 2 personas. Izmantojiet tikai piemērotus palīg līdzekļus.

### Strāvas trieciena risks!

Ierīces iekšējām detaļām var būt asas malas un stūri. Tie var bojāt pieslēguma kabeli. Uzstādīšanas laikā nelokiet un neiespīlējiet pieslēguma kabeli.

### Nosmakšanas risks!

Iepakojuma materiāli ir bīstami bērniem. Nekad neļaujiet bērniem rotaļāties ar iepakojuma materiālu.

### Apgāšanās risks!

Ierīce ir ļoti plāna un var viegli apgāzties. Neatbalstiet ierīci pret kādu virsmu. Nolieciet ierīci guļus uz grīdas.

## Vispārēji norādījumi

### Gaisa novadīšanas režīms

**Norādījums:** Izplūdes gaisu nedrīkst novadīt ne funkcionējošā dūmvadā vai izplūdes gaisa izvadā, ne arī šahtā, kas paredzēta gaisa atsūkņēšanai no telpām, kurās uzstādīti pavardi.

- Novadot izplūdes gaisu caur nefunkcionējošu dūmvada vai izplūdes gaisa kaminu, nepieciešama atbildīgā skursteņslauķa atļauja.
- Ja izplūdes gaiss tiek izvadīts caur ārējo sienu, jāizmanto teleskopiska sienas kārba.

### Atgaisa vads

**Norādījums:** Ierīces ražotājs neatbild par sūdzībām, kas attiecas uz cauruļu posmiem.

- Ierīce darbojas ar optimālu jaudu, ja izmanto īsu, taisnu atgaisa cauruli ar iespējami lielu diametru.
- Ja izmanto garas, nelīdzenas atgaisa caurules, vairākus cauruļu izliekumus vai caurules ar diametru, kas ir mazāks par 150 mm, nosūkšanas jauda nav optimāla un ventilatora darbība ir skaļāka.
- Atgaisa vada instalācijā jāizmanto ugunsdroša materiāla caurules vai šļūtenes.

### Apalās caurules

Ieteicamais iekšējais diametrs – 150 mm (vismaz 120 mm).

### Plakanās caurules

Iekšējam diametram jāatbilst apaļo cauruļu diametram.

Ø 150 mm apm. 177 cm<sup>2</sup>

Ø 120 mm, apm. 113 cm<sup>2</sup>

- Plakanajām caurulēm jābūt bez asiem izliekumiem.
- Ja cauruļu diametri nesakrīt, ievietojiet blīvlini.

### Elektropieslēgums

#### ⚠ Strāvas trieciena risks!

Ierīces iekšējām detaļām var būt asas malas un stūri. Tie var bojāt pieslēguma kabeli. Uzstādīšanas laikā nelokiet un neiespīlējiet pieslēguma kabeli.

Vajadzīgie pieslēguma dati ir norādīti ierīces tipveida datu plāksnītē.

Šī ierīce atbilst EK radio traucējumu noteikumiem.

Šo ierīci drīkst pieslēgt tikai pie atbilstīgi noteikumiem instalētas aizsargkontaktlīgzdas.

Aizsargkontaktlīgzdai jābūt tiešā ierīces tuvumā.

- Aizsargkontaktlīgzda jāpieslēdz pie atsevišķas strāvas ķēdes.
- Ja pēc ierīces instalācijas aizsargkontaktlīgzda vairs nav pieejama, instalācija jāaprīko ar visu polu atdalītājslēdzi (piem., kabeļa jaudas slēdzi, drošinātājiem un kontaktoriem) ar vismaz 3 mm kontakta atvērumu.

## Ierīces izmēri (1. attēls)

### Mēbeles sagatavošana (2. attēls)

Iebūvētajām mēbelēm jāiztur pat 90 °C temperatūra. Pēc izgriezuma izveides jāpārbauda iebūvētās mēbeles stabilitāte.

Veidojiet izgriezumu atbilstīgi norādēm iebūves shēmā. Izgriezuma malām jābūt 90° leņķī pret darba virsmu.

Pēc izgriešanas notīriet skaidas. Pārklājiet izgriezuma virsmas ar karstumizturīgu materiālu.

Ierīces apakšdaļai jābūt vismaz 10 mm attālumā no mēbeles.

Darba virsmas, it īpaši plānas darba virsmas, izturība un stabilitāte ir jānodrošina ar atbilstīgu balsta konstrukciju. Ievērojiet ierīces, kā arī papildu elementu svaru. Izmantotajiem nostiprināšanas līdzekļiem jābūt karstumizturīgiem un mitrumizturīgiem.

**Norādījums:** Pārbaudiet, vai ierīce iebūves mēbeles atvērumā ir uzstādīta taisni.

### Iebūve virsmā (2.b attēls)

Ierīci var iebūvēt darba virsmā.

Ierīci var iebūvēt tālāk norādītajās karstumizturīgajās un ūdensnecaurlaidīgajās darba virsmās.

- Akmens darba virsmas
- Plastmasas darba virsmas (piem., „Corian”<sup>®</sup> ražojumi)
- Koka darba virsmas: tikai pēc vienošanās ar darba virsmas ražotāju (jāapstrādā izgriezuma malas)
- Citu materiālu virsmas: par lietojumu jāvienojas ar darba virsmas ražotāju

Iebūve plastificētas koksnes darba virsmā nav iespējama.

**Norādījums:** Darba virsmas griešana jāveic specializētā darbnīcā atbilstīgi norādēm iebūves shēmā. Izgriezums jāveic precīzi tā, lai griezumā šķautnes būtu skaidri redzamas. Notīriet izgriezuma malas ar piemērotu līdzekli un izēdīdēt tās (ņemiet vērā silikona ražotāja norādījumus par apstrādi).

### Ierīces montāža

1. Pirms ievietošanas ierīci darba virsmas izgriezumā, jānoņem tālāk norādītie transportēšanas stiprinājumi (**3. attēls**).

- 2 metāla detaļas ierīces priekšpusē
- 2 stiprinājumskrūves ierīces apakšdaļā

Nosedziet urbumus ierīces apakšdaļā ar vāciņiem.

**Norādījums:** Saglabājiet transportēšanas stiprinājumus. Uzlieciet tos, pirms nākamreiz transportējat ierīci (piem., ja pārvācieties).

2. Labojiet ierīces novietojumu no augšas pa izgriezumu darba virsmā (**4.a attēls**).

**Norādījums:** Raugieties, lai tādējādi neizkustinātu blīvi pārsega apakšdaļā.

3. **Tikai tad, ja iebūvē virsmā: pirms šuvju izveides pārbaudiet ierīces darbību.** Aizpildiet starpas ar piemērotu karstumizturīgu silikona hermētiķi (piem., „Novasil”<sup>®</sup> vai „Pactan”<sup>®</sup>). Nolidziniet šuvi ar ražotāja ieteiktu līdzekli. Ievērojiet silikona hermētiķa ražotāja norādījumus. Šādi ierīces ekspluatāciju tikai tad, kad silikona hermētiķis ir pilnībā izžuvis (ne ātrāk kā 24 stundas pēc uzklāšanas atbilstīgi telpas temperatūrai).

#### Uzmanību!

Ja izmanto nepiemērotu silikona hermētiķi, dabīgā akmens darba virsma var mainīt krāsu.

4. Uzlieciet ierīci taisni uz izgriezuma. Stingri uzspiediet no augšas, lai iespiestu ierīci izgriezumā.

#### Norādījumi

- Ierīcei jābūt stingri ievietotai izgriezumā – tā nedrīkst kustēties (piem., tīrīšanas laikā). Ja izgriezums ir īpaši plats, pēc vajadzības piestipriniet tā sānos līstes.
- Noņemiet abas plastmasas detaļas no pārsega kreisā un labā stūra (**4.a attēls**).

5. Izlīmeņojiet ierīci iebūves skapī. Raugieties, lai ierīces pārsegs piegultu pie darba virsmas. Pagrieziet stiprinājuma stūreņa apakšgalu pie caurumotās līstes par 90°. Cieši pieskrūvējiet stiprinājuma stūreni pie ierīces un pie mēbeles pamatnes ar komplektācijā iekļautajām metāla skrūvēm (**4.b attēls**).

6. Pieskrūvējiet vadības ierīci pie iebūves mēbeles sānu sienas (**4.c attēls**).

#### Uzmanību!

Mitruma var radīt strāvas triecienu. Tāpēc neskrūvējiet vadības ierīci pie iebūves mēbeles pamatnes.

7. Pieskrūvējiet mēbeles stiprinājuma līsti (**5.a attēls**). Ierīcei jau ir izveidoti urbumi, kuros jāieskrūvē stiprinājuma līstes skrūves.

Pieskrūvējiet mēbeles stiprinājuma līsti pie ierīces un pie darba virsmas ar komplektācijā iekļautajām metāla skrūvēm.

8. Atbilstīgi iebūves veidam atgaisa var izvadīt trīs dažādos virzienos (A, B un C) (**5.b attēls**).

#### Norādījumi

- Atbilstīgi iebūves veidam jāizmanto attiecīgas pieslēguma īscaurules.

- Uzstādot atgaisa izvades caurules, jāievēro norādījumi atsevišķās ventilēšanas vienības pamācībā.

9. Uzstādiet pieslēguma īscaurules. Pievienojiet atgaisa cauruli tieši pie gaisa īscaurules un atbilstīgi noblīvējiet savienojumu. Savienojums ar apaļo cauruli (**6.a attēls**).

Savienojums ar plakano cauruli (**6.b attēls**).

Savienojums ar plakano cauruli ierīces apakšdaļā (**6.c attēls**).

**Norādījums:** Ja izmanto elastīgu alumīnija cauruli, iepriekš jānolidzina pieslēguma vieta.

10. Savienotājkaabeļa pieslēgšana (**7. attēls**):

Rūpīgi savienojiet vadības ierīci un galda tvaiku nosūcēju ar vadības kabeli. Spraudņiem ir jāfiksējas.

Rūpīgi savienojiet vadības ierīci un atsevišķo ventilēšanas vienību ar tīkla kabeli. Spraudņiem ir jāfiksējas.

**Norādījums:** Pieslēgvietas X1 un X2 ir vienādas.

11. Pievienojiet vadības ierīci un atsevišķo ventilēšanas vienību pie elektrotīkla un pārbaudiet to darbību. Ja ierīce nedarbojas: pārbaudiet, vai savienotājkaabeļi ir pareizi novietoti.

### Ierīces demontāža

Atvienojiet ierīci no elektrotīkla. Ja ierīce ir iebūvēta virsmā, notīriet silikona šuvi. Izspiediet ierīci no apakšas.

#### Uzmanību!

Iespējami ierīces bojājumi! Nemēģiniet izcelt ierīci no augšas.

### Papildu izejas slēdzis

Ar papildu izejas slēdzi saistītos darbus drīkst veikt tikai kvalificēts elektriķis atbilstīgi valsts noteikumiem un prasībām.

Ierīcei ir papildu slēdža izeja X16 (potenciālbrīvs kontakts), lai pieslēgtu citas ierīces, piemēram, uz vietas pieejamu ventilācijas iekārtu. Kontakts tiek noslēgts, kad ir ieslēgts ventilators, un atvērts, kad ventilators ir izslēgts.

Izejas slēdzis atrodas zem pārsega. Maks. slēdža jauda 30 V/1 A (AC/DC). Signālam, ko pieslēdz pie kontakta, jāatbilst 3. aizsardzības klasei.

### Pieslēgumvieta loga kontaktslēdzim AA 400 510

Ar papildu loga kontaktslēdža pieslēguma saistītos darbus drīkst veikt tikai kvalificēts elektriķis atbilstīgi valsts noteikumiem un prasībām.

Ierīcei ir X17 pieslēgumvieta loga kontaktslēdzim. Loga kontaktslēdzis ir piemērots montāžai iekšpusē vai ārpusē. Loga kontaktslēdzis AA 400 510 varat saņemt atsevišķi kā papildu piederumu. Ņemiet vērā ieteikumus montāžai, aks atbilst loga kontaktslēdzim.

Ja ir pieslēgts loga kontaktslēdzis, tvaika nosūcēja ventilators darbojas tikai, ja ir atvērts logs. Apgaismojums darbojas arī tad, ja logs ir aizvērts.

Ja ieslēdzat ventilatoru, kad logs ir aizvērts, mirgo izvēlētā ventilēšanas režīma taustiņš un ventilators paliek izslēgts.

Ja aizverat logu, kad ventilators ir ieslēgts, ierīce izslēdz ventilatoru 5 sekunžu laikā. Mirgo izvēlētā ventilēšanas režīma taustiņš.

Ventilēšanas sistēmas saslēgums ar loga kontaktslēdzi ir jāpārbauda vietējam drošības speciālistam.

### Darbība tīklā (8. attēls)

Iespējams pieslēgt vairākas ierīces. Apgaismojuma un ventilācijas ierīces tiek izmantotas sinhroni.

Savienojiet ierīces caur pieslēgvietām X1 un X2 (vienādas) virknē. Pieslēguma secībai nav nozīmes. Ja komplektācijā iekļautais tīkla kabelis ir par īsu, izmantojiet tirdzniecības vietās nopērkamo tīkla kabeli (vismaz Cat5, apvalkots).

Maks. elementu skaits: 20 ierīces. Visu tīkla kabeļu kopgarums: 40 m. Iekārtas darbību jāpārbauda kvalificētam speciālistam pirmajā uzstādīšanas reizē.

Ja trūkst kāda elementa (strāvas padeves traucējums, tīkla kabeļa pārtraukums), tas var izraisīt ventilācijas darbības traucējumus visā sistēmā. Pie ierīces mirgo visi taustiņi.

Mainot konfigurāciju, iekārta jāinicializē.

1. Noskrūvējiet pārsegu.
2. Turiet taustiņu „Reset” nospiežot tikai, līdz abas LED spuldzes izgaismojas nepārtraukti (apm. 5 s). Tad 5 sekunžu laikā atlaižiet taustiņu.
3. Pieskrūvējiet pārsegu.
4. Pēc iekārtas inicializēšanas, ļaujiet ierīces darbību pārbaudīt kvalificētam speciālistam.

nl

## **Belangrijke veiligheidsvoorschriften**

Lees deze gebruiksaanwijzing zorgvuldig door. Alleen dan kunt u uw apparaat goed en veilig bedienen. Bewaar de gebruiksaanwijzing voor later gebruik of om door te geven aan een volgende eigenaar.

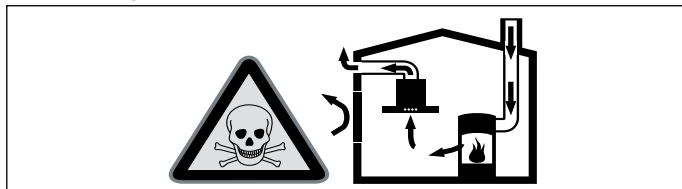
De veiligheid is alleen gewaarborgd bij een deskundige montage volgens de montagehandleiding. De installateur is verantwoordelijk voor een goede werking op de plaats van opstelling.

De breedte van de afzuigkap moet minstens overeenkomen met de breedte van het kooktoestel.

Bij de installatie moeten de actuele geldige bouwvoorschriften en de voorschriften van de plaatselijke stroom- en gasleverancier in acht worden genomen.

### **Levensgevaar!**

Teruggezogen verbrandingsgassen kunnen leiden tot vergiftiging. Altijd voor voldoende luchttoevoer zorgen, wanneer de luchtafvoer plaatsvindt in een ruimte met een vuurbron die gebruikmaakt van de aanwezige lucht.

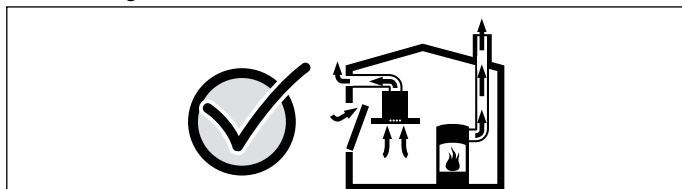


Vuurbronnen die de lucht in de ruimte verbruiken (bijv. apparaten die op gas, olie, hout of kolen worden gestookt, geisers, warmwatertoestellen) trekken de verbrandingslucht uit de opstellingsruimte en voeren de gassen via een afvoer (bijv. schoorsteen) af naar buiten.

In combinatie met een ingeschakelde afzuigkap wordt aan de keuken en aan de ruimtes ernaast lucht onttrokken - zonder voldoende luchttoevoer ontstaat er een onderdruk. Giftige gassen uit de schoorsteen of het afvoerkanaal worden teruggezogen in de woonruimte.

- Zorg daarom altijd voor voldoende ventilatie.
- Een ventilatiekast in de muur alleen is niet voldoende om aan de minimale eisen te voldoen.

U kunt het apparaat alleen dan zonder risico gebruiken wanneer de onderdruk in de ruimte waarin de vuurbron zich bevindt niet groter is dan 4 Pa (0,04 mbar). Dit kan worden bereikt wanneer de voor de verbranding benodigde lucht door niet afsluitbare openingen, bijv. in deuren, ramen, in combinatie met een ventilatiekast in de muur of andere technische voorzieningen, kan worden toegevoerd.



Raadpleeg in ieder geval het bedrijf dat in uw huis zorgt voor de schoorsteenreiniging. Dit bedrijf is in staat het totale ventilatiesysteem van uw huis te beoordelen en kan een voorstel doen voor passende maatregelen op het gebied van de luchttoevoer.

Indien de afzuiging alleen met recirculatie wordt gebruikt, is een onbeperkt gebruik mogelijk.

### **Brandgevaar!**

- De vetafzettingen in het vetfilter kunnen ontbranden. In de buurt van het apparaat nooit werken met een open vlam (bijv. flamberen). Het apparaat alleen in de buurt van een vuurbron voor vaste brandstoffen (bijv. hout of kolen) installeren wanneer er een afgesloten, niet verwijderbare afscherming aanwezig is. Er mogen geen vonken wegspringen.

- De vetafzettingen in het vetfilter kunnen ontbranden. De voorgeschreven veiligheidsafstanden dienen te worden aangehouden om warmteophoping te voorkomen. Neem de instructies van uw kooktoestel in acht. Wanneer gas- en elektrische kooktoestellen samen worden gebruikt, geldt de grootst aangegeven afstand.  
Het apparaat mag slechts met één zijde direct naast een kast of tegen een wand worden geïnstalleerd. De afstand tot de muur of de kast moet minstens 50 mm bedragen.
- Bij gelijktijdig gebruik van meerdere gas-kookzones ontwikkelt zich veel warmte. Hierdoor kan het ventilatieapparaat beschadigd of in brand raken. Het ventilatieapparaat mag alleen worden gecombineerd met gas-kookzones die een totaal vermogen van 18 kW niet overschrijden. Bij overschrijding van een totaal vermogen van 12 kW dienen de plaatselijke voorschriften met betrekking tot de ventilatie, de afmetingen van de ruimtes en de combinatie met ventilatie-apparaten voor afvoer- of circulatielucht in acht te worden genomen.

### **Risico van letsel!**

- Bepaalde onderdelen in het toestel kunnen scherpe randen hebben. Veiligheidshandschoenen dragen.
- Het toestel is zwaar. Er zijn twee personen nodig om het apparaat te bewegen. Alleen geschikte hulpmiddelen gebruiken.

### **Gevaar van een elektrische schok!**

Bepaalde onderdelen in het toestel kunnen scherpe randen hebben. Hierdoor kan de aansluitkabel beschadigd raken. Aansluitkabel niet knikken of afklemmen bij de installatie.

### **Verstikkingsgevaar!**

Verpakkingsmateriaal is gevaarlijk voor kinderen. Kinderen nooit met verpakkingsmateriaal laten spelen.

### **Kantelgevaar!**

Het apparaat is zeer smal en kan gemakkelijk omkantelen. Apparaat niet rechtop op de bodem plaatsen. Apparaat vlak op de bodem leggen.

## **Algemene aanwijzingen**

### **Gebruik met afvoerlucht**

**Aanwijzing:** De afvoerlucht mag niet worden afgevoerd via een in gebruik zijnde rook- of gasafvoer, noch via een schacht die dient voor de ontluftung van ruimtes met vuurbronnen.

- Komt de afvoerlucht terecht in een rook- of gasafvoer die niet in gebruik is, dan dient u een vakbekwame schoorsteenveger te raadplegen.
- Wordt de afvoerlucht door de buitenmuur geleid, dan raden wij u aan een telescoop-muurkast te gebruiken.

### **Luchtafvoer**

**Aanwijzing:** Voor klachten die te wijten zijn aan de bebuizing staat de fabrikant van het apparaat niet garant.

- U verkrijgt de beste werking van het apparaat door het op een korte, rechthoekige afvoerbuis met een zo groot mogelijke diameter aan te sluiten.
- Bij gebruik van lange, ruwe afvoerbuizen, veel bochten of buisdiameters kleiner dan 150 mm, wordt het optimale luchtafvoervermogen niet bereikt en is het ventilatiegeluid harder.
- De buizen of de slangen die voor de luchtafvoer worden gebruikt, dienen van een niet brandbaar materiaal te zijn.

### **Ronde buizen**

Wij adviseren een binnendiameter van 150 mm, in elk geval van minstens 120 mm.

### **Vlakke buizen**

De binnendiameter moet overeenkomen met de diameter van de ronde buizen.

**Ø 150 mm ca. 177 cm<sup>2</sup>**

**Ø 120 mm ca. 113 cm<sup>2</sup>**

- Vlakke buizen mogen geen scherpe ombuigingen hebben.
- Gebruik bij een afwijkende buisdiameter een afdichtstrip.

### **Elektrische aansluiting**

#### **Gevaar van een elektrische schok!**

Bepaalde onderdelen in het toestel kunnen scherpe randen hebben. Hierdoor kan de aansluitkabel beschadigd raken. Aansluitkabel niet knikken of afklemmen bij de installatie.

De vereiste aansluitgegevens staan op het typeplaatje van het apparaat.

Dit apparaat voldoet aan de ontstoringsvoorschriften van de EG. Dit apparaat mag alleen worden aangesloten op een volgens de voorschriften geïnstalleerd geaard stopcontact.

Het gearde stopcontact in de onmiddellijke nabijheid van het apparaat aanbrengen.

- Dit stopcontact moet worden aangesloten op een eigen stroomkring.
- Is het gearde stopcontact na de installatie van het apparaat niet meer toegankelijk, dan moet in de installatie een contactverbreker (bijv. veiligheidsschakelaar, zekeringen en schuif) met een contactopening van minimaal 3 mm voorhanden te zijn.

## Afmetingen van het apparaat (Afbeelding 1)

### Meubel voorbereiden (Afbeelding 2a)

het inbouwmeubel moet tot 90 °C temperatuurbestendig zijn. De stabiliteit van het inbouwmeubel moet ook na de uitsnijdingswerkzaamheden gewaarborgd zijn.

De uitsnijding maken volgens het inbouwschema. Ten opzichte van het werkblad dient de hoek van het snijvlak 90° te zijn.

Na uitsnijdingswerkzaamheden de spanen verwijderen.

Snijvlakken voorzien van een hittebestendige beschermlaag.

Vanaf de onderkant van het apparaat tot de meubeldelen een minimale afstand van 10 mm aanhouden.

Het draagvermogen en de stabiliteit, vooral bij dunne werkbladen, dient door een geschikte onderconstructie te worden gewaarborgd. Houd rekening met het gewicht van het apparaat incl. de bijkomende inhoud. Het materiaal dat ter versteviging wordt gebruikt, moet bestendig zijn tegen hitte en vocht.

**Aanwijzing:** De effenheid van het apparaat pas na installatie in de inbouwopening controleren.

### Vlakke inbouw (Afbeelding 2b)

Vlakke inbouw in een werkblad is mogelijk.

Het apparaat kan in de volgende temperatuur- en watervaste werkbladen worden ingebouwd:

- Stenen werkbladen
- Werbladen van kunststof (bijv. Corian®)
- Werkbladen van massief hout: alleen in afstemming met de producent van het werkblad (uitsnijdingsranden voorzien van een beschermlaag)
- Gebruikt u andere materialen, stem dit dan af met de producent van de werkbladen.

Inbouw in werkbladen van spaanplaat is niet mogelijk.

**Aanwijzing:** Alle uitsnijdingswerkzaamheden aan het werkblad dienen volgens het inbouwschema in een vakwerkplaats te worden uitgevoerd. De uitsnijding dient schoon en precies te worden uitgevoerd, omdat de snijrand zichtbaar is aan het oppervlak. De uitsnijdingsranden met een geschikt schoonmaakmiddel reinigen en ontvetten (verwerkingsaanwijzingen van de producent van de siliconenlijm in acht nemen).

## Het apparaat inbouwen

1. Verwijder voordat het apparaat in de uitsnijding van de werkplaat wordt geplaatst, de volgende transportbeveiligingen (**Afb. 3**):

- 2 Platen aan de voorkant van het apparaat
  - 2 Borgschroeven aan de onderkant van het apparaat
- Breng de sluitkap aan op de boorgaten aan de onderkant van het apparaat.

**Aanwijzing:** Transportbeveiligingen bewaren. Transportbeveiligingen weer monteren voordat het apparaat (bijv. bij een verhuizing) wordt vervoerd.

2. Apparaat van boven in de uitsnijding van het werkblad schuiven (**Afbeelding 4a**).

**Aanwijzing:** Let erop dat het afdichtband aan de onderkant van de afdekking niet verschuift.

3. **Alleen bij vlakke inbouw: voor het voegen beslist een functietest uitvoeren!** Omlopende spleet voegen met een geschikte, temperatuurbestendige siliconenlijm (bijv. Novasil®, Pactan®). De voeg met het door de producent aanbevolen voegmiddel afdichten. Verwerkingsaanwijzingen voor de siliconenlijm in acht nemen. Apparaat pas nadat de siliconenlijm volledig gedroogd is in gebruik nemen (minstens 24 uur, afhankelijk van de kamertemperatuur).

### Attentie!

Ongeschikte siliconenlijm leidt bij werkbladen van natuursteen tot permanente verkleuringen.

4. Het apparaat gelijkmatig in de opening plaatsen. Druk het er van bovenaf stevig in.

## Aanwijzingen

- Het apparaat moet goed vastzitten in de opening en mag niet verschuiven (bijv. tijdens de reiniging). Wanneer de breedte van de opening bij de bovenste tolerantiegrens ligt, zo nodig lijsten aan de zijkant aanbrengen.

- De beide stukjes van kunststof aan de linker- en rechterkant van de afdekking verwijderen (**Afbeelding 4a**).

5. Apparaat in de kast uitlijnen. Let erop dat de afdekking van het apparaat vlak op het werkblad ligt. Het onderste uiteinde van de bevestigingshoek bij de perforatie 90° buigen. Bevestigingshoek van het apparaat met de bijbehorende plaatschroeven op het apparaat en op de bodem van het meubel schroeven (**Afbeelding 4b**).

6. Regeleenheid aan de zijwand van het inbouwmeubel bevestigen (**Afbeelding 4c**).

### Attentie!

Binnendringend vocht kan een elektrische schok veroorzaken. Regeleenheid niet op de bodem van het inbouwmeubel bevestigen.

7. Meubelsteun bevestigen (**Afbeelding 5a**). Op het apparaat bevinden zich al gaten voor het bevestigen van de meubelsteun. De meubelsteun met de bijbehorende schroeven aan het werkblad vastmaken.

8. Afhankelijk van de inbouwsituatie kan de ventilatie in drie verschillende richtingen plaatsvinden (A, B en C) (**Afbeelding 5b**).

## Aanwijzingen

- Afhankelijk van de inbouwsituatie zijn verschillende aansluitstukken vereist.

- Voor de luchtafvoer dient ook de handleiding voor de ventilatormodule in acht te worden genomen.

9. Aansluitstuk aan het apparaat bevestigen. Afvoerbuis aan het aansluitstuk bevestigen en naar behoren afdichten.

Verbinding met ronde buis (**Afbeelding 6a**).

Verbinding met vlak-kanaal buis (**Afbeelding 6b**).

Verbinding met vlak-kanaal buis aan de onderkant van het apparaat (**Afbeelding 6c**).

**Aanwijzing:** Wordt een aluminium flexbuis gebruikt, maak dan het aansluitingsbereik eerst glad.

10. Verbindingskabels aansluiten (**Afb. 7**):

De hoofdkabel van de regeleenheid naar de werkbladafzuiging goed vastzetten. De stekkers dienen te vergrendelen.

De netwerkkabel van de regeleenheid naar de ventilatormodule goed vastzetten. De stekkers dienen te vergrendelen.

**Aanwijzing:** Aansluitingen X1 en X2 zijn identiek.

11. De regeleenheid en de ventilatormodule op het net aansluiten en de werking controleren. Werkt het apparaat niet, controleer dan of de verbindingskabels goed bevestigd zijn!

## Het apparaat uitbouwen

Haal de spanning van het apparaat. Verwijder bij vlak ingebouwde apparaten de siliconen voeg. Druk het apparaat er van onderen af uit.

### Attentie!

Beschadiging van het apparaat! Het apparaat niet vanaf de bovenkant eruit wrikken.

## Extra schakeluitgang

Werkzaamheden aan de extra schakeluitgang mogen alleen worden uitgevoerd door een gekwalificeerde, vakkundige monteur, met inachtneming van de landsspecifieke bepalingen en normen.

Het apparaat beschikt over een extra schakeluitgang X16 (potentieelvrij contact) voor de aansluiting van andere apparaten, zoals een ventilatie-inrichting. Het contact wordt gesloten wanneer de ventilator is ingeschakeld en geopend wanneer de ventilator is uitgeschakeld.

De schakeluitgang bevindt zich onder een afdekking.

Schakelvermogen maximaal 30 V/1 A (AC/DC). Het signaal dat wordt aangesloten op het contact moet voldoen aan beveiligingsklasse 3.

## Aansluiting voor venstercontactschakelaar AA 400 510

Werkzaamheden aan de aansluiting voor de venstercontactschakelaar mogen alleen worden uitgevoerd door een gekwalificeerde, vakkundige monteur, met inachtneming van de landsspecifieke bepalingen en normen.

Het apparaat beschikt over een aansluiting X17 voor een venstercontactschakelaar. De venstercontactschakelaar is geschikt voor inbouw- of opbouwmontage. De venstercontactschakelaar AA 400 510 wordt geleverd als afzonderlijk accessoire. Neem de aanwijzingen voor de montage bij de venstercontactschakelaar in acht.

Is er een venstercontactschakelaar aangesloten, dan functioneert de ventilatie van de afzuigkap alleen bij een geopend raam. De verlichting functioneert ook als er geen raam geopend is.

Schakelt u de ventilatie in terwijl er geen raam open is, dan knippert de toets van de gekozen ventilatiestand en blijft de ventilatie uitgeschakeld.

Sluit u het raam terwijl de ventilatie ingeschakeld is, dan schakelt het apparaat de ventilatie binnen 5 seconden uit. De toets van de gekozen ventilatiestand knippert.

De volledige ventilatie-eenheid in verbinding met een venstercontactschakelaar moet door een erkend schoorsteenveger worden beoordeeld.

### Gebruik binnen een netwerk (Afb. 8)

Het is mogelijk meerdere apparaten met elkaar te verbinden. Lichtkanalen en ventilatoren van alle apparaten worden synchroon geregeld.

Apparaten via de aansluitingen X1 en X2 (gelijkwaardig) serieel verbinden. De apparaten kunnen in een willekeurige volgorde met elkaar worden verbonden. Zijn de bijgevoegde netwerkkabels te kort, gebruik dan een in de handel gebruikelijke netwerkkabel (minstens Cat5, afgeschermd).

Maximaal aantal netwerkcomponenten: 20. Totale lengte van alle netwerkkabels: 40 m. De werking van de installatie dient bij de eerste installatie door een gekwalificeerde, geschoolde kracht te worden gecontroleerd.

Uitval van een apparaat (spanningsonderbreking, ont koppeling van de netwerkkabel) leidt ertoe dat de ventilatorfunctie van het hele systeem wordt geblokkeerd. Alle toetsen op het apparaat knipperen.

Bij een wijziging van de configuratie dient de installatie opnieuw te worden geïnitieerd:

1. afdekplaat losschroeven.
2. reset-toets zolang indrukken tot beide LED's permanent verlicht zijn (ca. 5 seconden). vervolgens de toets binnen 5 seconden loslaten.
3. afdekplaat weer vastschroeven.
4. De werking van de installatie dient na de initialisatie te worden gecontroleerd door een gekwalificeerde vakkracht.

no

### ⚠️ Viktige sikkerhetsanvisninger

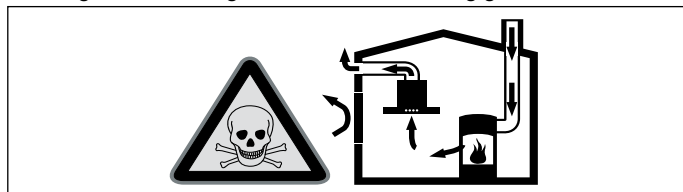
Les denne bruksanvisningen nøye. Det er en forutsetning for at du skal kunne bruke apparatet på en sikker og riktig måte. Ta vare på bruks- og monteringsanvisningen slik at du kan bruke den igjen senere eller gi den videre til eventuelle kommende eiere av apparatet.

Sikkerheten under bruken er kun garantert dersom monteringen foretas forskriftsmessig i henhold til monteringsveiledningen. Installatøren er ansvarlig for at apparatet fungerer som det skal på oppstillingsstedet.

Bredden på dampetten må tilsvare minst bredden på kokeplaten. For installasjonen må det tas hensyn til de aktuelle gyldige byggeforskrifter og forskriftene fra strøm- og gassforsyningen på stedet.

#### Livsfare!

Tilbakesugde forbrenningsgasser kan føre til forgiftning. Sørg alltid for nok tilførselsluft når apparatet skal brukes i utluftingsdrift samtidig med et romluftavhengig ildsted.

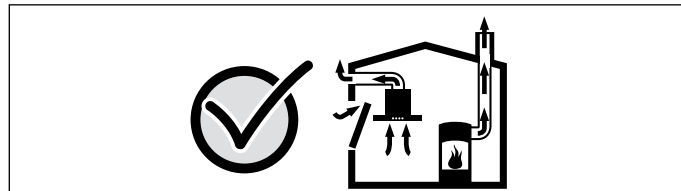


Ildsteder som er avhengig av romluft (f.eks. varmeapparater som drives med gass, olje eller kull, varmtvannsberedere) bruker forbrenningsluften fra oppstillingsrommet og leder avgassene gjennom et avgassanlegg (f.eks. pipe) i det fri.

I forbindelse med en innkoblet ventilator trekkes det romluft fra kjøkkenet og rommene ved siden av – uten tilstrekkelig tilførselsluft oppstår et undertrykk. Giftige gasser fra pipe eller avtrekkssjakt suges tilbake til oppholdsrommene.

- Det må derfor alltid sørges for tilstrekkelig tilførselsluft.
- Bare en murkasse for tilførsels-/utblåsningsluft er ikke tilstrekkelig for å sikre at grenseverdien overholdes.

Sikker drift er bare da mulig, dersom undertrykket i rommet hvor ildstedet er plassert, ikke overskrider 4 Pa (0,04 mbar). Dette kan oppnås dersom forbrenningsluften kan strømme gjennom åpninger som ikke kan lukkes som f.eks. i dører, vinduer, i forbindelse med en murkasse for tilførsels-/utblåsningsluft eller ved hjelp av andre tekniske tiltak.



Du bør i alle fall rådføre deg med skorsteinsfeieren, som kan bedømme husets tilførselsluft og avtrekksluft og foreslår passende tiltak for ventilasjonen.

Hvis ventilatoren utelukkende benyttes i sirkulasjonsdrift, kan den brukes uten begrensninger.

#### Brannfare!

- Fettavleiringer i fettfilteret kan antennes. Arbeid aldri i nærheten av apparatet med åpen flamme (f.eks. flambering). Apparatet må kun installeres over en komfyr for faste fyringsmidler (f. eks. tre eller kull), dersom det finnes et lukket deksel som ikke kan tas av. Det må ikke forekomme gnistsprang.
- Fettavleiringer i fettfilteret kan antennes. De angitte sikkerhetsavstandene må overholdes for å unngå opphopning av varme. Ta også hensyn til angivelsene på kokeapparatet. Dersom gass- og elektroplater blir brukt samtidig, må den største angitte avstanden overholdes. Apparatet må kun installeres på en side direkte ved siden av et høyskap eller en vegg. Avstanden til veggen eller til et høyskap må være minst 50 mm.
- Ved drift av flere gasskokesoner samtidig utvikles høy varme. Vifteelementet kan skades eller begynne å brenne. Vifteelementet skal bare kombineres med gasskokesoner som ikke overskrider en totaleffekt på 18 kW. Ved overskridelse av en totaleffekt på 12 kW må de lokale forskriftene for romventilasjon og romstørrelse i kombinasjon med ventilasjonsapparater med utluftings- eller sirkulasjonsdrift følges.

#### Fare for personskader!

- Komponenter inni apparatet kan ha skarpe kanter. Bruk vernehansker under installasjon av apparatet.
- Apparatet er tungt. Det kreves 2 personer når apparatet skal flyttes. Bruk bare egnede hjelpemidler.

#### Fare for elektrisk støt!

Komponenter inni apparatet kan ha skarpe kanter. Strømkabelen kan bli skadet. Strømkabelen må ikke knekkes eller klemmes inn under installasjonen.

#### Fare for kvelning!

Emballasjematerialet er farlig for barn. Barn må aldri få leke med emballasjen.

#### Veltefare!

Apparatet er veldig smalt og kan lett velte. Ikke sett apparatet på høykant på gulvet. Legg apparatet flatt på gulvet.

### Generelle veiledninger

#### Utluftingsdrift

**Merk:** Luften som kommer ut, må ikke ledes igjennom en røk- eller avgasspipe som er i drift, heller ikke igjennom en sjakt som brukes for ventilasjon av fyringsrom.

- Dersom avluften skal føres igjennom en røk- eller avgasspipe som ikke er i bruk, må det først innhentes tillatelse fra brannvesenet.
- Dersom avluften skal ledes ut igjennom husveggen, bør det brukes en murkasse med teleskop.

## Utluftingsrør

**Merk:** Apparatets produsent gir ingen garanti for reklamasjoner som kan tilbakeføres til rørstrekningen.

- Apparatet oppnår optimal effekt ved et kort, rett avtrekksrør og en størst mulig rørdiameter.
- Ved lange røer avtrekksrør, mange rørbøyer eller rørdiameterer som er mindre enn 150 mm, oppnås ikke den optimale utsugningseffekten, og ventilatorstøyen blir høyere.
- Rørene eller slangene for legging av avtrekkskanalen må være av ikke brennbart materiale.

## Rundrør

Det anbefales en innvendig diameter på 150 mm, men minst 120 mm.

## Flate kanaler

Det innvendige tverrsnittet må tilsvare rundrørens diameter.

**Ø 150 mm ca. 177 cm<sup>2</sup>**

**Ø 120 mm ca. 113 cm<sup>2</sup>**

- Flate kanaler bør ikke ha skarpe vendinger.
- Sett inn tetningsstriper ved avvikende rørdiameterer.

## Elektrisk tilkopleing

### ⚠ Fare for elektrisk støt!

Komponenter inni apparatet kan ha skarpe kanter. Strømkabelen kan bli skadet. Strømkabelen må ikke knekkes eller klemmes inn under installasjonen.

De nødvendige tilkoblingsdataene står oppført på apparatets typeskilt.

Dette apparatet tilsvare EU bestemmelsene om fjerning av radiostøy.

Dette apparatet må kun tilkobles en forskriftsmessig installert, jordet stikkontakt.

Den jordede stikkontakten må være i umiddelbar nærhet av apparatet.

- Den jordede stikkontakten bør tilkobles via en egen strømkrets.
- Hvis den jordede stikkontakten ikke lenger er tilgjengelig etter at apparatet er satt opp, må det installeres en flerpolet skillebryter (f.eks. ledningsvernbytter, sikringer og beskyttelser) med minst 3 mm kontaktåpning.

## Apparatets mål (figur 1)

### Forberedelse av møbel (bilde 2a)

Kjøkkenelementet for innbygging må være temperaturobestandig opptil 90 °C. Kjøkkenelementet for innbygging må være tilstrekkelig stabilt, også etter at utskjæringen er utført.

Utskjæringen må utføres i henhold til arbeidsskissen. Vinkelen mellom skjæreflaten og arbeidsplaten må være 90°.

Fjern spon etter utskjæringsarbeidet. Forsegl skjæreflatene så de er varmebestandige.

Pass på at avstanden mellom apparatets underside og møbeldeler er minimum 10 mm.

Bæreevnen og stabiliteten, spesielt ved tynne benkeplater, må sikres ved egnede underbygninger. Ta hensyn til apparatvekt inkl. ekstra last. Det benyttede forsterkningsmaterialet må være bestandig mot varme og fuktighet.

**Merk:** Kontroller apparatets planhet først etter installasjonen i åpningen for innbyggingen.

### Fluktende innbygging (bilde 2b)

En fluktende innbygging i en arbeidsplate er mulig.

Apparatet kan bygges inn i følgende temperaturobestandige og vannrette materialer:

- Arbeidsplater i stein
- Arbeidsplater i kunststoff (f.eks. Corian®)
- Arbeidsplater i massivt tre: kun etter avtale med produsenten av arbeidsplaten (kantene på åpningen må forsegles)
- Ved bruk av andre materialer må du kontakte produsenten av arbeidsplatene for å høre om materialet er egnet til slik bruk.

Innbygging i arbeidsplater av presset tre er ikke mulig.

**Merk:** Alle utskjæringer i arbeidsplaten må utføres av fagfolk i henhold til innbyggingsskissen. Utskjæringen må utføres rent og nøyaktig, siden skjærekanten vil være synlig på overflaten. Rengjør og fjern fett fra kanten av åpningen med et egnet rengjøringsmiddel (følg arbeidsanvisningene fra produsenten av silikonmassen).

## Montere apparatet

1. Før apparatet settes inn i benkeplaten utskjæring, skal følgende transportsikringer fjernes (**Bilde 3**):

- 2 stålplater på fremsiden av apparatet
- 2 festeskruer på undersiden av apparatet

Lukk hullene på undersiden av apparatet med låsekappen.

**Merk:** Oppbevar transportsikringene. Monter på igjen transportsikringene før en transport av apparatet (f.eks. ved flytting).

2. Skyv inn apparatet i arbeidsplaten åpning fra oversiden (**Bilde 4a**).

**Merk:** Pass på at tetningsbåndet på undersiden av dekselet ikke forskyver seg.

3. **Kun ved fluktende innbygging: Gjennomfør en funksjonstest før fuging.** Fug spalten med en egnet, temperaturobestandig silikonmasse (f. eks. Novasil®, Pactan®). Glatt fugen med glattemiddelet som er anbefalt av produsenten. Følg arbeidsanvisningene fra produsenten av silikonmassen. Apparatet må først tas i bruk når silikonmassen er helt tørr (minst 24 timer, avhengig av romtemperaturen).

### Obs!

Uegnet silikonmasse fører til varig misfarging av arbeidsplater i naturstein.

4. Sett apparatet jevnt inn i utskjæringen. Press det ned i utskjæringen ovenfra slik at det sitter godt.

### Merknader

- Apparatet må sitte godt i utskjæringen, og det må ikke kunne forskyves (f.eks. ved rengjøring). Dersom utskjæringsbredden ligger ved den øvre toleransegrensen, må det ved behov festes lister på sidene av utskjæringen.

- Fjern begge plastdelene til venstre og høyre på dekselet (**fig. 4a**).

5. Juster apparatet i skapet. Pass på at dekselet på apparatet ligger plant på arbeidsplaten. Vinkle den nedre enden av festevinkelen 90° på perforeringen. Skru fast vinkelen på apparatet i bunnen av møbelet med de medfølgende blikkskruene (**bilde 4b**).

6. Fest styreenheten på sideveggen til møbelet apparatet bygges inn i (**bilde 4c**).

### Obs!

Fuktighet som trenger inn kan føre til elektrisk støt. Ikke fest styreenheten i bunnen av møbelet apparatet bygges inn i.

7. Festing av avstivningslisten (**bilde 5a**). Det er allerede laget borehull i apparatet til festing av avstivningslisten. Skru fast avstivningslisten på apparatet og i arbeidsplaten med blikkskruene som følger med.

8. Avtrekksluftføringen kan utføres i tre forskjellige retninger, avhengig av innbyggingssituasjonen (A, B og C) (**bilde 5b**).

### Merknader

- De ulike innbyggingssituasjonene krever forskjellige tilkoblingsstusser.

- Ved avtrekksluftføringen må man også ta hensyn til anvisningen for motorenheten.

9. Sette tilkoblingsstuss på apparatet. Sett avluftsøret på tilkoblingsstussen, og tett igjen på en egnet måte.

Tilkobling med rundrør (**bilde 6a**).

Tilkobling med flatkanalrør (**bilde 6b**).

Tilkobling med flatkanalrør på undersiden av apparatet (**bilde 6c**).

**Merk:** Dersom man bruker et fleksibelt aluminiumsrør, må tilkoblingsområdet gattes først.

10. Koble til forbindelseskablene (**bilde 7**): Plugg styrekabelen fra styreenheten i benkeventilatoren. Pluggene må smekke på plass.

Plugg nettverkskabelen fra styreenheten i ventilatorenheten. Pluggene må smekke på plass.

**Merk:** Tilkoblingskontaktene X1 og X2 er identiske.

11. Koble styreenheten og ventilatorenheten til nettet, og kontroller at alt fungerer. Dersom apparatet ikke fungerer: Kontroller at tilkoblingskablene sitter riktig.

## Demontere apparatet

Gjøre apparatet strømløst. Fjern silikonfugen ved apparater som er bygget inn plant med overflaten. Trykk apparatet ut nedenfra.

### Obs!

Skader på apparatet! Løft ikke ut apparatet ovenfra.

## Ekstra koblingsutganger

Arbeid på ekstra koblingsutgang skal kun utføres av utdannet elektriker som følger nasjonale bestemmelser og standarder.

Apparatet er utstyrt med en ekstra koblingsutgang X16 (potensialfri kontakt) for tilkobling av andre apparater som for eksempel et ventilasjonsanlegg som er montert i bygningen. Kontakten lukkes når viften er slått på, og åpner når viften er slått av.

Koblingsutgangen er plassert under et deksel. Utløsningseffekt maks. 30 V/1 A (AC/DC). Signalet som kobles til kontakten, må tilsvare beskyttelsesklasse 3.

## Tilkobling for vinduskontaktbryter AA 400 510

Arbeid på tilkoblingen for vinduskontaktbryteren skal kun utføres av en utdannet elektriker som følger nasjonale bestemmelser og standarder.

Apparatet er utstyrt med en X17-tilkobling for vinduskontaktbryter. Vinduskontaktbryteren egner seg til innfelt og utvendig montering. Vinduskontaktbryteren AA 400 510 leveres separat som tilbehør. Følg monteringsanvisningene som følger med vinduskontaktbryteren.

Når vinduskontaktbryteren er koblet til, fungerer ventilasjonen til avtrekkshtetten bare når vinduet er åpent. Belysningen fungerer selv om vinduet er lukket.

Hvis du slår på ventilasjonen når vinduet er lukket, blinker knappen for valgt viftetrinn, og ventilasjonen forblir avslått.

Hvis du lukker vinduet mens ventilasjonen er slått på, kobler apparatet ut ventilasjonen i løpet av 5 sekunder. Knappen for valgt viftetrinn blinker.

Hele systemet for tilførsels- og avtrekksluft må vurderes av en skorsteinsfeiemester i forbindelse med montering av vindusbryterkontakt.

## Nettkoblet drift (bilde 8)

Flere apparater kan sammenkobles. Belysning og vifter på alle apparater drives synkront.

Seriekoble apparatene via tilkoblingskontakt X1 og X2 (likeverdige). Rekkefølgen på sammenkoblingen har ingen betydning. Dersom de medfølgende nettverksledningene er for korte, kan du bruke en vanlig nettverkskabel (minst Cat5, skjermet).

Maksimalt antall apparater: 20. Total lengde for alle nettverkskabler: 40 m. Få anleggets funksjon kontrollert av en utdannet elektriker ved første gangs installasjon.

Sviikt i et av apparatene (spenningsbrudd, frakobling fra nettverkskabelen) fører til at viftedriften til hele systemet blir blokkert. Alle tastene på apparatet blinker.

Ved endring av konfigurasjonen må anlegget initialiseres på nytt:

1. Skru løs dekslet.
2. Hold inne reset-tasten inntil begge lysdiodene lyser permanent (ca. 5 sekunder). Slipp deretter tasten innen 5 sekunder.
3. Skru fast dekslet.
4. Få anleggets funksjon kontrollert av en utdannet elektriker etter initialisering.

pl

## ⚠️ **Ważne wskazówki dotyczące bezpieczeństwa**

Należy dokładnie przeczytać niniejszą instrukcję. Zapoznanie się z nią pozwoli na bezpieczne i właściwe użytkowanie urządzenia. Instrukcję obsługi i montażu należy zachować do późniejszego wglądu lub dla kolejnego użytkownika.

Bezpieczeństwo podczas użytkowania zapewnione jest tylko po prawidłowym zamontowaniu zgodnie z instrukcją montażu. Monter jest odpowiedzialny za prawidłowe działanie w miejscu instalacji urządzenia.

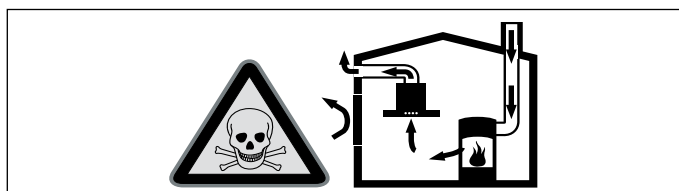
Szerokość okapu kuchennego musi odpowiadać co najmniej szerokości płyty grzewczej.

Przy instalowaniu należy przestrzegać aktualnie obowiązujących przepisów budowlanych oraz przepisów lokalnego zakładu energetycznego.

### **Zagrożenie życia!**

Odprowadzane gazy pochodzące ze spalania mogą być przyczyną zatrucia.

Należy zadbać o dostateczną ilość doprowadzanego powietrza, jeżeli urządzenie pracujące w trybie obiegu otwartego jest użytkowane jednocześnie z zależnym od dopływu powietrza urządzeniem spalającym.

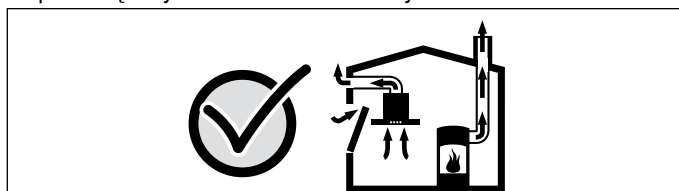


Zależne od powietrza w pomieszczeniu urządzenia spalające (np. grzejniki na gaz, olej, drewno lub węgiel, przepływowe podgrzewacze wody i inne podgrzewacze wody) pobierają powietrze do spalania z pomieszczenia, w którym się znajdują, a spaliny odprowadzają przez układ wylotowy (np. komin) na zewnątrz.

Włączenie okapu kuchennego powoduje zasysanie powietrza w kuchni i sąsiadujących pomieszczeniach – bez wystarczającej wentylacji powstanie podciśnienie. Trujące gazy z komina lub ciągu wentylacyjnego uwalniane są do pomieszczeń mieszkalnych.

- Z tego względu należy zadbać o dostateczną ilość doprowadzanego powietrza.
- Sam wywiewnik ścienny nie zapewnia utrzymania wartości granicznej.

Praca bez zagrożeń możliwa jest, jeśli w miejscu ustawienia urządzenia spalającego nie zostanie przekroczone podciśnienie 4 Pa (0,04 mbar). Taką wartość można osiągnąć, jeśli powietrze potrzebne do spalania będzie dostarczane przez otwory niezamykane na stałe (np. drzwi, okna, wywiewniki ścienne) lub za pomocą innych środków technicznych.



Należy zasięgnąć porady kominiarza, który może ocenić instalację wentylacyjną budynku i zaproponować odpowiednie sposoby wentylacji.

Jeżeli okap stosowany jest wyłącznie w trybie obiegu zamkniętego, możliwa jest jego praca bez ograniczeń.

### **Niebezpieczeństwo pożaru!**

- Osad z tłuszczu w filtrze przeciw tłuszczowemu może się zapalić. Nie używać w pobliżu urządzenia źródeł otwartego ognia (np. przy flambowaniu). Urządzenie można zainstalować w pobliżu pieca opalanego paliwem stałym (np. drewnem lub węglem) tylko wtedy, gdy występuje zamknięta, zamocowana na stałe osłona ochronna. Nie może dochodzić do iskrzenia.

- Osad z tłuszczu w filtrze przeciw tłuszczowemu może się zapalić. Należy przestrzegać podanych odstępów bezpieczeństwa, aby zapobiec przegrzaniu. Przestrzegać również wskazówek odnośnie kuchni do gotowania. W przypadku używania kuchni elektryczno-gazowej obowiązuje największy podany odstęp.

Dopuszczalne jest zainstalowanie okapu kuchennego bezpośrednio obok szafy stojącej albo przy ścianie, ale tylko z jednej strony. Odstęp od ściany lub od szafy stojącej musi wynosić co najmniej 50 mm.

- W przypadku jednoczesnego użytkowania kilku gazowych pól grzejnych wytwarza się dużo ciepła. Może to prowadzić do uszkodzenia lub zapalenia się wentylatora. Wentylatora można używać wyłącznie w połączeniu z gazowymi polami grzejnymi, których maksymalna moc całkowita nie przekracza 18 kW. Jeżeli całkowita moc pól grzejnych przekracza 12 kW, należy przestrzegać lokalnych przepisów dotyczących wentylacji pomieszczenia, jego wielkości oraz użytkowania w połączeniu z wentylatorami działającymi w trybie obiegu otwartego lub zamkniętego.

### **Niebezpieczeństwo obrażeń!**

- Elementy urządzenia mogą mieć ostre krawędzie. Zaleca się zakładanie rękawic ochronnych.
- Urządzenie jest ciężkie. Do przenoszenia urządzenia potrzebne są 2 osoby. Używać wyłącznie odpowiednich narzędzi pomocniczych.

### **Niebezpieczeństwo porażenia prądem elektrycznym!**

Elementy urządzenia mogą mieć ostre krawędzie. Może to doprowadzić do uszkodzenia przewodu przyłączeniowego. Nie zaginać ani nie zaciskać kabla przyłączeniowego podczas instalowania.

## Niebezpieczeństwo uduszenia!

Opakowanie jest niebezpieczne dla dzieci. Nie pozwalać dzieciom na zabawę opakowaniem.

## Niebezpieczeństwo przewrócenia!

Urządzenie jest bardzo wąskie i łatwe do przewrócenia. Nie stawiać urządzenia pionowo. Urządzenie należy kłaść płasko na podłożu.

## Wskazówki ogólne

### Praca w trybie obiegu otwartego

**Wskazówka:** Powietrza wylotowego nie wolno kierować do kominą odprowadzającego spaliny lub dym, ani do kanału wentylacyjnego pomieszczeń, w których stoją urządzenia spalające.

- Jeżeli powietrze wylotowe ma być kierowane do nieużytkowanego już kominą odprowadzającego spaliny lub dym, to należy uzyskać zgodę okręgowego kominiarza.
- Jeśli powietrze wylotowe ma być wyprowadzane przez ścianę zewnętrzną, to należy wmurować skrzynkę teleskopową.

### Przewód odprowadzający powietrze

**Wskazówka:** Producent urządzenia nie ponosi odpowiedzialności za zakłócenia działania spowodowane nieprawidłowym funkcjonowaniem przewodu rurowego.

- Urządzenie osiąga optymalną moc dzięki krótkiej, prostej rurze wylotowej o możliwie największej średnicy.
- Długie, porowate rury wylotowe o licznych zagięciach lub średnicy mniejszej niż 150 mm uniemożliwiają osiągnięcie optymalnej mocy wyciągu, a praca wentylatora jest głośniejsza.
- Do wyłożenia przewodów odprowadzających powietrze należy stosować rury lub węże z materiału niepalnego.

### Rury okrągłe

Zaleca się rury o średnicy wewnętrznej wynoszącej 150 mm, jednak nie mniejszej niż 120 mm.

### Kanały płaskie

Przekrój wewnętrzny musi odpowiadać średnicy rur okrągłych.

Ø 150 mm ok. 177 cm<sup>2</sup>

Ø 120 mm ok. 113 cm<sup>2</sup>

- Kanały płaskie nie powinny ostro zmieniać kierunku.
- W przypadku rur o innych średnicach należy zastosować taśmy uszczelniające.

### Podłączenie do sieci elektrycznej

#### ⚠ Niebezpieczeństwo porażenia prądem elektrycznym!

Elementy urządzenia mogą mieć ostre krawędzie. Może to doprowadzić do uszkodzenia przewodu przyłączeniowego. Nie zaginać ani nie zaciskać kabla przyłączeniowego podczas instalowania.

Niezbędne dane przyłączeniowe znajdują się na tabliczce znamionowej na urządzeniu.

Urządzenie spełnia wymogi WE w sprawie układów przeciwzakłóceńowych.

To urządzenie można podłączyć wyłącznie do zainstalowanego zgodnie z przepisami gniazda z uziemieniem.

Gniazdo z uziemieniem zamontować bezpośrednio obok urządzenia.

- Gniazdo z uziemieniem należy podłączyć poprzez własny obwód elektryczny.
- Jeżeli gniazdo z uziemieniem będzie niedostępne po zamontowaniu urządzenia, wówczas należy zainstalować wielobiegunowy rozłącznik od sieci elektrycznej (np. wyłącznik nadmiarowo-prądowy, bezpieczniki i styczniki) o rozwarciu styków wynoszącym co najmniej 3 mm.

## Wymiary urządzenia (rys. 1)

### Przygotowanie mebli (rys. 2a)

Meble do zabudowy muszą być odporne na temperaturę do 90 °C. Stabilność mebli musi być zapewniona również po wykonaniu wycięć.

Wycięcie wykonać zgodnie ze szkicem montażowym. Kąt między powierzchnią cięcia a blatem roboczym musi mieć wartość 90°.

Po dokonaniu wycięć usunąć wióry. Zabezpieczyć krawędzie cięcia środkiem żaroodpornym.

Zachować minimalny odstęp między spodem urządzenia a elementami mebli, który powinien wynosić 10 mm.

Zapewnić nośność i stabilność, w szczególności cienkich blatów roboczych, poprzez zastosowanie odpowiedniej konstrukcji wzmacniającej. Uwzględnić ciężar urządzenia wraz z dodatkowym ładunkiem. Zastosowany materiał wzmacniający musi posiadać właściwości żaroodporne oraz wodoodporne.

**Wskazówka:** Sprawdzić prawidłowe zamontowanie urządzenia dopiero po zainstalowaniu w otworze do zabudowy.

### Zabudowa w jednej płaszczyźnie (rys. 2b)

Możliwa jest zabudowa w jednej płaszczyźnie z blatem roboczym.

Urządzenie nadaje się do zabudowy w następujących blatach roboczych odpornych na działanie wysokiej temperatury oraz wody:

- Kamienne blaty robocze
- Blaty robocze z tworzywa sztucznego (np. z materiału Corian®)
- Blaty robocze z litego drewna: tylko w porozumieniu z producentem blatu roboczego (zabezpieczenie krawędzi wycięcia)
- W przypadku innych materiałów należy zasięgnąć w tej kwestii opinii producenta blatu roboczego.

Zabudowa w blatach roboczych z drewna prasowanego nie jest możliwa.

**Wskazówka:** Wszystkie prace związane z wycinaniem blatu roboczego należy przeprowadzić w fachowym warsztacie w oparciu o szkic zabudowy. Wycięcie musi być czyste i dokładne, ponieważ krawędź cięcia będzie widoczna na powierzchni. Krawędzie wycięcia oczyścić i odtłuścić odpowiednim środkiem czyszczącym (przestrzegać wskazówek producenta kleju silikonowego).

## Montaż urządzenia

1. Przed osadzeniem urządzenia w wycięciu blatu usunąć wymienione poniżej zabezpieczenia transportowe (**rys. 3**):

- 2 blachy z przodu urządzenia
- 2 śruby mocujące na spodzie urządzenia

Otwory na spodzie urządzenia zabezpieczyć zatyczkami.

**Wskazówka:** Zachować zabezpieczenia transportowe. Przed transportem urządzenia (np. w przypadku przeprowadzki) ponownie zamontować zabezpieczenia transportowe.

2. Wsunąć urządzenie od góry w wycięcie blatu roboczego (**rys. 4a**).

**Wskazówka:** Uważać, aby taśma uszczelniająca na spodzie pokrywy nie przesunęła się.

3. **Tylko w przypadku zabudowy w jednej płaszczyźnie: przed fugowaniem przeprowadzić test działania!** Szczelinę wokół urządzenia wypełnić odpowiednim, odpornym na działanie temperatury klejem silikonowym n.p. Novasil®, Pactan®). Fugę uszczelniającą wygładzić zalecanym przez producenta środkiem wygładzającym. Przestrzegać wskazówek dotyczących sposobu użycia kleju silikonowego. Urządzenie nadaje się do eksploatacji dopiero po całkowitym wyschnięciu kleju silikonowego (najwcześniej po 24 godzinach, w zależności od temperatury otoczenia).

#### Uwaga!

Użycie nieodpowiedniego kleju silikonowego prowadzi w przypadku blatów roboczych z kamienia naturalnego do powstania trwałych przebarwień.

4. Urządzenie równomiernie włożyć w wycięcie. Mocno wcisnąć w wycięcie z góry.

#### Wskazówki

- Urządzenie musi być stabilnie zamocowane w wycięciu i nie może się przesunąć (np. podczas czyszczenia). W przypadku szerokości wycięcia zbliżonej do górnej granicy tolerancji zamontować, jeśli to konieczne, listwy po bokach wycięcia.

- Usunąć oba elementy plastikowe z lewej i prawej strony osłony (**rys. 4a**).

5. Wypoziomować urządzenie w szafce. Dopilnować, aby osłona urządzenia odpowiednio przylegała do blatu roboczego. Dolną krawędź kątownika mocującego zagiąć na perforacji pod kątem 90°. Kątownik mocujący przykręcić do urządzenia za pomocą dołączonych śrub oraz do spodu mebli (**rys. 4b**).

6. Zamocować moduł sterujący na bocznej ścianie mebli do zabudowy (**rys. 4c**).

#### Uwaga!

Przedostająca się wilgoć może spowodować porażenie prądem elektrycznym. Nie mocować modułu sterującego na spodzie mebli do zabudowy.

7. Przymocować podpórkę do mebli (**rys. 5a**). Urządzenie ma wywiercone otwory do zamontowania podpórki. Podpórkę przykręcić do urządzenia za pomocą dołączonych śrub oraz do blatu roboczego.

8. W zależności od warunków zabudowy istnieje możliwość odprowadzania powietrza w 3 różnych kierunkach (A, B i C) (**rys. 5b**).

## Wskazówki

- W zależności od warunków zabudowy wymagane są różne króćce przyłączeniowe.
- Podczas odprowadzania powietrza przestrzegać również instrukcji dotyczącej modułu nawiewu.

9. Zamocować króciec przyłączeniowy na urządzeniu. Zamocować przewód wentylacyjny na króćcu przyłączeniowym i odpowiednio uszczelnić.

Połączenie za pomocą rury okrągłej (rys. 6a).

Połączenie za pomocą kanału płaskiego i rury (rys. 6b).

Połączenie za pomocą kanału płaskiego i rury na spodzie urządzenia (rys. 6c).

**Wskazówka:** W przypadku stosowania giętkiej rury aluminiowej należy wygładzić wcześniej obszar podłączenia.

10. Podłączenie elektrycznego przewodu łączącego (rys. 7): Przewód sterujący jednostki sterującej podłączyć do wentylacji blatowej. Wtyczki muszą się zatrzasać.

Kabel sieciowy jednostki sterującej podłączyć do modułu dmuchawy. Wtyczki muszą się zatrzasać.

**Wskazówka:** Gniazda przyłączeniowe X1 oraz X2 są takie same.

11. Jednostkę sterującą i moduł dmuchawy podłączyć do sieci i sprawdzić działanie. Jeżeli urządzenie nie działa: Sprawdzić prawidłowe podłączenie elektrycznego przewodu łączącego!

## Demontaż urządzenia

Urządzenie wyłączyć z zasilania elektrycznego. W wypadku zabudowanego urządzenia równo z blatem, usunąć silikon. Urządzenie wycisnąć od dołu.

## Uwaga!

Uszkodzenia urządzenia! Urządzenia nie podważać od góry.

## Dodatkowe wyjście przełącznika

Wszelkie prace związane z dodatkowym wyjściem przełącznika mogą być wykonywane wyłącznie przez wykwalifikowanego elektryka z uwzględnieniem krajowych przepisów i obowiązujących norm.

Urządzenie posiada dodatkowe wyjście przełącznika X16 (styk bezpotencjałowy) do podłączania kolejnych urządzeń, np. instalacji wentylacyjnej zapewnionej przez inwestora/użytkownika. Styk zamyka się, gdy dmuchawa jest włączona, i otwiera, gdy dmuchawa jest wyłączona.

Wyjście przełącznika znajduje się pod osłoną. Moc przełączania maks. 30 V/1 A (AC/DC). Sygnał podłączony do styku musi odpowiadać klasie ochrony 3.

## Przyłącze do podłączenia przełącznika na tryb pracy przy otwartym oknie AA 400 510

Wszelkie prace związane z podłączeniem przełącznika na tryb pracy przy otwartym oknie mogą być wykonywane wyłącznie przez wykwalifikowanego elektryka z uwzględnieniem krajowych przepisów i obowiązujących norm.

Urządzenie posiada przyłącze X17 do podłączenia przełącznika na tryb pracy przy otwartym oknie. Przełącznik na tryb pracy przy otwartym oknie jest przeznaczony do montażu podtynkowego lub natynkowego. Przełącznik na tryb pracy przy otwartym oknie AA 400 510 jest dostępny osobno jako wyposażenie dodatkowe. Należy przestrzegać wskazówek dotyczących montażu, dołączonych do przełącznika na tryb pracy przy otwartym oknie.

W przypadku podłączenia przełącznika na tryb pracy przy otwartym oknie system wentylacyjny działa wyłącznie, gdy okno jest otwarte. Oświetlenie działa również przy zamkniętym oknie.

W przypadku włączenia wentylacji przy zamkniętym oknie miga przycisk wybranego stopnia mocy wentylatora, a system wentylacyjny pozostaje wyłączony.

W przypadku zamknięcia okna przy włączonej wentylacji urządzenie wyłączy w ciągu 5 sekund system wentylacyjny. Miga przycisk wybranego stopnia mocy wentylatora.

Instalacja wentylacyjna w połączeniu z przełącznikiem na tryb pracy przy otwartym oknie musi uzyskać pozytywną ocenę kominiarza.

## Tryb pracy w sieci (rys. 8)

Istnieje możliwość połączenia kilku urządzeń w sieć. Oświetlenie i dmuchawy wszystkich urządzeń będą użytkowane synchronicznie.

Urządzenia podłączyć szeregowo za pomocą gniazd przyłączeniowych X1 i X2 (równoważnych). Kolejności podłączania do sieci nie ma znaczenia. Jeżeli dołączony kabel sieciowy jest zbyt krótki, można wykorzystać standardowy kabel sieciowy (co najmniej Cat5, ekranowany).

Maksymalna liczba użytkowników: 20 urządzeń. Całkowita długość wszystkich kabli sieciowych: 40 m. Działanie systemu musi sprawdzić wykwalifikowany specjalista podczas pierwszej instalacji.

Wyłączenie jednego z użytkowników sieci (przerwa w zasilaniu, odłączenie kabla sieciowego) prowadzi do zablokowania funkcji nadmuchu powietrza w całym systemie. Wszystkie przyciski na urządzeniu migają.

W przypadku zmiany konfiguracji należy ponownie dokonać inicjalizacji systemu:

1. Odkręcić osłonę.
2. Naciskać przycisk Reset tak długo, aż obie diody LED będą świeciły bez przerwy (ok. 5 sekund). W ciągu kolejnych 5 sekund puścić przycisk.
3. Przykręcić osłonę.
4. Po zakończeniu inicjalizacji systemu zlecić jego sprawdzenie wykwalifikowanemu specjalście.

pt

## ⚠ Instrukções de segurança importantes

Leia atentamente o presente manual. Só assim poderá utilizar o seu aparelho de forma segura e correcta. Guarde as instruções de utilização e montagem para consultas futuras ou para futuros utilizadores.

Só com uma montagem especializada e em conformidade com as instruções de montagem, pode ser garantida a segurança durante a utilização. O instalador é responsável pelo funcionamento correto no local de montagem.

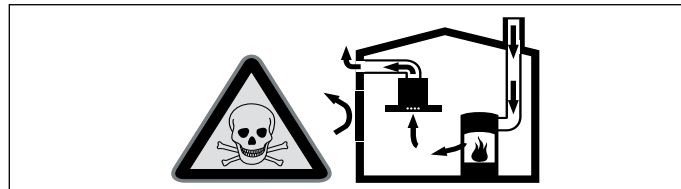
A largura do exaustor tem de, no mínimo, corresponder à largura da placa de cozinhar.

Na sua instalação têm de ser respeitadas as normas de construção em vigor, bem como as normas das entidades locais distribuidoras de electricidade e de gás.

## Perigo de vida!

Os gases de combustão aspirados podem levar a intoxicação.

Certifique-se de que há sempre reposição de ar fresco suficiente quando o aparelho é utilizado no modo de exaustão em conjunto com equipamentos de aquecimento que consomem o ar ambiente.

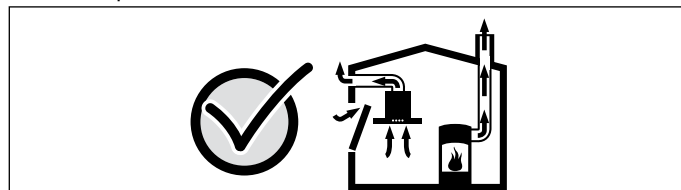


Os equipamentos de aquecimento que consomem o ar ambiente (p. ex. sistemas de aquecimento a gás, óleo, lenha ou carvão, esquentadores, cilindros) utilizam para a combustão o ar do local de montagem e transportam os gases de combustão para o exterior através de um sistema de exaustão (p. ex. uma chaminé).

Quando o exaustor está ligado, retira o ar ambiente à cozinha e aos espaços adjacentes - sem ar suficiente é criada uma pressão negativa. Os gases tóxicos da chaminé ou da conduta de extração voltam a ser aspirados para os espaços de habitação.

- Por isso, tem que existir sempre a reposição de ar fresco suficiente no local da instalação.
- Uma caixa de entrada/exaustão de ar, só por si, não garante a manutenção do valor limite.

O funcionamento sem perigos só é possível se a pressão negativa no local da instalação do fogão não ultrapassar os 4 Pa (0,04 mbar). Isto pode ser conseguido se o ar necessário para a combustão puder ser repostado através de aberturas que não fechem (p. ex. portas, janelas), em ligação com uma caixa de entrada/exaustão de ar, que permitam uma circulação de ar suficiente para a combustão.



Consulte sempre a entidade responsável para avaliar a interligação da ventilação de toda a casa e sugerir as medidas adequadas de ventilação.

Se o exaustor funcionar exclusivamente em circulação de ar, não existe qualquer limitação na sua utilização.

### Perigo de incêndio!

- A gordura acumulada no filtro pode incendiar-se. Nunca trabalhe com uma chama aberta perto do aparelho (p. ex. flambear). Instalar o aparelho perto de um fogão para combustíveis sólidos (p. ex. madeira ou carvão), somente se existir no local uma cobertura fechada e não retirável. Não pode haver fagulhas a voar.
- A gordura acumulada no filtro pode incendiar-se. É necessário manter as distâncias de segurança indicadas para evitar uma acumulação de calor. Observe as especificações sobre a sua placa de cozinhar. No caso de utilização simultânea de bicos elétricos e a gás, aplica-se a maior distância indicada. O aparelho pode ser instalado apenas com uma das faces diretamente junto a um armário superior ou a uma parede. A distância mínima em relação à parede ou a um armário superior deve ser, no mínimo, de 50 mm.
- Quando são utilizados vários bicos a gás em simultâneo, é produzido grande calor. O equipamento de ventilação pode ser danificado ou incendiar-se. O equipamento de ventilação só pode ser combinado com zonas de cozinhar a gás que não excedam uma potência total máxima de 18 kW. Caso seja excedida a potência total de 12 kW, devem respeitar-se as normas locais em matéria de ventilação e dimensão de espaços e ponderar-se uma combinação com aparelhos de ventilação por aspiração ou por recirculação.

### Perigo de ferimentos!

- Os componentes interiores do aparelho podem ter arestas vivas. Use luvas de proteção.
- O aparelho é pesado. São necessárias 2 pessoas para transportar o aparelho. Utilizar apenas meios auxiliares apropriados.

### Perigo de choque elétrico!

Os componentes interiores do aparelho podem ter arestas vivas. O cabo de ligação pode ficar danificado. Não dobrar nem entalar o cabo elétrico durante a instalação.

### Perigo de asfixia!

O material de embalagem é perigoso para as crianças. Nunca deixe as crianças brincarem com o material de embalagem.

### Perigo de tombar!

O aparelho é muito estreito e pode tombar facilmente. Não coloque o aparelho na vertical no chão. Deite o aparelho de forma plana no chão.

## Indicações gerais

### Função com exaustão de ar

**Nota:** O ar evacuado não pode ser encaminhado por uma chaminé de exaustão de fumos ou de gases queimados em funcionamento, nem por uma caixa de ar que sirva de ventilação de locais com lareiras instaladas.

- Caso o ar evacuado tenha de ser encaminhado por uma chaminé de exaustão de fumos ou de gases queimados que não esteja em funcionamento, é necessária uma autorização da entidade supervisora da instalação dos aparelhos de queima.
- Se o ar evacuado for encaminhado através da parede exterior, deve ser utilizada uma caixa mural telescópica.

### Tubagem de extração

**Nota:** O fabricante do aparelho não se responsabiliza por reclamações que resultem do percurso do tubo.

- O aparelho oferece um desempenho ideal quando o tubo de extração é curto e retilíneo, com um diâmetro de grande dimensão.
- A utilização de tubos de exaustão longos e rugosos, muitas curvas e diâmetro inferior a 150 mm impede um funcionamento ideal e aumenta os ruídos.
- Os tubos ou as mangueiras para colocação da tubagem de extração têm de ser fabricados de material incombustível.

### Tubos circulares

Recomendamos um diâmetro interior de 150 mm, no entanto, nunca inferior a 120 mm.

### Canais planos

O diâmetro interno tem de corresponder ao diâmetro dos tubos circulares.

Ø 150 mm aprox. 177 cm<sup>2</sup>

Ø 120 mm aprox. 113 cm<sup>2</sup>

- Os canais planos não devem apresentar desvios acentuados.
- Em caso de diferentes diâmetros de tubos, devem ser aplicadas tiras de vedação.

## Ligação eléctrica

### ⚠ Perigo de choque eléctrico!

Os componentes interiores do aparelho podem ter arestas vivas. O cabo de ligação pode ficar danificado. Não dobrar nem entalar o cabo elétrico durante a instalação.

Os dados de ligação necessários podem ser consultados na placa de características do aparelho.

Este aparelho corresponde às determinações UE sobre supressão de interferências.

Este aparelho tem, obrigatoriamente, de ser ligado a uma tomada com ligação à terra instalada em conformidade com as normas em vigor.

Instalar a tomada com ligação à terra perto do aparelho.

- A tomada com ligação à terra deve estar ligada a um circuito de corrente próprio.
- Se a tomada com ligação à terra não ficar acessível após a instalação do aparelho, a instalação deve incluir um interruptor seccionador omnipolar (p. ex., disjuntores, fusíveis e contactores) com uma abertura de contacto mínima de 3 mm.

## Dimensões do aparelho (Fig. 1)

### Preparar o móvel (Figura 2a)

O móvel para encastrar tem de resistir a temperaturas até 90 °C. A estabilidade do móvel para encastrar tem de estar igualmente garantida após os trabalhos de recorte.

Efetue o recorte de acordo com o esquema de montagem.

O ângulo da superfície de corte tem de ser de 90° em relação à banca de trabalho.

Remova as aparas depois dos trabalhos de recorte. Vede as superfícies de corte de forma a que resistam ao calor.

Respeite a distância mínima de 10 mm entre a parte inferior do aparelho e os componentes do móvel.

A capacidade de carga e a estabilidade, em especial no caso de tamos de cozinha finos, têm de ser asseguradas com subestruturas adequadas. Ter em conta o peso do aparelho incl. carga adicional. O material de reforço utilizado tem de ser resistente ao calor e à humidade.

**Nota:** É necessário verificar se o aparelho está nivelado, mas só depois da instalação na abertura do móvel.

### Montagem nivelada (Figura 2b)

É possível efetuar uma montagem nivelada numa bancada de trabalho.

O aparelho pode ser montado nas seguintes bancadas de trabalho resistentes à temperatura e água:

- Bancadas de trabalho em pedra
- Bancadas de trabalho em plástico (p. ex., Corian®)
- Bancadas de trabalho em madeira maciça: apenas em concordância com o fabricante da bancada de trabalho (vedar as arestas do recorte)
- No caso de outros materiais, acorde a sua utilização com o fabricante da bancada de trabalho.

Não é possível efetuar uma montagem em bancadas de trabalho de madeira comprimida.

**Nota:** Todos os trabalhos de recorte na bancada de trabalho devem ser efetuados numa oficina especializada, de acordo com o esquema de montagem. O recorte tem de ser executado de uma forma limpa e exata, dado que a aresta de corte à superfície é visível. Limpe e desengordure as arestas do recorte com um produto de limpeza adequado (respeite as indicações de utilização do fabricante de silicone).

## Montar o aparelho

1. Antes de colocar o aparelho no recorte da bancada, remova os seguintes dispositivos de segurança de transporte (**Figura 3**):
  - 2 chapas na parte da frente do aparelho
  - 2 parafusos de fixação na parte inferior do aparelhoTape os furos na parte inferior do aparelho com o tampão.

**Nota:** Guarde os dispositivos de segurança de transporte. Volte a montar os dispositivos de segurança de transporte antes de transportar o aparelho (p. ex., ao mudar de casa).

2. Insira o aparelho por cima no recorte da bancada (**Figura 4a**).

**Nota:** Certifique-se de que a fita vedante não se desloca na parte inferior da cobertura.

**3. Apenas na montagem nivelada: antes de rejuntar, efetue impreterivelmente o teste de funcionamento!** Rejunte a fenda em volta com cola de silicone adequada e resistente à temperatura (p. ex., Novasil®, Pactan®). Alise a fuga vedante com o produto alisante recomendado pelo fabricante. Respeite as indicações de utilização da cola de silicone. Coloque o aparelho em funcionamento apenas quando a cola de silicone estiver completamente seca (pelo menos 24 horas, consoante a temperatura ambiente).

#### Atenção!

Uma cola de silicone desadequada leva a desbotamentos permanentes de bancadas de trabalho em pedra natural.

4. Insira o aparelho uniformemente no nicho. Empurre-o com firmeza para dentro do nicho, pelo lado de cima.

#### Notas

- O aparelho deve ficar bem assente no nicho e não pode deslocar-se (p. ex., ao limpar). Se a largura do nicho estiver no limite superior da tolerância, fixe lateralmente réguas no nicho, se necessário.

- Remova ambas as peças de plástico, à esquerda e direita na cobertura (**figura 4a**).

5. Alinhe o aparelho no armário. Certifique-se de que a cobertura do aparelho se encontra de forma plana sobre a bancada de trabalho. Dobre a extremidade inferior do ângulo de fixação em 90° na perfuração. Aparafuse o ângulo de fixação ao aparelho, com os parafusos de folha metálica juntamente fornecidos, e ao fundo do móvel (**Figura 4b**).

6. Fixe a unidade de comando na parede lateral do móvel para encastrar (**Figura 4c**).

#### Atenção!

A penetração de humidade pode causar choque elétrico. Não fixe a unidade de comando no fundo do móvel para encastrar.

7. Fixe o reforço do móvel (**Figura 5a**). Os furos no aparelho para fixar o reforço do móvel já estão previstos. Aparafuse o reforço do móvel ao aparelho, com os parafusos de folha metálica juntamente fornecidos, e à bancada de trabalho.

8. Consoante a situação de montagem, a saída do ar pode ocorrer em três direções diferentes (A, B e C) (**Figura 5b**).

#### Notas

- Consoante a situação de montagem, são necessários elementos de ligação diferentes.

- Relativamente à saída do ar, respeite também as instruções referentes ao módulo do ventilador.

9. Fixe o elemento de ligação ao aparelho. Fixe o tubo de extração de ar ao elemento de ligação e vede-o adequadamente.

Ligação com tubo circular (**Figura 6a**).

Ligação com canal plano e tubo (**Figura 6b**).

Ligação com canal plano e tubo na parte inferior do aparelho (**Figura 6c**).

**Nota:** Se for utilizado um tubo aluflex, alise primeiro a zona de ligação.

10. Conectar os cabos de ligação (**Fig. 7**):

Encaixe firmemente o cabo de comando que liga a unidade de comando à ventilação da mesa. As fichas têm de encaixar firmemente.

Encaixe firmemente o cabo de rede que liga a unidade de comando ao módulo de ventilador. As fichas têm de encaixar firmemente.

**Nota:** As fichas de ligação X1 e X2 são idênticas.

11. Ligue a unidade de comando e o módulo do ventilador à rede e verifique o funcionamento. Se o aparelho não funcionar: verifique se o cabo de ligação está corretamente ligado!

#### Desmontar o aparelho

Desligar o aparelho da alimentação eléctrica. Nos aparelhos encastrados de forma nivelada, remover a junta de silicone. Pressionar o aparelho para fora pela parte inferior.

#### Atenção!

Danos no aparelho! Não puxar o aparelho pela parte superior.

## Saída de comutação adicional

Os trabalhos na saída de comutação adicional só podem ser realizados por um electricista especializado respeitando as disposições e normas específicas do país.

O aparelho possui uma saída de comutação adicional X16 (contacto sem potencial) para a ligação de outros aparelhos como, por exemplo, um sistema de ventilação a ser fornecido pelo cliente. O contacto é fechado quando o ventilador está ligado e aberto quando o ventilador está desligado.

A saída de comutação encontra-se por baixo de uma tampa. Potência de comutação máxima 30 V/1 A (CA/CC). O sinal pelo é ligado ao contacto tem de corresponder à classe de proteção 3.

## Ligação para interruptor de contacto para janela AA 400 510

Os trabalhos na ligação para o interruptor de contacto para janela só podem ser realizados por um electricista especializado respeitando as disposições e as normas específicas do país.

O aparelho possui uma ligação X17 para um interruptor de contacto para janela. O interruptor de contacto para janela é adequado para uma montagem embutida ou à superfície. O interruptor de contacto para janela AA 400 510 está disponível como acessório em separado. Respeite as indicações sobre a montagem, que acompanham o interruptor de contacto para janela.

Com o interruptor de contacto para janela conectado, a ventilação do exaustor funciona apenas com a janela aberta. A iluminação funciona também com a janela fechada.

Se ligar a ventilação com a janela fechada, a tecla do nível do ventilador selecionado pisca e a ventilação permanece desligada.

Se fechar a janela com a ventilação ligada, o aparelho desliga a ventilação num espaço de 5 segundos. A tecla do nível do ventilador selecionado pisca.

Toda a interligação da ventilação em conjugação com um interruptor de contacto para janela tem de ser avaliada por um especialista de chaminés.

## Funcionamento em rede (Fig. 8)

Podem ser ligados em rede vários aparelhos. A luz e os ventiladores de todos os aparelhos funcionam de forma sincronizada.

Ligar em série o aparelho através de fichas de ligação X1 e X2 (equivalentes). A sequência da ligação em rede não tem qualquer influência. Caso os cabos de rede fornecidos sejam demasiado curtos, utilizar um cabo de rede disponível no mercado (mín. Cat5, blindado).

Participantes máximos: 20 aparelhos. Comprimento total de todos os cabos de rede: 40 m. O funcionamento do sistema tem de ser verificado na primeira instalação por um técnico qualificado.

A falha de um participante (interrupção de tensão, separação do cabo de rede) provoca o bloqueio do funcionamento do ventilador de todo o sistema. Todas as teclas no aparelho piscam.

Se a configuração for alterada, o sistema tem de ser reinicializado:

1. Desapertar a chapa de proteção.

2. Premir a tecla Reset até os dois LED ficarem permanentemente acesos (durante aprox. 5 segundos). Em seguida, soltar a tecla dentro de 5 segundos.

3. Apertar a chapa de proteção.

4. O funcionamento do sistema tem de ser verificado por um técnico qualificado após a inicialização.

ro

## ⚠️ Instrucțiuni de siguranță importante

Citiți cu atenție aceste instrucțiuni. Numai astfel puteți utiliza aparatul corect și în siguranță. Păstrați instrucțiunile de utilizare și de montaj pentru o consultare ulterioară sau pentru eventuali viitori proprietari.

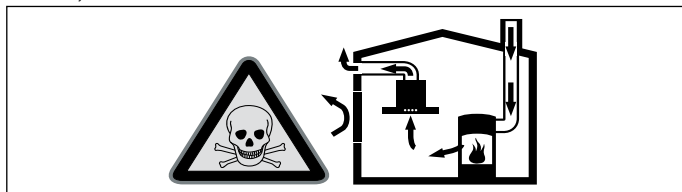
Numai la montajul regulamentar corespunzător instrucțiunii de montaj este garantată siguranța la utilizare. Instalatorul este responsabil pentru funcționarea ireproșabilă la locul de instalare. Lățimea hotei trebuie să corespundă cel puțin lățimii aparatului de gătit.

Pentru instalare trebuie respectate prescripțiile de construcții valabile actual și cele ale furnizorului local de curent și gaz.

### Pericol de moarte!

Gazele de combustie reaspirate vă pot intoxica.

Asigurați o alimentare suficientă cu aer atunci când folosiți aparatul în modul de funcționare cu aer evacuat și într-un loc influențabil de aerul camerei.

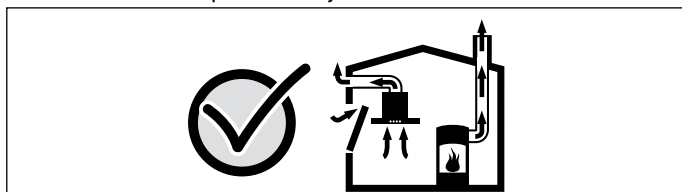


Locurile de gătit influențabile de aerul camerei (de ex. aparate de încălzit cu gaz, ulei, lemn sau cărbune, încălzitoare permanente, preparatoare de apă caldă) absorb aerul de ardere din spațiul în care sunt instalate și evacuează gazele arse în afară printr-o instalație de evacuare a gazelor (de ex. coș de fum).

În utilizarea împreună cu o hotă pornită, se trage aer din bucătărie și din camerele învecinate – fără o alimentare suficientă cu aer se formează o subpresiune. Gazele toxice din coșul de fum sau din puțul de tiraj sunt aspirate înapoi în camerele de locuit.

- Din această cauză asigurați întotdeauna o alimentare suficientă cu aer.
- O casetă de zid de alimentare /evacuare aer nu respectă singură valoarea limită.

Valoarea subpresiunii în spațiul de instalare din locul de gătit mai mică de 4 Pa (0,04 mbar) vă asigură o funcționare sigură. Aceasta se obține când aerul necesar pentru ardere circulă prin deschideri ca de ex. uși, ferestre în legătură cu o casetă de zid de alimentare / evacuare aer sau prin alte mijloace tehnice.



Cereți întotdeauna sfatul unui coșar profesionist, care poate aprecia întregul complex de aerisire al casei și vă poate propune măsura adecvată pentru aerisire.

Dacă hota funcționează exclusiv cu aer recirculat, funcționarea este posibilă fără restricție.

### Pericol de incendiu!

- Depunerile de grăsime din filtrul pentru grăsimi se pot aprinde. Nu lucrați niciodată în apropierea aparatului cu flacără deschisă (de ex. pentru flambare). Instalați aparatul numai în apropierea unui loc de gătit pentru combustibili solizi (de ex. lemn sau cărbune), dacă există o acoperire închisă, care nu se poate scoate. Nu trebuie să se producă scântei.

- Depunerile de grăsime din filtrul pentru grăsimi se pot aprinde. Distanțele de siguranță prestabilite trebuie respectate pentru a evita o acumulare de căldură. Respectați informațiile referitoare la aparatul dumneavoastră de gătit. Dacă zonele de gătit cu gaz și electrice funcționează împreună, este valabilă cea mai mare distanță indicată.

Aparatul poate fi instalat numai cu una din părți direct lângă un dulap sau un perete. Distanța față de perete sau față de dulap trebuie să fie de minimum 50 mm.

- În cazul funcționării în același timp a mai multor poziții de fierbere pe gaz, se dezvoltă căldură puternică. Aparatul de ventilare poate fi deteriorat sau poate lua foc. Aparatul de ventilare trebuie combinat numai cu poziții de fierbere pe gaz care nu depășesc o putere totală maximă de 18 kW. În cazul depășirii puterii totale de 12 kW, trebuie respectate prescripțiile locale privind aerisirea încăperilor, mărimea încăperilor și combinația cu aparatele de ventilare în regimul de funcționare cu aer evacuat sau recirculat.

### Pericol de rănire!

- Componentele din interiorul aparatului pot avea muchii ascuțite. Purtați mănuși de protecție.
- Aparatul este greu. La mișcarea aparatului trebuie să participe 2 persoane. Folosiți numai mijloace de asistență adecvate.

### Pericol de electrocutare!

Componentele din interiorul aparatului pot avea muchii ascuțite. Cablul de racordare se poate deteriora. Nu îndoiiți și nu prindeți cablul de racordare în timpul instalării.

### Pericol de electrocutare!

Aparatul este prevăzut cu un ștecher cu împământare de protecție EU. Pentru a asigura împământarea de protecție a unei prize Danemarca, aparatul trebuie legat la un ștecher-adaptor adecvat. Acest adaptor (admis până la max. 13 amperi) se poate obține de la serviciul pentru clienți (piesă de schimb nr. 623333).

### Pericol de sufocare!

Materialul de ambalaj este periculos pentru copii. Nu lăsați niciodată copiii să se joace cu material de ambalaj.

### Pericol de răsturnare!

Aparatul este foarte îngust și se poate răsturna ușor. Nu așezați aparatul pe pardoseală în poziție verticală. Așezați aparatul pe pardoseală în poziție orizontală.

## Indicații generale

### Funcționarea cu aer evacuat

**Indicație:** Aerul evacuat nu are voie să fie evacuat nici printr-un coș de fum sau de evacuare gaze în funcțiune, nici printr-un puț care servește la aerisirea de camere în care sunt instalate locuri pentru gătit.

- Dacă aerul evacuat trebuie condus într-un coș de fum sau de evacuare a gazelor, care nu este în funcțiune, trebuie obținut acordul maistrului coșar competent.
- Dacă aerul evacuat este condus prin peretele exterior, ar trebui folosită o casetă de zid telescopică.

### Conductă de aerisire

**Indicație:** Pentru reclamații privind traseul de țevi, producătorul aparatului nu preia nicio garanție.

- Aparatul își atinge capacitatea optimă cu o țevă de evacuare a aerului scurtă, în linie dreaptă și cu un diametru al țevii cât mai mare.
- Datorită țevilor de evacuare a aerului lungi și aspre, cu multe coturi sau cu diametre mai mici de 150 mm, nu se atinge capacitatea de aspirare optimă și zgomotul ventilatorului devine mai sonor.
- Țevile sau furtunurile pentru pozarea conductei de evacuare a aerului nu trebuie să fie din material inflamabil.

### Țevi rotunde

Se recomandă un diametru interior de 150 mm, dar totuși de minimum 120 mm.

### Canale plate

Secțiunea interioară trebuie să corespundă cu diametrul țevilor rotunde.

**Ø 150 mm aprox. 177 cm<sup>2</sup>**

**Ø 120 mm cca. 113 cm<sup>2</sup>**

- Canalele plate nu ar trebui să aibă schimbări de direcție ascuțite.
- La diametre care se abat de la standard, se vor folosi benzi de etanșare.

### Alimentare electrică

#### ⚠ Pericol de electrocutare!

Componentele din interiorul aparatului pot avea muchii ascuțite. Cablul de racordare se poate deteriora. Nu îndoiiți și nu prindeți cablul de racordare în timpul instalării.

Datele de racordare necesare se găsesc pe plăcuța de fabricație a aparatului.

Acest aparat corespunde prevederilor CE de antiparazitare.

Acest aparat poate fi racordat numai la o priză cu contact de protecție instalată conform normelor.

Instalați priza cu contact de protecție în imediata apropiere a aparatului.

- Priza cu contact de protecție ar trebui să fie racordată printr-un circuit propriu de curent.
- Dacă, după instalarea aparatului, priza cu contact de protecție nu mai este accesibilă, trebuie să existe în instalație un întrerupător omnipolar (de exemplu, disjunctor, siguranțe și contactori) cu o deschidere de minimum 3 mm între contacte.

## Dimensiunile aparatului (figura 1)

### Pregătirea mobilierului (figura 2a)

Mobilierul de încorporare trebuie să reziste la temperaturi de până la 90 °C. Stabilitatea mobilierului de încorporare trebuie să fie asigurată și după lucrările de decupare.

Executați decupajul conform schiței de montaj. Unghiul dintre suprafața de tăiere și placa de lucru trebuie să fie de 90 °.

Îndepărtați așchiile după lucrările de decupare. Sigilați suprafețele de tăiere astfel încât să reziste la căldură.

Respectați distanța minimă de 10 mm între partea inferioară a aparatului și piesele de mobilier.

Capacitatea portantă și stabilitatea, mai ales în cazul blaturilor de lucru subțiri, sunt asigurate prin infrastructuri adecvate. Țineți cont de greutatea aparatului, inclusiv de încărcarea suplimentară a acestuia. Materialul de întărire utilizat trebuie să fie rezistent la căldură și umezeală.

**Indicație:** Verificați planeitatea aparatului numai după instalarea în decupaj.

#### Montarea încastrată (figura 2b)

Montarea încastrată într-un blat este posibilă.

Aparatul poate fi montat în următoarele tipuri de blaturi termorezistente și impermeabile:

- blaturi din piatră
- blaturi din plastic (de exemplu, Corian®)
- blaturi din lemn masiv: numai după consultarea cu producătorul blatului (etanșați marginile blatului)
- În cazul altor materiale, stabiliți de comun acord cu producătorul blatului detaliile referitoare la utilizare.

Montarea în blaturi din lemn comprimat nu este posibilă.

**Indicație:** Toate lucrările de decupare a blatului trebuie efectuate într-un atelier de specialitate, conform schiței de încorporare. Decupajul trebuie să fie executat curat și precis, deoarece marginea de tăiere de la suprafață este vizibilă. Curățați marginile decupajului cu un produs de curățare adecvat și gresați-le (respectați indicațiile de prelucrare ale producătorului siliconului).

### Montarea aparatului

1. Înainte de introducerea aparatului în decupajul din placa de lucru, scoateți următoarele siguranțe pentru transport ( **imaginea 3**):

- 2 table din partea anterioară a aparatului
- 2 șuruburi de fixare din partea inferioară a aparatului

Acoperiți orificiile din partea inferioară a aparatului cu ajutorul capacelor de acoperire.

**Indicație:** Păstrați siguranțele pentru transport. În cazul transportării aparatului, montați la loc siguranțele pentru transport (de exemplu, în cazul mutării într-o altă locuință).

2. Introduceți aparatul de sus în decupajul plăcii de lucru ( **imaginea 4a**).

**Indicație:** Aveți grijă ca banda de etanșare din partea inferioară a capacului să nu fie deplasată.

3. **Numai pentru montarea încastrată: Înainte de îmbinare, efectuați întotdeauna o verificare funcțională!** Rostuiți fanta circumferențială cu un adeziv siliconic adecvat, termorezistent (de exemplu, Novasil®, Pactan®). Neteziți îmbinarea cu materialul recomandat de producător. Țineți cont de indicațiile de prelucrare a adezivului siliconic. Aparatul trebuie pus în funcțiune numai după uscarea completă a adezivului siliconic (după cel puțin 24 de ore, în funcție de temperatura din încăpere).

#### Atenție!

La blaturile din piatră naturală, utilizarea unui adeziv siliconic neadecvat poate produce modificări de culoare permanente.

4. Introduceți aparatul uniform în decupaj. Apăsăți-l ferm de sus în decupaj.

#### Indicații

■ Aparatul trebuie să stea fix în decupaj și nu este permis să se deplaseze (de ex. la curățare). În cazul unei lățimi a decupajului la limita superioară de toleranță, dacă este necesar, fixați șipci lateral în decupaj.

■ Îndepărtați cele două piese din material plastic din stânga și din dreapta capacului ( **figura 4a**).

5. Aliniați aparatul în dulap. Asigurați-vă că capacul aparatului este așezat plan pe placa de lucru. Răsuciți capătul inferior al cornierului la 90° față de perforație. Cu ajutorul șuruburilor autofiletante furnizate, fixați cornierul pe aparat și pe baza corpului de mobilier ( **imaginea 4b**).

6. Fixați unitatea de comandă pe peretele lateral al mobilierului de încorporare ( **imaginea 4c**).

#### Atenție!

Pătrunderea umidității în interiorul aparatului poate provoca electrocutarea. Nu fixați unitatea de comandă pe baza mobilierului de încorporare.

7. Fixați placa de fixare a corpului de mobilier ( **imaginea 5a**). Aparatul este prevăzut din fabrică cu orificii de fixare pe placa de fixare a corpului de mobilier. Fixați ferm cu șuruburi placa de fixare a corpului de mobilier la aparat și la placa de lucru utilizând șuruburile autofiletante furnizate.

8. În funcție de situația de montare, conducta de evacuare a aerului poate fi montată în trei direcții diferite (A, B și C) ( **imaginea 5b**).

#### Indicații

■ În funcție de situația de montare, ar putea fi necesare diferite ștuțuri de racordare.

■ Pentru montarea conductei de evacuare a aerului, respectați de asemenea instrucțiunile corespunzătoare modulului suflantei.

9. Fixați ștuțurile de racordare la aparat. Fixați conducta de evacuare a aerului la ștuțurile de racordare și etanșați-o corespunzător.

Racordarea la țeava rotundă ( **imaginea 6a**).

Racordarea la țeava cu canal plat ( **imaginea 6b**).

Racordarea la țeava cu canal plat din partea inferioară a aparatului ( **imaginea 6c**).

**Indicație:** Dacă este utilizată o țeavă flexibilă din aluminiu, zona de racordare trebuie uniformizată în prealabil.

10. Racordarea cablului de conectare ( **figura 7**):

Fixați ferm cablul de comandă de la unitatea de comandă în hota încorporabilă în blat. Ștecherile trebuie să se fixeze în poziție.

Fixați ferm cablul de alimentare electrică de la unitatea de comandă la modulul suflantei. Ștecherile trebuie să se fixeze în poziție.

**Indicație:** Bucșele de racord X1 și X2 sunt identice.

11. Racordați la rețea unitatea de comandă și modulul suflantei și verificați funcționarea acestora. Dacă aparatul nu funcționează: Verificați așezarea corectă a cablului de conectare!

### Demontarea aparatului

Deconectați aparatul de la rețeaua electrică. În cazul aparatelor încorporate, îndepărtați siliconul de la îmbinări. Scoateți aparatul împingându-l de dedesubt.

#### Atenție!

Deteriorări ale aparatului! Nu scoateți aparatul făcând pârghie în partea de sus a acestuia.

### Sistemul suplimentar de putere comutabilă

Lucrările la sistemul suplimentar de putere comutabilă trebuie să fie efectuate numai de către un electrician calificat care respectă reglementările și standardele aplicabile la nivel local.

Aparatul este prevăzut cu un sistem suplimentar de putere comutabilă X16 (contact fără potențial) pentru racordarea altor aparate, de exemplu, a unui sistem de ventilație existent la locația de instalare. Contactul este închis atunci când suflanta este conectată și este deschis atunci când suflanta este deconectată.

Sistemul de putere comutabilă este acoperit cu un capac. Puterea comutabilă maximă este de 30 V/1 A (CA/CC). Semnalul conectat la contact trebuie să corespundă clasei de siguranță 3.

### Racordul pentru comutatorul de contact pentru fereastră AA 400 510

Lucrările la racordul pentru comutatorul suplimentar pentru fereastră trebuie să fie efectuate numai de către un electrician calificat care respectă reglementările și standardele aplicabile la nivel local.

Aparatul este prevăzut cu un racord X17 pentru un comutator de contact pentru fereastră. Comutatorul de contact pentru fereastră este adecvat pentru montarea încorporată sau la suprafață. Comutatorul de contact pentru fereastră AA 400 510 poate fi achiziționat separat ca accesoriu. Țineți cont de indicațiile de montare a comutatorului de contact pentru fereastră.

Atunci când comutatorul de contact pentru fereastră este deconectat, funcția de ventilație a hotei funcționează numai dacă fereastră este deschisă. Sistemul de iluminare funcționează și atunci când fereastră este închisă.

Dacă sistemul de ventilație este conectat în timp ce fereastră este închisă, tasta treptei de ventilație selectate se aprinde intermitent, iar sistemul de ventilație rămâne deconectat.

Dacă închideți fereastră în timp ce sistemul de ventilație este activat, aparatul dezactivează sistemul de ventilație în decurs de 5 secunde. Tasta aferentă treptei de ventilație selectate se aprinde intermitent.

Întregul complex de aerisire în combinație cu un comutator de contact pentru fereastră trebuie să fie evaluat de un maestru coșar.

## Funcționarea interconectată (figura 8)

Este posibilă interconectarea mai multor aparate. Sistemele de iluminare și de ventilație ale tuturor aparatelor funcționează în mod sincronizat.

Conectați în serie aparatele prin intermediul conectorilor X1 și X2 (cu aceeași valoare). Ordinea de interconectare nu are importanță. Dacă cablurile de alimentare electrică furnizate sunt prea scurte, utilizați un cablu de alimentare electrică din comerț (din categoria 5 sau o categorie superioară, ecranat).

Numărul maxim de consumatori: 20 de aparate. Lungimea totală a tuturor cablurilor de alimentare electrică: 40 m. La prima instalare, funcționarea instalației trebuie să fie verificată de un specialist calificat.

Defectarea unuia dintre consumatori (întreruperea alimentării cu tensiune, separarea cablului de alimentare electrică) determină blocarea funcției de ventilație a întregului sistem. Toate tastele aparatului se aprind intermitent.

În cazul modificării configurației, este necesară reinițializarea întregii instalații:

1. Scoateți șuruburile de fixare a tablei de acoperire.
2. Mențineți apăsată tasta de resetare până când ambele LED-uri se aprind fix (aproximativ 5 secunde). Eliberați tasta în decurs de 5 secunde.
3. Înfiletați șuruburile de fixare a tablei de acoperire.
4. După inițializare, funcționarea instalației trebuie verificată de către un specialist calificat.

ru

## ⚠️ Важные правила техники безопасности

Внимательно прочитайте данное руководство. Оно поможет вам научиться правильно и безопасно пользоваться прибором. Сохраняйте руководство по эксплуатации и инструкцию по монтажу для дальнейшего использования или для передачи новому владельцу.

Безопасность эксплуатации гарантируется только при квалифицированной сборке с соблюдением инструкции по монтажу. За безупречность функционирования ответственность несёт монтажёр.

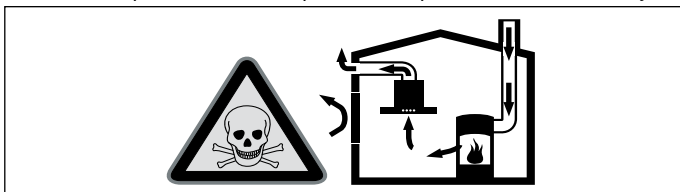
Ширина вытяжки должна соответствовать как минимум ширине кухонной плиты.

При установке обязательно соблюдайте соответствующие действительные строительные нормы и предписания местных предприятий по электро- и газоснабжению.

### Опасно для жизни!

Втянутые обратно отработавшие газы могут стать причиной отравления.

Всегда обеспечивайте приток достаточного количества воздуха, если прибор и источник пламени с подводом воздуха из помещения работают одновременно в режиме отвода воздуха.

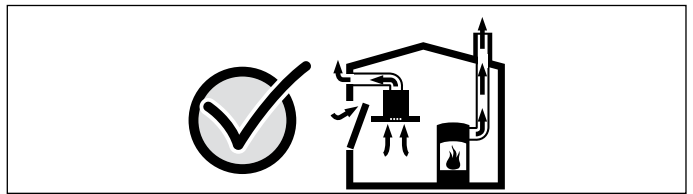


Источники пламени с подводом воздуха из помещения (например, работающие на газе, жидком топливе, дровах или угле нагреватели, проточные водонагреватели, бойлеры) получают воздух для сжигания топлива из помещения, где они установлены, а отработавшие газы отходят через вытяжную систему (например, вытяжную трубу) из помещения на улицу.

Во время работы вытяжки из кухни и располагающихся рядом помещений удаляется воздух и вследствие недостаточного количества воздуха возникает понижение давления. Ядовитые газы из вытяжной трубы или вытяжного короба втягиваются обратно в жилые помещения.

- Поэтому всегда следует заботиться о достаточном притоке воздуха.
- Сам стенной короб системы притока/отвода воздуха не обеспечивает гарантию соблюдения предельной величины.

Для безопасной эксплуатации понижение давления в помещении, где установлен источник пламени, не должно быть выше 4 Па (0,04 мбар). Это может быть достигнуто, если требуемый для сжигания воздух будет поступать через незакрываемые отверстия, например, в дверях, окнах, с помощью стенового короба системы притока/отвода воздуха или иных технических мероприятий.



В любой ситуации обращайтесь за советом к компетентному лицу, ответственному за эксплуатацию и очистку труб, способному оценить вентиляционную систему всего дома и предложить Вам решение по принятию соответствующих мер.

Если вытяжка работает исключительно в режиме циркуляции воздуха, то эксплуатация возможна без ограничений.

### Опасность возгорания!

- Отложения жира в жирособиравшем фильтре могут вспыхнуть. Никогда не работайте с открытым пламенем рядом с прибором (например, фламбирование). Прибор можно устанавливать вблизи источника для сжигания твёрдого топлива (например, дрова или уголь), если предусмотрена цельная несъёмная защитная панель. Не должно быть разлетающихся искр.

- Отложения жира в жирособиравшем фильтре могут вспыхнуть. Во избежание скопления жара следует соблюдать заданное безопасное расстояние. Соблюдайте указания, данные для вашего прибора. При одновременной эксплуатации газовой и электрической горелок следует соблюдать самое большое заданное расстояние.

Прибор может быть установлен только на одной стороне прямо возле шкафа-колонны или стены. Расстояние от стены или шкафа-колонны должно быть не менее 50 мм.

- При одновременной эксплуатации нескольких газовых конфорок производится очень много тепла. Это может привести к повреждению или возгоранию прибора. Эксплуатация прибора допускается только в комбинации с газовыми конфорками, максимальная общая мощность которых не превышает 18 кВт. При превышении общей мощности в 12 кВт следует соблюдать действующие в данном регионе предписания относительно вентиляции помещения, его величины и сочетания с вентиляционными установками в режиме отведения или в режиме рециркуляции воздуха.

### Опасность травмирования!

- Некоторые детали внутри прибора имеют острые кромки. Используйте защитные перчатки.

- Прибор тяжёлый. Для его перемещения потребуются 2 человека. Используйте только подходящие вспомогательные средства.

### Опасность удара током!

Некоторые детали внутри прибора имеют острые кромки, что может повредить соединительный провод. Проследите, чтобы соединительный провод не зажимался и не перегибался.

### Опасность удушья!

Упаковочный материал представляет опасность для детей. Никогда не позволяйте детям играть с упаковочным материалом.

### Опасность опрокидывания!

Прибор очень узкий и может легко опрокинуться. Никогда не ставьте прибор на пол вертикально. Прибор должен плашмя лежать на полу.

## Общие указания

### Режим отвода воздуха

**Указание:** Вытяжной воздух не должен выходить ни через эксплуатируемую дымовую трубу, ни в шахту, служащую для вытяжной вентиляции помещений, в которых находится источник пламени.

- Если вытяжной воздух выходит в неиспользуемую дымовую трубу, следует получить разрешение у компетентного лица, ответственного за эксплуатацию и очистку труб.
- Если вытяжной воздух отводится через наружную стену, следует использовать телескопический блок в кладке.

### Труба для отвода воздуха

**Указание:** Производитель прибора не даёт гарантии в случае рекламаций, касающихся участков трубопровода.

- Оптимальная мощность прибора достигается за счёт короткой прямой отводной трубы, имеющей по возможности большой диаметр.
- При наличии длинных шероховатых отводных труб, большого количества колен или труб с диаметром менее 150 мм оптимальная мощность вытяжки не достигается и шум вентилятора становится громче.
- Трубы или шланги для прокладки трубы для отвода воздуха должны быть выполнены из невоспламеняющегося материала.

## Круглые трубы

Рекомендуется внутренний диаметр 150 мм, как минимум 120 мм.

## Плоские каналы

Внутреннее поперечное сечение должно соответствовать диаметру круглых труб.

Ø 150 мм ок. 177 см<sup>2</sup>

Ø 120 мм ок. 113 см<sup>2</sup>

■ Плоские каналы не должны иметь резких изгибов.

■ При несоответствии диаметров труб используйте герметизирующую ленту.

## Электрическое подключение

### ⚠ Опасность удара током!

Некоторые детали внутри прибора имеют острые кромки, что может повредить соединительный провод. Проследите, чтобы соединительный провод не зажимался и не перегибался.

Требуемые для подключения данные можно найти на типовой табличке прибора.

Этот бытовой прибор отвечает требованиям Правил ЕС по подавлению радиопомех.

Этот прибор можно подключать к сети только через правильно установленную розетку с заземляющим контактом.

Установите розетку с заземляющим контактом в непосредственной близости от прибора.

■ Розетку с заземляющим контактом следует подключать через отдельную электрическую цепь.

■ Если после установки прибора отсутствует доступ к розетке с заземляющим контактом, то при подключении следует предусмотреть специальный выключатель для размыкания всех полюсов (например, линейные защитные автоматы, предохранители и контакторы) с мин. расстоянием между разомкнутыми контактами 3 мм.

## Размеры прибора (рис. 1)

### Подготовка мебели (рис. 2а)

Мебель для встраивания должна выдерживать температуру до 90 °С. Кроме этого, после выполнения выреза следует проверить её устойчивость.

Сделайте в столешнице вырез в соответствии с установочным чертежом. Угол поверхности разреза относительно столешницы должен составлять 90°.

После выполнения выреза следует удалить опилки. Запечатайте поверхность разреза жаропрочным герметиком.

Минимальное расстояние от нижней части прибора до элементов мебели должно составлять 10 мм.

Необходимо обеспечить несущую способность и стабильность рабочих панелей с помощью подходящих нижних конструкций (особенно, в случае тонких рабочих панелей). При этом следует учитывать вес прибора, включая дополнительную загрузку. Материал, используемый для усиления стабильности, должен быть жаропрочным и влагостойким.

**Указание:** Горизонтальность прибора следует проверять только после установки в отверстие встраивания.

### Встраивание заподлицо (рис. 2b)

Также возможно встраивание заподлицо со столешницей.

Прибор может встраиваться только в перечисленные ниже столешницы, изготовленные из термо- и влагоустойчивых материалов:

- каменные столешницы
- пластиковые столешницы (например Corian®)
- столешницы из массивной древесины: только после согласования с производителем столешницы (загерметизировать швы)
- В отношении других материалов возможность использования должна быть согласована с производителем столешницы.

Встраивание в столешницы из прессованной древесины невозможно.

**Указание:** Все вырезы в столешнице должны быть выполнены в специализированной мастерской в соответствии с установочным чертежом. Вырез должен быть чистым и аккуратным, так как края выреза будут видны на поверхности. Очистите края выреза подходящим чистящим средством и обезжирьте (следуйте инструкции производителя силиконового клея).

## Встраивание прибора

1. Перед установкой прибора в вырез столешницы удалите транспортировочные крепления (рис. 3):

- 2 планки на фронтальной поверхности прибора
- 2 болта на нижней поверхности прибора

Закройте отверстия на нижней поверхности прибора заглушками.

**Указание:** Сохраните транспортировочные крепления. Перед транспортировкой прибора (например, при переезде) снова установите транспортировочные крепления.

2. Вставьте прибор сверху в вырез в столешнице (рис. 4а).

**Указание:** Следите за тем, чтобы уплотнительная лента на нижней стороне крышки не сместилась.

3. **Только при встраивании заподлицо: перед заделкой швов обязательно проверьте работу прибора!** Заполните зазор по всему периметру термостойким силиконовым клеем (например Novasil®, Pactan®). Отполируйте швы рекомендованным производителем средством. Строго соблюдайте инструкции по использованию силиконового клея. Прибор можно использовать только после полного высыхания силиконового клея (мин. 24 часа, в зависимости от температуры в помещении).

### Внимание!

При использовании неподходящего силиконового клея столешница из натурального камня в некоторых местах может изменить цвет.

4. Установите прибор точно над вырезом и вставьте его до упора.

### Указания

■ Прибор должен быть плотно закреплен в вырезе. Он должен оставаться строго неподвижным (например, при чистке). Для обеспечения плотной посадки по ширине выреза можно установить боковую планку.

■ Удалите оба пластиковые элемента с правой и с левой стороны панели (рис. 4а).

5. Выровняйте прибор в шкафу. Следите за тем, чтобы крышка прибора лежала на столешнице плашмя. Загните нижний конец крепёжного уголка по перфорации на 90°. Приверните крепёжный уголок к прибору с помощью входящих в комплект шурупов и к днищу шкафа (рис. 4b).

6. Зафиксируйте блок управления на боковой стенке шкафа (рис. 4с).

### Внимание!

Проникшая в прибор влага может стать причиной удара током. Не устанавливайте блок управления на днище шкафа.

7. Зафиксируйте мебельную распорку (рис. 5а). На приборе уже предусмотрены отверстия для фиксации мебельной распорки. Приверните мебельную распорку к столешнице и прибору с помощью входящих в комплект шурупов.

8. В зависимости от варианта встраивания воздух может отводиться в трёх различных направлениях (А, В и С) (рис. 5b).

### Указания

■ В зависимости от варианта встраивания требуются различные соединительные элементы.

■ Об отведении воздуха см. также в руководстве к вытяжному мотору.

9. Зафиксируйте соединительный элемент на приборе. Зафиксируйте вытяжную трубу на соединительном элементе и загерметизируйте её надлежащим образом.

Соединение с круглой трубой (рис. 6а).

Соединение с плоским каналом (рис. 6b).

Соединение с плоским каналом на нижней стороне прибора (рис. 6с).

**Указание:** Если используется гибкая алюминиевая труба, обязательно зачистите место соединения.

10. Подключите соединительный кабель (рис. 7): Кабель от блока управления надёжно подсоедините к прибору. Штекерные разъёмы должны зафиксироваться.

Надёжно подсоедините сетевой кабель блока управления к блоку вентилятора. Штекерные разъёмы должны зафиксироваться.

**Указание:** Гнёзда X1 и X2 идентичны.

11. Подсоедините блок управления и блок вентилятора к сети и проверьте их действие. Если прибор не работает: проверьте правильность подключения соединительных кабелей!

## Демонтаж прибора

Отключите питание прибора. В случае монтажа прибора заподлицо, удалите силикон из зазоров. Вытолкните прибор снизу.

### Внимание!

Внимание, возможно повреждение прибора! Запрещается вытягивать прибор сверху с помощью рычага.

## Дополнительный коммутационный выход

Работы на дополнительных коммутационных выходах могут выполняться только квалифицированным электриком с соблюдением региональных норм и стандартов.

Прибор оснащён дополнительным коммутационным выходом X16 (беспотенциальный контакт) для подключения других приборов, например, стационарной системы вентиляции. Контакт замкнут при включённом вентиляторе и разомкнут, если вентилятор выключен.

Коммутационный выход расположен под крышкой.  
Максимальная переключаемая мощность составляет 30 В/1 А  
(пост. ток/перем. ток). Сигнал контакта должен соответствовать  
классу защиты 3.

## Разъём оконного контактного выключателя AA 400 510

Работы по подключению оконного контактного выключателя могут выполняться только квалифицированным электриком с соблюдением региональных норм и стандартов.

Прибор имеет разъём X17 для подключения оконного контактного выключателя. Оконный контактный выключатель подходит как для скрытого, так и поверхностного монтажа. Вы можете приобрести оконный контактный выключатель AA 400 510 отдельно в качестве принадлежности. Соблюдайте указания по монтажу, прилагаемые к оконному контактному выключателю.

При подключённом оконном контактном выключателе вентилятор вытяжки работает только при открытом окне. Подсветка же работает и при закрытом окне.

При включении вентилятора при закрытом окне мигает кнопка выбранного режима работы вентилятора, вентилятор же остаётся выключенным.

Если закрыть окно во время работы вентилятора, то прибор выключится в течение 5 секунд, при этом кнопка выбранного режима работы вентилятора будет мигать.

Вся вентиляционная система, включая оконный контактный выключатель, должна быть оценена компетентным лицом, ответственным за эксплуатацию и очистку труб.

## Эксплуатация объединённых приборов (рис. 8)

Возможно объединение нескольких приборов. При этом подсветка и вентилятор каждого прибора эксплуатируются одновременно.

Последовательно подключите приборы к гнездам X1 и X2 (равнозначны). Последовательность объединения не влияет на функционирование. Если прилагаемые коммутационные кабели слишком короткие, используйте обычные коммутационные кабели (мин. Cat5, экранированные).

Максимальное количество подключаемых приборов: 20. Общая длина всех коммутационных кабелей: 40 м. После установки функционирование должно быть проверено квалифицированным специалистом.

Выход из строя одного из подсоединённых приборов (прерывание напряжения, разъединение коммутационного кабеля) обусловит блокировку функции вентилятора для всей системы. Все клавиши прибора мигают.

При изменении конфигурации необходимо снова инициализировать установку:

1. Отвинтите защитную накладку.
2. Нажмите клавишу Reset до тех пор, пока оба светодиода не будут гореть постоянно (ок. 5 секунд). Затем отпустите клавишу в течение 5 секунд.
3. Привинтите защитную накладку.
4. После инициализации установки её функционирование должно быть проверено квалифицированным специалистом.

sk

## ⚠ Дôležité bezpečnostné pokyny

Tento návod si starostlivo prečítajte. Len potom môžete spotrebič obsluhovať bezpečne a správne. Návod na používanie a montážny návod si odložte na neskoršie použitie alebo pre nasledujúceho vlastníka spotrebiča.

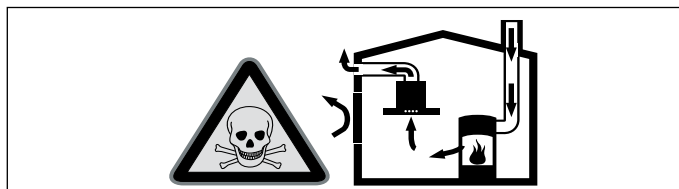
Len pri odbornej montáži zodpovedajúcej tomuto montážnemu návodu je zaručená bezpečnosť pri používaní. Inštalatér je zodpovedný za bezchybné fungovanie na mieste inštalácie. Šírka odsávača pár musí zodpovedať najmenej šírke varného miesta.

Pri inštalácii musia byť dodržané aktuálne platné stavebné predpisy, ako aj predpisy miestneho elektrorozvodného závodu a plynárenského podniku.

### Ohrozenie života!

Spätne nasávané dymové plyny môžu spôsobiť otravu.

Keď sa spotrebič používa v režime s odvodom vzduchu súčasne s ohniskom závislým od vetrania miestnosti, postarajte sa vždy o dostatočný prívod vzduchu.

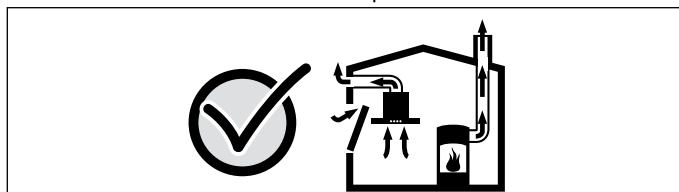


Ohniská závislé od vetrania miestnosti (napr. vyhrievacie prístroje na plyn, olej, drevo alebo uhlie, prietokové ohrievače, ohrievače vody) odoberajú dymové plyny z miestnosti, kde sú nainštalované a odvádzajú ich odsávacím zariadením (napr. komín) von.

V súvislosti so zapnutým odsávačom pár sa z kuchyne a susedných miestností odoberá vzduch – bez dostatočného prívodu vzduchu vzniká podtlak. Toxické plyny sa z komína alebo odťahovej šachty nasávajú naspäť do obytných priestorov.

- Preto je potrebné zabezpečiť dostatočný prívod vzduchu.
- V stene zabudovaná vetracia mriežka na prívod a odvod vzduchu samotná nezabezpečí dodržiavanie hraničných hodnôt.

Bezpečná prevádzka je možná len vtedy, keď podtlak v miestnosti inštalácie ohniska neprekročí 4 Pa (0,04 mbar). Uvedené možno dosiahnuť, keď vzduch potrebný na spaľovanie môže prúdiť cez neuzatvárateľné otvory, napr. v dverách, oknách, v spojení s vetracou mriežkou zabudovanou v stene na prívod a odvod vzduchu alebo cez iné technické opatrenia.



V každom prípade sa poraďte s príslušným kominárskym majstrom, ktorý dokáže posúdiť celú vetraciu sústavu domu a navrhne vám vhodné opatrenie na zabezpečenie ventilácie.

Ak sa odsávač pár používa výlučne v cirkulačnom režime, prevádzka je možná bez obmedzenia.

### Nebezpečenstvo požiaru!

- Usadeniny tuku v tukovom filtri sa môžu zapáliť. V blízkosti spotrebiča nikdy nepracujte s otvoreným ohňom (napr. flambovanie). Spotrebič sa smie nainštalovať v blízkosti ohniska na pevné palivo (napr. drevo alebo uhlie) len vtedy, keď je k dispozícii uzavretý, neodoberateľný kryt. Iskry nesmú odlietavať.

- Usadeniny tuku v tukovom filtri sa môžu zapáliť. Dodržte uvedené bezpečnostné odstupy, aby ste predišli nahromadeniu tepla. Dodržiavajte údaje týkajúce sa vášho sporáka. Ak sú v prevádzke súčasne plynové a elektrické varné zóny, platí najväčší z uvedených odstupov. Spotrebič sa smie nainštalovať len na strane priamo vedľa vysokej skrinky alebo steny. Odstup od steny alebo vysokej skrinky musí byť minimálne 50 mm.

- Pri súčasnej prevádzke viacerých plynových varných zón vzniká veľké teplo. Vetrací spotrebič sa môže poškodiť alebo vznietiť. Vetrací spotrebič možno kombinovať len s plynovými varnými zónami, ktoré neprekročia celkový maximálny výkon 18 kW. Pri prekročení celkového výkonu 12 kW sa musia dodržiavať miestne predpisy týkajúce sa vetrania miestnosti, veľkosti miestnosti a kombinácie s vetracími spotrebičmi v režime s odvodom vzduchu alebo cirkulačnom režime.

### Nebezpečenstvo poranenia!

- Súčiastky vo vnútri spotrebiča môžu mať ostré hrany. Používajte ochranné rukavice.
- Spotrebič je ťažký. Na manipuláciu spotrebičom sú potrebné 2 osoby. Používajte len vhodné pomôcky.

### Nebezpečenstvo úrazu elektrickým prúdom!!

Súčiastky vo vnútri spotrebiča môžu mať ostré hrany. Pripájací kábel sa môže poškodiť. Pripájací kábel počas inštalácie nezlomte alebo nezacviknite.

### Nebezpečenstvo udusenía!

Obalový materiál predstavuje nebezpečenstvo pre deti. Nikdy nenechajte deti hrať sa s obalovým materiálom.

### Nebezpečenstvo prevrátenia!

Spotrebič je veľmi tenký a ľahko sa môže prevrátiť. Spotrebič nestavajte kolmo na podlahu. Spotrebič položte naplocho na podlahu.

## Všeobecné upozornenia

### Režim s odvodom vzduchu

**Upozornenie:** Odpadový vzduch sa nesmie odovzdávať do komína na odvod dymu a odpadového vzduchu, ktorý je v prevádzke, ani do šachty, ktorá slúži na vetranie priestorov, kde sú nainštalované ohniská.

- Ak sa odpadový vzduch vedie do komína na odvod dymu a odpadového vzduchu, ktorý nie je v prevádzke, musí sa vyžiadať povolenie príslušného kominárskeho majstra.
- Ak sa odpadový vzduch vedie cez obvodovú stenu, mala by sa použiť teleskopická vetracia mriežka zabudovaná v stene.

### Odsávacie potrubie

**Upozornenie:** Za reklamácie, ktorých príčinou je potrubné vedenie, výrobca spotrebiča nepreberá záruku.

- Spotrebič dosiahne svoj optimálny výkon pri použití krátkej, rovnej odsávacej rúry podľa možnosti s veľkým priemerom.
- Ak sa použijú dlhé, drsné rúry, veľa kolien alebo priemer rúr menší ako 150 mm, nedosiahne sa optimálny odsávací výkon a ventilátor bude hlučnejší.
- Rúry alebo hadice na polozenie odsávacieho vedenia musia byť z nehorľavého materiálu.

### Rúry s kruhovým prierezom

Odporúča sa vnútorný priemer 150 mm, avšak minimálne 120 mm.

### Ploché kanály

Vnútorný prierez musí zodpovedať priemeru rúry s kruhovým prierezom.

Ø 150 mm cca 177 cm<sup>2</sup>

Ø 120 mm cca 113 cm<sup>2</sup>

- Ploché kanály by nemali mať ostré uhly.
- Ak sa použijú rúry rôznych priemerov, vložte tesniaci prúžok.

### Elektrické pripojenie

#### ⚠ Nebezpečenstvo úrazu elektrickým prúdom!!

Súčiastky vo vnútri spotrebiča môžu mať ostré hrany. Pripájací kábel sa môže poškodiť. Pripájací kábel počas inštalácie nezlomte alebo nezacviknite.

Potrebné údaje o pripojení sú na výrobnom štítku na spotrebiči.

Tento spotrebič vyhovuje ustanoveniam ES o podmienkach rádiového odrušenia.

Tento prístroj sa smie pripojiť len do zásuvky s ochranným kolíkom nainštalovanej podľa predpisov.

Zásuvku s ochranným kolíkom umiestnite v bezprostrednej blízkosti prístroja.

- Zásuvka s ochranným kolíkom by mala byť pripojená vlastným elektrickým obvodom.
- Ak by zásuvka s ochranným kontaktom už po inštalácii prístroja nebola prístupná, musí byť súčasťou inštalácie odpojovač všetkých fáz (napr. istič vedenia, poistky a stýkače) so vzdialenosťou kontaktov 3 mm.

### Rozmery spotrebiča (obrázok 1)

#### Príprava nábytku (obrázok 2a)

Kuchynská linka musí byť odolná voči teplote do 90 °C. Musí byť zabezpečená stabilita kuchynskej linky aj po výrezových prácach. Výrez vytvorte podľa montážneho náčrtu. Uhol medzi plochou rezu a pracovnou doskou musí byť 90°.

Po vyrezávacích prácach odstráňte piliny. Plochy rezu ošetríte tak, aby boli tepelne odolné.

Dodržiavajte minimálnu vzdialenosť medzi spodnou stranou spotrebiča a nábytkom 10 mm.

Nosnosť a stabilitu, zvlášť pri tenkých pracovných doskách, zabezpečte vhodnými spodnými konštrukciami. Zohľadnite hmotnosť spotrebiča vrátane naplnenia. Použitý výstužový materiál musí byť odolný voči vysokým teplotám a vlhkosti.

**Upozornenie:** Až po zabudovaní do montážneho otvoru skontrolujte, či je spotrebič rovný.

#### Zabudovanie v rovine (obrázok 2b)

Zabudovanie v rovine do pracovnej dosky je možné.

Spotrebič možno zabudovať do nasledovných pracovných dosiek odolných voči teplotám a vode:

- Kamenné pracovné dosky
- Pracovné dosky z plastu (napr. Corian®)
- Pracovné dosky z masívneho dreva: Len podľa určenia výrobcu pracovnej dosky (ošetrenie rezných hrán)
- Pri ostatných materiáloch sa o použití poraďte s výrobcom pracovných dosiek.

Montáž do pracovných dosiek z lisovaného dreva nie je možná.

**Upozornenie:** Všetky výrezové práce na pracovnej doske sa musia vyhotoviť v špecializovanej dielni podľa montážneho náčrtu. Výrez musí byť vykonaný presne a čisto, pretože rezné hrany sú na povrchu viditeľné. Hrany výrezu vyčistíte vhodným čistiacim prostriedkom a odmastíte (dodržiavajte pokyny na spracovanie výrobcu silikónu).

### Montáž spotrebiča

1. Pred vložení spotrebiča do výrezu v pracovnej doske odstráňte nasledovné prepravné poistky (**obrázky 3**):

- 2 plechy na prednej strane spotrebiča
- 2 fixačné skrutky na spodnej strane spotrebiča

Uzavrite otvory na spodnej strane spotrebiča uzatváracím krytom.

**Upozornenie:** Prepravné poistky si odložte. Pre prepravou spotrebiča (napr. pri sťahovaní) prepravné poistky znova namontujte.

2. Spotrebič vsuňte zhora do výrezu v pracovnej doske (**obrázok 4a**).

**Upozornenie:** Dbajte na to, aby sa tesniaci pás na spodnej strane krytu neposunul.

3. **Len pri zabudovaní v rovine: Pred škárovaním bezpodmienečne vykonajte test funkcií!** Obvodový škáru vyplňte vhodným, tepelne odolným silikónovým lepidlom (napr. Novasil®, Pactan®). Tesniacu škáru zahľadte vyhladzovacím prostriedkom odporúčaným výrobcom. Dodržiavajte pokyny na spracovanie silikónového lepidla. Spotrebič uveďte do prevádzky až po úplnom vyschnutí silikónového lepidla (minimálne 24 hodín, podľa teploty v miestnosti).

#### Pozor!

Nevhodné silikónové lepidlo spôsobuje trvalé sfarbenie dosiek z prírodného kameňa.

4. Spotrebič vložte rovnomerne do výrezu. Zhora ho silno vlačte do výrezu.

#### Upozornenia

■ Spotrebič musí pevne sedieť vo výreze a nesmie sa posúvať (napr. pri čistení). Keď sú výrezy na hornej hranici tolerancie, upevnite v prípade potreby na bokoch výrezu lišty.

■ Obidve plastové časti vľavo a vpravo na kryte odstráňte (**obrázok 4a**).

5. Spotrebič vyrovnajte v skrinke. Dbajte na to, aby kryt spotrebiča dosadal rovno na pracovnú dosku. Dolný koniec upevňovacieho uholníka na perforácii ohnite o 90°. Upevňovací uholník priskrutkujte k spotrebiču a skrinke priloženými skrutkami na plech (**obrázok 4b**).

6. Upevnite riadiacu jednotku na bočnej stene kuchynskej linky (**obrázok 4c**).

#### Pozor!

Vniknutá vlhkosť môže spôsobiť úraz elektrickým prúdom. Riadiacu jednotku neupevňujte na dno kuchynskej linky.

7. Upevnite výstuž skrinky (**obrázok 5a**). Na spotrebiči sú už pripravené otvory na upevnenie výstuže skrinky. Priskrutkujte výstuž skrinky k spotrebiču a pracovnej doske priloženými skrutkami na plech.

8. Podľa situácie zabudovania sa môže vedenie odťahu vytvoriť tromi rôznymi smermi (A, B a C) (**obrázok 5b**).

#### Upozornenia

■ Podľa situácie zabudovania sú potrebné rozdielne pripájacie hrdlá.

■ Pri vedení odťahu dodržiavajte aj návod k ventilátorovému modulu.

9. Upevnite pripájacie hrdlo k spotrebiču. Odvetrávaciu rúru a pripájacie hrdlo upevnite a vhodne utesnite.

Spojenie rúrou s kruhovým priemerom (**obrázok 6a**).

Spojenie plochým kanálom (**obrázok 6b**).

Spojenie plochým kanálom na dolnej strane spotrebiča (**obrázok 6c**).

**Upozornenie:** Ak použijete hliníkovú ohybnú rúru, oblasť pripojenia najprv uhladte.

10. Pripojenie spájacích káblov (**obrázok 7**):

Pevne zasuňte kábel ovládania od riadiacej jednotky k stolovému odsávaniu pár. Konektory musia zaskočiť.

Pevne zasuňte sieťový kábel od riadiacej jednotky k ventilátorovému modulu. Konektory musia zaskočiť.

**Upozornenie:** Zdierky X1 a X2 sú identické.

11. Pripojte riadiacu jednotku a ventilátorový modul k sieti a skontrolujte funkciu. Ak spotrebič nefunguje: skontrolujte správne umiestnenie a dosadanie spájacích káblov!

### Demontáž prístroja

Prístroj odpojte od napätia. Ak sú spotrebiče zabudované v rovine, odstráňte silikónovú škáru. Spotrebič vytlačte zdola von.

### Pozor!

Poškodenie spotrebiča! Spotrebič nepáčajte zhora.

### Prídavný spínací výstup

Práce na prídavnom spínacom výstupe smie vykonávať len odborník s elektrotechnickou kvalifikáciou, pričom musí zohľadniť ustanovenia a normy platné pre príslušnú krajinu.

Spotrebič má prídavný spínací výstup X16 (bezpotenciálový kontakt) na pripojenie ďalších spotrebičov, napr. ventiláčného zariadenia na mieste inštalácie. Kontakt sa zatvorí, keď je ventilátor zapnutý a otvorí, keď je ventilátor vypnutý.

Spínací výstup sa nachádza po krytom. Spínací výkon maximálne 30 V/1 A (AC/DC). Signál, ktorý sa musí pripojiť ku kontaktu, musí zodpovedať triede ochrany 3.

### Prípojka pre kontaktný spínač okna AA 400 510

Práce na pripojení kontaktného spínača okna smie vykonávať len odborník s elektrotechnickou kvalifikáciou, pričom musí zohľadniť ustanovenia a normy platné pre príslušnú krajinu.

Spotrebič má prípojku X17 pre kontaktný spínač okna. Kontaktný spínač okna je vhodný na montáž so zabudovaním alebo na nadstavbovú montáž. Kontaktný spínač okna AA 400 510 zakúpíte samostatne ako príslušenstvo. Riadte sa pokynmi pre montáž, ktoré sú priložené ku kontaktnému spínaču okna.

Pri pripojenom kontaktnom spínači okna funguje ventilácia odsávača pár len pri otvorenom okne. Osvetlenie funguje aj pri zatvorenom okne.

Keď zapnete ventiláciu pri zatvorenom okne, bliká tlačidlo zvoleného stupňa ventilátora a ventilácia zostane vypnutá.

Keď zatvoríte okno pri zapnutej ventilácii, spotrebič v priebehu 5 sekúnd vypne ventiláciu. Tlačidlo zvoleného výkonu ventilátora bliká.

Celý ventilačný okruh v spojení s kontaktným spínačom okna musí posúdiť kominársky majster.

### Prevádzka pri prepojení (obrázok 8)

Viac spotrebičov sa dá prepojiť. Osvetlenie a ventilátor všetkých spotrebičov sa synchronne poháňa.

Spotrebiče spojte sériovo prostredníctvom pripájacej zásuvky X1 a X2 (rovnocenne). Poradie prepojenia nie je dôležité. Ak sú priložené sieťové káble príliš krátke, použite bežne dostupný sieťový kábel (min. kat. 5, tienený).

Maximálny počet účastníkov: 20 spotrebičov. Celková dĺžka všetkých sieťových káblov: 40 m. Činnosť zariadenia musí preskúšať kvalifikovaný odborník pri prvej inštalácii.

Výpadok účastníka (prerušenie napätia, odpojenie sieťového kábla) vedie k zablokovaniu ventilačnej funkcie celého systému. Všetky tlačidlá na spotrebiči blikajú.

Pri zmene konfigurácie sa musí zariadenie znova inicializovať:

1. Odskrutkujte krycí plech.
2. Tlačidlo Reset stláčajte dovtedy, kým obidve LED nesvietia neprerušovane (cca 5 sekúnd). Potom tlačidlo v priebehu 5 sekúnd pustiť.
3. Naskrutkujte krycí plech.
4. Po inicializovaní zabezpečte, aby činnosť zariadenia preskúšal kvalifikovaný odborník.

sl

### ⚠ Pomembná varnostná navodila

Pazlivo preberite ta uvod. Šele potom lahko aparat uporabljate varno in pravilno. Navodila za uporabo in vgradnjo shranite za kasnejšo uporabo ali za naslednjega lastníka.

Varnost med uporabo je zagotovljena le v primeru strokovne montaže v skladu z navodili za montažo. Monter je odgovoren za brezhibno delovanje na mestu postavitve.

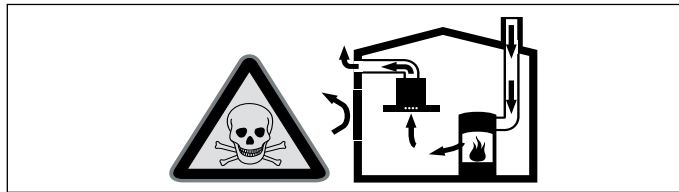
Napa mora biti vsaj tako široka kot kuhališče.

Pri namestitvi je treba upoštevati trenutno veljavne gradbene predpise in predpise lokalnih dobaviteljev elektrike in plina.

### Smrtna nevarnost!

Zaradi vsesanih izpušnih plinov lahko pride do zastrupitve.

Kadar aparat deluje v načinu z odvajanjem zraka sočasno s kuriščem, ki je odvisno od zraka v prostoru, poskrbite za zadostno zračenje.

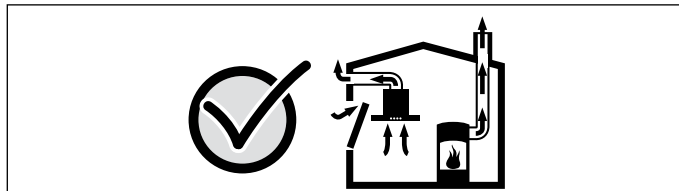


Kurišča, odvisna od zraka v prostoru (npr. grelne naprave na plin, olje, les ali premog, pretočni grelniki, bojlerji) črpajo zrak za izgorevanje iz prostora, v katerem so nameščeni, in odvajajo izpušne pline prek sistema za odvajanje plinov (npr. dimnika) na prosto.

Ko je napa vklopljena, se iz kuhinje in sosednjih prostorov odvaja zrak – brez zadostnega dotoka zraka nastane podtlak. Strupení plini iz dimnika ali odvodnega jaška se vsesajo nazaj v bivalne prostore.

- Zato je treba vedno poskrbeti za zadosten dotok zraka.
- Samo prezračevalni/odvodni kanal ne zadostuje za zagotavljanje mejnih vrednosti.

Varno delovanje je možno le v primeru, da podtlak v prostoru, kjer je nameščen aparat, ne preseže 4 Pa (0,04 mbar). To dosežete z odprtini, ki jih ni mogoče zapreti, npr. v vratih in oknih, v povezavi s kanalom za dovod /odvod zraka ali z drugimi tehničnimi ukrepi, ki omogočajo dotok zraka, potrebnega za izgorevanje, v prostor.



V vsakem primeru se posvetujte s pristojnim dimnikarjem, ki lahko oceni stanje celotnega prezračevalnega sistema v hiši in vam lahko priporoči ustrezne prezračevalne ukrepe.

Če napo uporabljate izključno v načinu delovanja z recirkulacijo zraka, jo lahko uporabljate brez omejitev.

### Nevarnost požara!

- Maščobne usedline na maščobnem filtru se lahko vnamejo. V bližini aparata nikoli ne uporabljajte odprtega ognja (npr. za flambiranje). Aparat namestite v bližino kurišča na trdo gorivo (npr. les ali oglje) le v primeru, da je nameščen zaprt, nesnemljivi pokrov. Ne sme priti do preskoka isker.
- Maščobne usedline na maščobnem filtru se lahko vnamejo. Upoštevajte predpisane varnostne razdalje, da preprečite zastajanje toplote. Upoštevajte navedbe za svoj aparat. Če hkrati uporabljate kuhališče na plin in elektriko, velja največja navedena razdalja. Aparat lahko namestite neposredno ob visoko omaro ali steno samo na eni strani. Razdalja do stene ali visoke omare mora biti vsaj 50 mm.
- Ob sočasni uporabi več plinskih kuhališč se lahko razvijejo visoke temperature. Prezračevalna naprava se lahko poškoduje ali vname. Prezračevalno napravo lahko kombinirate le s plinskimi kuhališči, ki ne presegajo skupne moči 18 kW. Če pride do prekoračitve skupne moči 12 kW je treba upoštevati lokalne predpise glede prezračevanja prostorov, velikosti prostora in skupne montaže s prezračevalnimi napravami z delovanjem na odhodni zrak ali na kroženje zraka.

### Nevarnost telesnih poškodb!

- Sestavni deli v aparatu imajo lahko ostre robove. Nosite zaščitne rokavice.
- Aparat je težek. Za premikanje aparata sta potrebni 2 osebi. Uporabljajte le primerne pripomočke.

### Nevarnost udara električnega toka!

Sestavni deli v aparatu imajo lahko ostre robove. Priključni kabel se lahko poškoduje. Med namestitvijo ne prepognite ali ukleščite priključnega kabla.

## Nevarnost udara električnega toka!

Aparat je opremljen z evropskim vtičem z varnostno ozemljitvijo. Za zagotovitev varnostne ozemljitve tudi pri danski vtičnici mora biti aparat nanjo priključen prek ustreznega adapterja. Ta adapter (dovoljen za obremenitve do največ 13 amperov) je na voljo kot nadomestni del (št. 623333) pri servisni službi.

## Nevarnost zadušitve!

Emblažni material je nevaren za otroke. Nikoli ne dovolite otrokom, da se igrajo z emblažnim materialom.

## Nevarnost prevrnitve!

Aparat je zelo ozek in se z lahkoto prevrne. Aparata ne postavljajte navpično na tla. Aparat položite vodoravno na tla.

## Splošna navodila

### Delovanje z odvajanjem zraka

**Opomba:** Odhodni zrak ne sme biti speljan skozi delujočo dimnik za dim ali odpadne pline oz. skozi jašek, namenjen izpustu zraka iz prostorov, v katerih se nahajajo kurišča.

- Če je odhodni zrak speljan skozi prezračevalno odprtino za dim ali odpadne pline, ki ni v uporabi, mora to odobriti pristojni dimnikar.
- Če se zrak odvaja skozi zunanjo steno, je treba uporabiti teleskopski kanal.

### Napeljava za odvajanje zraka

**Opomba:** Proizvajalec aparata ne prevzema odgovornosti za reklamacije, ki so nastale zaradi cevne napeljave.

- Aparat doseže svojo optimalno zmogljivost, če je nameščena kratka, ravna cev za odvajanje zraka s čim večjim premerom.
- Z dolgimi, hrapavimi cevmi za odvajanje zraka, sistemi z veliko lokov ali premeri, manjšimi od 150 mm, optimalna zmogljivost ni zagotovljena in zvok ventilatorja je glasnejši.
- Cevi ali gibke cevi napeljave za odvajanje zraka morajo biti iz negorljivega materiala.

### Okrogle cevi

Priporočamo notranji premer 150 mm, vendar vsaj 120 mm.

### Ploski zračniki

Notranji presek mora ustrezati premeru okroglih cevi.

Ø 150 mm pribl. 177 cm<sup>2</sup>

Ø 120 mm pribl. 113 cm<sup>2</sup>

- Ploski zračniki ne smejo imeti ostrih zavojev.
- V primeru odstopanj pri premerih cevi uporabite tesnilne trakove.

### Električni priključek

#### ⚠ Nevarnost udara električnega toka!

Sestavni deli v aparatu imajo lahko ostre robove. Priključni kabel se lahko poškoduje. Med namestitvijo ne prepognite ali ukleščite priključnega kabla.

Priključne vrednosti so navedene na tipski ploščici na aparatu.

Ta aparat ustreza določilom ES o odpravljanju radijskih motenj.

Aparat lahko priklopite samo na varnostno vtičnico, ki je nameščena v skladu s predpisi.

Varnostno vtičnico namestite v neposredno bližino aparata.

- Varnostna vtičnica naj bo nameščena prek svojega tokokroga.
- Če varnostna vtičnica po namestitvi aparata ni več dostopna, je treba namestiti večpolno ločilno stikalo (npr. varnostno stikalo, varovalke in releji) z najmanj 3-milimetrsko priključno odprtino.

## Dimenzije aparata (slika 1)

### Priprava pohištva (slika 2a)

Vgradni pohištveni element mora biti odporen na temperature do 90 °C. Tudi po izrezovanju mora biti zagotovljena stabilnost vgradnega elementa.

Izrez naj ustreza sliki za vgradnjo. Kot med ploskvijo izreza in delovno površino mora znašati 90°.

Po izrezovanju odstranite odrezke. Ploskve izrezov zaščitite s toplotno obstojnim premazom.

Upoštevajte najmanjšo razdaljo spodnjega dela aparata do delovnega pohištva, ki naj znaša 10 mm.

Nosilnost in stabilnost, je posebej pri tankih pultih treba zagotoviti s primerno podporo. Upoštevajte težo aparata vključno z dodatno obremenitvijo. Ojačitveni material, ki ga uporabite, mora biti obstojen na vročino in vlago.

**Opomba:** Poravnano aparata preverite šele po njegovi namestitvi v vgradno odprtino.

## Vgradnja s poravnano površino (slika 2b)

Možna je vgradnja v delovni pult s poravnano površino.

Aparat je mogoče vgraditi v naslednje toplotno in vodno obstojne delovne pulte:

- Kamniti delovni pulti
- Plastični delovni pulti (npr.: Corian®)
- Delovni pulti iz masivnega lesa: samo po dogovoru s proizvajalcem delovnega pulta (izrezane robove je treba zatesniti)
- Glede uporabe drugih materialov se posvetujte s proizvajalcem delovnega pulta.

Vgradnja aparata v delovni pult iz ivernih plošč ni mogoča.

**Opomba:** Vse izreze delovnega pulta je treba izvesti v specializirani delavnici v skladu z vgradno sliko. Izrez mora biti čist in natančen, saj je odrezan rob viden na površini. Odrezane robove očistite z ustreznim čistilnim sredstvom in z njih odstranite mast (upoštevajte navodila proizvajalca silikonskega kita).

## Namestitev aparata

1. Preden vstavite napravo v izrez pulta, odstranite naslednja transportna varovala (**slika 3**):
  - 2 pločevinasti ploščici na sprednji strani aparata
  - 2 pritrdilna vijaka na spodnji strani aparataNa luknje na spodnji strani aparata namestite tesnilne pokrovčke.

**Opomba:** Shranite transportna varovala. Če aparat premeščate (denimo pri selitvi), jih ponovno namestite.

2. Aparat potisnite od zgoraj v izrez v pultu (**slika 4a**).

**Opomba:** Pazite, da ne prestavite tesnilnega traku na spodnji strani pokrova.

3. **Samo pri vgradnji s poravnano površino: pred fugiranjem nujno preverite delovanje naprave!** Zatesnite režo okoli luknje s primernim silikonskim lepilom, ki je odporno na toploto (npr. Novasil®, Pactan®). Zatesnjeno režo zgledite s sredstvom za glajenje, ki ga priporoča proizvajalec. Upoštevajte navodila za uporabo silikonskega lepila. Aparat lahko vklopite šele, ko se je silikonsko lepilo popolnoma posušilo (najmanj 24 ur, odvisno od temperature prostora).

### Pozor!

Uporaba neprimerne silikonske lepila povzroči pri pultih iz naravnega kamna trajno razbarvanje.

4. Aparat enakomerno vstavite v izrez. Od zgoraj ga dobro potisnite navzdol v izrez.

### Opombe

- Aparat mora biti trdno nameščen v izrezu in se ne sme zamakniti (npr. pri čiščenju). Po potrebi lahko na strani izreza namestite letve, če ste pri izrezovanju upoštevali zgornjo še dopustno mejo.
  - Odstranite oba plastična dela na levi in desni strani pokrova (**slika 4a**).
5. Izravnajte aparat v omari. Pazite, da okvir aparata ravno nasede pult. Spodnji konec montažnega nosilca na perforaciji opognite za 90° navzgor. Kotni nosilec privijte na aparat in na dno pohištvenega elementa s priloženimi navojnimi vijaki (**slika 4b**).
  6. Krmilne enote ne pritrdite na dno vgradnega pohištva (**slika 4c**).

### Pozor!

Vdor vlage lahko povzroči električni udar. Krmilne enote ne pritrdite na dno vgradnega pohištva.

7. Pritrditev streme za pohištvo (**slika 5a**). Na aparatu so že predvidene luknje za pritrditev streme za pohištvo. Privijte stremo za pohištvo na aparat in pult s priloženimi vijaki.
8. Glede na razmere za vgradnjo lahko odvod zraka poteka v tri različne smeri (A, B in C) (**slika 5b**).

### Opombe

- Glede na razmere za vgradnjo so potrebni različni priključni nastavki.
- Za odvod zraka glejte tudi navodila za ventilacijski modul.

9. Na aparat namestite priključne nastavke. Cev za odvod zraka pritrdite na priključni nastavek in jo ustrezno zatesnite.

Povezava z okroglo cevjo (**slika 6a**).

Povezava s ploskim zračnikom (**slika 6b**).

Povezava s ploskim zračnikom na spodnji strani aparata (**slika 6c**).

**Opomba:** Če uporabite aluminijasto gibljivo cev, morate mesto priključitve prej zglediti.

#### 10. Prikjučite povezovalni kabel (slika 7):

Upravljalni kabel krmilne enote do konca potisnite v pultno napo. Vtiči se morajo zaskočiti.

Namestite omrežni kabel krmilne enote do konca v ventilacijski modul. Vtiči se morajo zaskočiti.

**Opomba:** Priključni dozi X1 in X2 sta enaki.

#### 11. Priključite upravljalno enoto in ventilacijski modul na omrežje ter preverite njuno delovanje. Če aparat ne deluje: preverite ustrezno namestitvev povezovalnih kablov!

#### Demontaža aparata

Izključite aparat iz električnega omrežja. Pri vgradnji aparatov s poravnano površino odstranite silikonsko fugo. Potisnite aparat s spodnje strani navzgor.

#### Pozor!

Poškodbe aparata! Aparata ne odstranjajte z zgornje strani.

#### Dodatni stikalni izhod

Delo v zvezi z dodatnim stikalnim izhodom lahko opravi samo usposobljen električar, ki mora upoštevati nacionalna določila in standarde.

Aparat ima dodaten stikalni izhod X16 (breznapetostni kontakt) za priklučitev drugih aparatov, npr. prezračevalnega sistema, vgrajenega v stavbi. Kontakt je zaprt, ko je ventilator vklopljen, in odprt, ko je ventilator izklopljen.

Stikalni izhod je pod pokrovom. Največja stikalna moč 30 V/1 A (AC/DC). Signal, priklučite na kontakt, mora ustrezati varnostnemu razredu 3.

#### Priključek za kontaktno stikalo okna AA 400 510

Kontaktno stikalo okna lahko prikluči samo usposobljen električar, ki mora upoštevati nacionalna določila in standarde.

Aparat ima prikluček X17 za kontaktno stikalo okna. Kontaktno stikalo okna je primerno za vgradno ali površinsko montažo. Kontaktno stikalo okna AA 400 510 lahko posebej kupite kot dodatno opremo. Upoštevajte navodila za montažo, priložena kontaktnemu stikalni okna.

Ko je kontaktno stikalo okna priklučeno, ventilator nape deluje samo, ko je okno odprto. Osvetlitev deluje tudi, ko je okno zaprto.

Če vklopite ventilator, ko je okno zaprto, tipka izbrane stopnje ventilatorja utripa in ventilator ostane izklopljen.

Če zaprete okno, ko je ventilator vklopljen, aparat v 5 sekundah izklopi ventilator. Tipka izbrane stopnje ventilatorja utripa.

Celotni prezračevalni sistem, povezan s kontaktnim stikalom okna, mora oceniti dimnikar.

#### Delovanje v omrežju (slika 8)

V omrežje lahko povežete več aparatov. Luči in ventilatorji v vseh aparatih delujejo istočasno.

Aparate zaporedno povežite prek priklučnih doz X1 in X2 (sta enakovredni). Zaporedje povezave ni pomembno. Če so priloženi omrežni kabli prekratki, uporabite običajen omrežni kabel (min. Cat5, zaščiten).

Največje število odjemnikov: 20 aparatov. Skupna dolžina vseh omrežnih kablov: 40 m. Delovanje sklopa mora pri prvi vgradnji preizkusiti usposobljen strokovnjak.

Izpad enega odjemnika (prekinitev napetosti, odklop omrežnega kabla) povzroči blokado delovanja ventilatorjev v celotnem sistemu. Vse tipke na aparatu utripajo.

Če spremenite konfiguracijo, je treba ponovno opraviti uvodno nastavitvev sklopa:

1. Odvijte pokrivno pločevino.
2. Tako dolgo pritiskajte tipko za ponastavitev, da obe LED sijalki neprekinjeno svetita (pribl. 5 sekund). Nato v 5 sekundah izpustite tipko.
3. Privijte pokrivno pločevino.
4. Po uvodni nastavitvi mora sklop preizkusiti usposobljen strokovnjak.

Sr

#### ⚠ Važne napomene za sigurnost

Pažljivo prečitajte ovo uputstvo. Jedino tako možete sigurno i pravilno da rukujete Vašim uređajem. Sačuvajte uputstvo za upotrebu i montažu za neku kasniju upotrebu ili za sledećeg vlasnika.

Samo u slučaju stručne ugradnje u skladu sa uputstvom za montažu zagaranovana je sigurnost prilikom upotrebe. Instalater je odgovoran za pravilno funkcionisanje na mestu postavke.

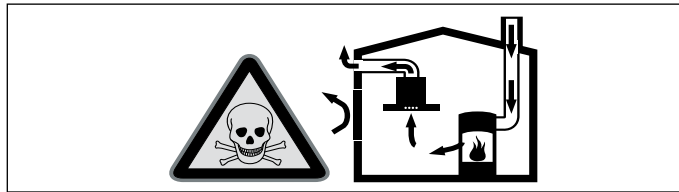
Širina aspiratora mora najmanje da odgovara širini ringle.

Za instalaciju morate da obratite pažnju na aktuelno važeće građevinske propise i propise lokalnog distributera električne struje i gasa.

#### Opasnost po život!

Zapaljivi gasovi koji su nazad usisani mogu da dovedu do trovanja.

Uvek se pobrinite za dovoljno dotoka vazduha, ako uređaj upotrebljavate u režimu rada ispusnog vazduha istovremeno sa vatrištem koje zavisi od vazduha u prostoriji.

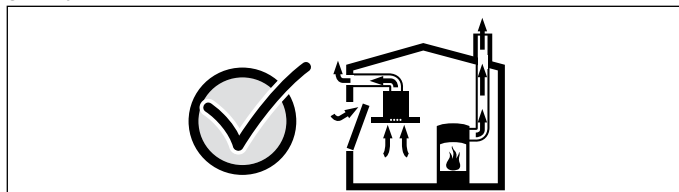


Vatrišta koja zavise od vazduha u prostoriji (npr. grejni uređaji na gas, ulje, drvo ili ugalj, protočni bojleri, kotlovi za zagrevanje vode) vazduh za sagorevanje crpe iz prostorije u koju su postavljene i izduvne gasove izbacuju preko sistema za izduvne gasove (npr. kamoin) u spoljašnju sredinu.

U vezi sa uključenim aspiratorom uzima se vazduh iz kuhinje i susednih prostorija - bez dovoljnog dotoka vazduha nastaje podpritisk. Otrovnii gasovi iz kamina ili odvodnog okna usisavaju se nazad u stambene prostorije.

- Iz tog razloga uvek mora da bude obezbeđen dovoljan dotok vazduha.
- Sam ventilacioni otvor za dotok vazduha/ispusni vazduh ne garantuje održanje granične vrednosti.

Režim rada bez opasnosti je moguć samo onda, ako podpritisk u prostoriju za postavku vatrišta ne prekoračuje 4 Pa (0,04 mbar). To može da se postigne, ako zahvaljujući otvorima koji ne mogu da se zatvore, npr. u vratima, prozorima, u vezi sa ventilacionim otvorom za dotok vazduha / ispusni vazduh ili zahvaljujući drugim tehničkim merama, može da struji vazduh koji je neophodan za gorjenje.



U svakom slučaju uzmite savet od zaduženog dimničara, koji može da proceni ukupan ventilacioni sklop kuće i da Vam za ventilaciju predloži odgovarajuću meru.

Ako aspirator primenjujete isključivo u režimu rada cirkulacionog vazduh, moguć je rad bez ograničenja.

#### Opasnost od požara!

■ Naslage masti na filteru za mast mogu da se zapale. U blizini uređaja nikada nemojte da radite sa otvorenim plamenom (npr. flambiranje). Uređaj instalirajte u blizini vatrišta za čvrsta goriva (drvo ili ugalj) samo onda, ako postoji zatvoreni poklopac koji ne može da se skine. Ne smeju da lete varnice.

■ Naslage masti na filteru za mast mogu da se zapale. Morate da se pridržavate zadatih sigurnosnih razmaka, kako biste izbegli akumulaciju vreline. Obratite pažnju na podatke o Vašem uređaju za kuvanje. Ako ringle na gas i električne ringle zajedno puštate u rad, važi najveći navedeni razmak.

Uređaj smete da instalirate samo na jednoj strani direktno pored visećeg kuhinjskog dela ili na zid. Razmak do zida ili do visećeg kuhinjskog dela mora da iznosi min. 50 mm.

■ U slučaju kada je više ringli na gas istovremeno u režimu rada, razvija se velika vrelina. Ventilacioni uređaj može da se ošteti ili da se zapali. Ventilacioni uređaj smete da kombinujete samo sa ringlama na gas, koje ne prekoračuju maksimalnu ukupnu snagu od 18 kW. U slučaju kada se prekorači maksimalna ukupna snaga od 12 kW, morate da obratite pažnju na lokalne propise u pogledu ventilacije prostorije, veličine prostorije i kombinacije sa ventilacionim uređajima u režimu rada za ispuštanje ili cirkulaciju vazduha.

#### Opasnost od povrede!

- Komponente unutar uređaja mogu da imaju oštre ivice. Nosite zaštitne rukavice.
- Uređaj je težak. Za pomeranje uređaja neophodne su 2 osobe. Upotrebljavajte samo adekvatna pomoćna sredstva.

## Opasnost od strujnog udara!

Komponente unutar uređaja mogu da imaju oštre ivice. Priključni kabl može da se ošteti. Tokom instalacije nemojte da savijete ili priključite priključni kabl.

## Opasnost od strujnog udara!

Uređaj je opremljen EU-šuko utikačem. Kako bi obezbedili zaštitno uzemljenje u danskoj utičnici, uređaj mora da se priključi sa odgovarajućom adapterom utikača. Takav adapter (sa dozvolom do najviše 13 ampera) može da se dobije preko servisne službe (br. rezervnog dela 623333).

## Opasnost od gušenja!

Ambalažni materijal je opasan za decu. Deci nikada ne dajte da se igraju sa ambalažnim materijalom.

## Opasnost od prevrtanja!

Uređaj je veoma uzan i može lako da se prevrne. Uređaj nije postavljen uspravno na pod. Uređaj postavite ravno na pod.

## Opšte napomene

### Režim rada ispusnog vazduha

**Napomena:** Ispusni vazduh ne sme da se ispušta niti kamin za dim ili izduvni gas, koji je u režimu rada, niti u okno, koje služi za ventilaciju prostorija za postavku vatrišta.

- Ako ispusni vazduh treba da se izvede u kamin za dim ili izduvni gas, koji nije u režimu rada, morate da pribavite dozvolu zaduženog dimničara.
- Ako se ispusni vazduh izvodi kroz spoljašnji zid, trebalo bi da se upotrebljava teleskopski ventilacioni otvor.

### Vod za ispusni vazduh

**Napomena:** Za reklamacije koje se odnose na trasu cevi, proizvođač uređaja ne preuzima garanciju.

- Svoju optimalnu snagu uređaj postiže zahvaljujući kratkoj, pravolinijskoj cevi za ispusni vazduh i po mogućstvu velikom prečniku cevi.
- Zbog duge grube cevi za ispusni vazduh, mnogo lukova na cevi ili prečnika cevi, koji su manji od 150 mm, ne postiže se optimalna snaga usisavanja i šum ventilatora postaje glasniji.
- Cevi ili creva za polaganje voda za ispusni vazduh moraju da budu od nezapaljivog materijala.

### Okrugle cevi

Preporučuje se unutrašnji prečnik od 150 mm, svakako ne manji od 120 mm.

### Ravni kanali

Unutrašnji prečnik mora da odgovara prečniku okruglih cevi.

**Ø 150 mm otprilike 177 cm<sup>2</sup>**

**Ø 120 mm otprilike 113 cm<sup>2</sup>**

- Ravni kanali ne bi trebalo da imaju oštre zavijutke.
- U slučaju da prečnici cevi odstupaju, primenite zaptivne trake.

### Električni priključak

#### ⚠ Opasnost od strujnog udara!

Komponente unutar uređaja mogu da imaju oštre ivice. Priključni kabl može da se ošteti. Tokom instalacije nemojte da savijete ili priključite priključni kabl.

Podaci neophodni za priključak nalaze se na pločici sa tipom na uređaju.

Ovaj uređaj odgovara EZ-odredbama za radio smetnje.

Ovaj uređaj sme da se priključuje samo na propisano instaliranu utičnicu sa zaštitnim kontaktima.

Pozicionirajte utičnicu sa zaštitnim kontaktima u neposrednoj blizini uređaja.

- Utičnica sa zaštitnim kontaktima trebalo bi da bude priključena samo preko sopstvenog strujnog kola.
- Ako utičnica sa zaštitnim kontaktima posle instalacije uređaja nije više pristupačna, u instalaciji mora da postoji razdelni prekidač za sve polove (npr. zaštitni prekidač kabla, osigurači i kontaktor) sa otvorom za kontakt od najmanje 3 mm.

## Mere uređaja (slika 1)

### Priprema nameštaja (slika 2a)

Ugradni nameštaj mora da bude otporan na temperature do 90 °C. Stabilnost ugradnog nameštaja mora da bude obezbeđena i posle isecanja.

Isečak napravite u skladu sa skicom za ugradnju. Ugao sečene površine prema radnoj površini mora da iznosi 90°.

Posle isecanja uklonite opiljke. Sečene površine: zapečatite da budu otporne na visoku temperaturu.

Najmanji razmak donje površine uređaja u odnosu na nameštaj mora da bude 10 mm.

Nosivost i stabilnost, naročito kod tankih radnih površina, obezbeđuje se pomoću odgovarajućih donjih konstrukcija. Obratite pažnju na težinu uređaja, uključujući dodatni teret. Upotrebljeni materijal za ojačavanje mora da bude otporan na visoku temperaturu i vlažnost.

**Napomena:** Ravninu uređaja proverite tek posle instalacije u otvor za ugradnju.

### Ugradnja u ravni sa pločom (slika 2b)

Moguća je površinska ugradnja na radnoj ploči.

Uređaj može da se ugradi u sledeće radne ploče koje su otporne na temperaturu i vodootporne:

- Radne ploče od kamena
- Radne ploče od plastike (npr. Corian®)
- Radne ploče od masivnog drveta: samo uz konsultacije sa proizvođačem radne ploče (pečaćenje ivica otvora)
- Kod drugih materijala konsultujte proizvođača radne ploče u vezi sa određenom upotrebom.

Ugradnja u radne ploče od presovanog drveta nije moguća.

**Napomena:** Svi radovi u vezi sa isecanjem otvora na radnoj ploči moraju da se obavljaju u specijalizovanoj radionici u skladu sa skicom za ugradnju. Otvor mora da bude ravno i precizno isečen pošto se ivica isečka vidi na površini. Ivice otvora očistite adekvatnim sredstvom za čišćenje i uklonite masnoću (obratite pažnju na uputstvo proizvođača silikona).

## Ugradnja uređaja

1. Pre nego što uređaj ugradite u isečak radne površine, uklonite sledeće zaštitne zaštite (slika 3):

- dva pleha na prednjoj strani uređaja,
- dva zavrtnja za fiksiranje na donjoj strani uređaja.

Otvor sa unutrašnje strane uređaja zatvorite pomoću zatvarača.

**Napomena:** Sačuvajte transportna zaštita. Pomovo montirajte transportne osigurače pre transporta uređaja (npr. prilikom selidbe).

2. Uređaj odozgo ubacite u isečak na radnoj ploči (slika 4a).

**Napomena:** Pazite na to, da se zaptivna traka sa donje strane poklopca ne pomeri.

3. **Samo kod montaže u ravni sa površinom: pre spajanja obavezno proverite funkcionalnost!** Spojite kružni preoz sa odgovarajućim silikonskim lepkom, otpornim na visoke temperature (npr. Novasil®, Pactan®). Fugu za dihtovanje glatko premažite sredstvom za ravnjanje koje preporučuje proizvođač. Obratite pažnju na preradu silikonskog lepka. Uređaj smete da uključite tek nakon što se silikonski lepak u potpunosti osuši (najmanje 24 sata, u zavisnosti od temperature).

#### Opres!

Upotreba neodgovarajućeg silikonskog lepka kod radnih površina od prirodnog kamena dovodi do trajne promene boje.

4. Uređaj ravnomerno umetnite u isečak. Odozgo čvrsto pritisnite u isečak.

#### Napomene

- Uređaj mora stabilno da stoji u isečku i ne sme da se pomera (npr. prilikom čišćenja). Kod širine isečka na gornjoj granici tolerancije pričvrstite letvice bočno u isečku, ako je to potrebno.
- Otklonite oba plastična dela, levo i desno na poklopcu (slika 4a).

5. Uređaj uspravite u kredencu. Pazite na to da poklopac uređaja naleže u ravni sa radnom pločom. Unutrašnji kraj ugla za pričvršćivanje okrenite za 90° na perforaciji. Ugao za pričvršćivanje na uređaju pričvrstite za dno nameštaja pomoću vijka za lim (slika 4b).

6. Upravljačku jedinicu pričvrstite na zid sa strane ugradnog nameštaja (slika 4c).

#### Opres!

Vlažnost koja prodire može da prouzrokuje strujni udar.

Upravljačku jedinicu nemojte da pričvršćujete na dno ugradnog nameštaja.

7. Pričvrstite podupirač nameštaja (slika 5a). Na uređaju postoje već predviđeni otvori za pričvršćivanje podupirača nameštaja. Pričvrstite podupirač nameštaja na uređaju za radnu ploču pomoću priloženog vijka za lim.

8. U zavisnosti od ugradne situacije, otpadni vazduh može otići u tri različita pravca (A, B i C) (slika 5b).

#### Napomene

- U zavisnosti od ugradne situacije potrebni su različiti priključni oslonci.
- Kada je u pitanju otpadni vazduh, obratite pažnju i na uputstvo za ventilator.

9. Pričvrstite priključni oslonac za uređaj. Pričvrstite cev za ispuštanje vazduha na priključnom osloncu i izvršite odgovarajuće dihtovanje.

Povezivanje sa kružnom cevi (slika 6a).

Povezivanje sa ravnom kanalnom cevi (slika 6b).

Povezivanje sa ravnom kanalnom cevi sa donje strane (Bild 6c).

**Napomena:** Ukoliko koristite fleksibilnu aluminijumsku cev, priključno područje prethodno uglačajte.

10. Priključivanje kabla za povezivanje (slika 7):

Glavni kabl upravljačke jedinice za aspirator na podizanje iz radnog elementa. Utikači moraju da ulegnu.

Mrežni kabl upravljačke jedinice utaknite u ventilator. Utikači moraju da ulegnu.

**Napomena:** Priključne utičnice X1 i X2 su identične.

11. Upravljačku jedinicu i ventilator priključite na mrežu i proverite funkciju. Ukoliko uređaj ne funkcioniše: proverite da li je ležište kabla za povezivanje pravilno namešteno!

#### Demontaža uređaja

Uređaj isključite iz struje. Kod uređaja ugrađenih na površini uklonite silikonsku fugu. Uređaj pritisnite odozdo kako biste ga izvukli.

#### Oprez!

Oštećenje uređaja! Uređaj nemojte podizati polugom.

#### Dodatni komandni izlaz

Priključivanje dodatnog komandnog izlaza sme da izvrši samo stručan električar uz poštovanje regulativa i normi koje važe za određenu državu.

Uređaj poseduje dodatni komandni izlaz X16 (kontakt bez potencijala) za priključivanje drugih uređaja, kao npr. već ugrađenog ventilacionog sistema. Kontakt se zatvara kada je ventilator uključen, a otvoren kada je ventilator isključen.

Komandni izlaz se nalazi ispod poklopca. Snaga uključivanja iznosi maksimalno 30 V/1 A (AC/DC). Signal koji se priključuje na kontakt mora da odgovara zaštitnoj klasi 3.

#### Priključak za kontaktni prekidač za prozor AA 400 510

Priključivanje kontaktnog prekidača za prozor sme da izvrši samo stručan električar uz poštovanje regulativa i normi koje važe za određenu državu.

Uređaj poseduje priključak X17 za kontaktni prekidač za prozor. Kontaktni prekidač za prozor je pogodan za montažu putem ugradnje ili nadgradnje. Kontaktni prekidač za prozor AA 400 510 možete zasebno dobiti kao pribor. Obratite pažnju na napomene za montažu koje su priložene uz kontaktni prekidač za prozor.

Ako je kontaktni prekidač montiran, ventilacija aspiratora funkcioniše samo ako je prozor otvoren. Osvetljenje funkcioniše i kada je prozor zatvoren.

Ako ventilaciju uključite kada je prozor zatvoren, treperi taster izabranog stepena ventilacije i ventilacija ostaje isključena.

Ako zatvorite prozor dok je ventilacija uključena, uređaj će u roku od 5 sekundi isključiti ventilaciju. Taster izabranog stepena ventilacije treperi.

Celokupan sistem ventilacije u kombinaciji sa kontaktnim prekidačem za prozor mora da proveriti odžačar.

#### Umrežen režim rada (slika 8)

Možete umrežiti više uređaja. Svetlom i ventilacijom svih uređaja se upravlja sinhronijski.

Serijski povežite uređaje preko priključnih utičnica X1 i X2 (ravnopravno). Redosled umrežavanja nije važan. Ukoliko su priloženi mrežni kablovi prekratki, upotrebite uobičajen mrežni kabl dostupan u prodaji (min. Cat5, izolovan).

Maksimalni učesnici: 20 uređaja. Ukupna dužina svih mrežnih kablova: 40 m. Funkcije sistema mora da proveriti kvalifikovan stručnjak prilikom prve instalacije.

Ispadanje jednog učesnika (prekid napona, odvajanje mrežnog kabla) dovodi do blokiranja funkcije ventilacije celokupnog sistema. Na uređaju trepere svi tasteri.

Usled promene konfiguracije sistem se mora iznova instalirati:

1. Odvrnite prekrivnu ploču.
2. Pritisnite taster za resetovanje sve dok obe LED lampice ne svetle stalno (oko 5 sekundi). Potom pustite taster u roku od 5 sekundi.
3. Zavrnite prekrivnu ploču.
4. Nakon instalacije sistem treba da proveriti kvalifikovan stručnjak.

## SV

### ! Viktiga säkerhetsanvisningar!

Läs bruksanvisningen noggrant. Det är viktigt för att du ska kunna använda enheten säkert och på rätt sätt. Spara bruks- och monteringsanvisningen för framtida bruk och eventuella kommande ägare.

En säker användning kan bara garanteras om spisfläkten monteras på fackmässigt sätt och i enlighet med monteringsanvisningen. Installatören ansvarar för en felfri funktion på platsen.

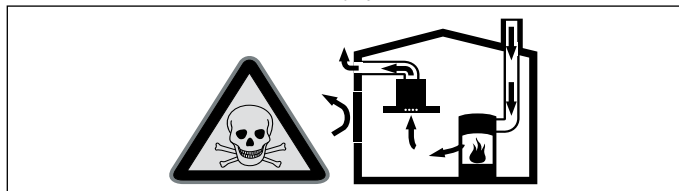
Köksfläkten ska vara minst lika bred som spishällen.

Gällande byggregler och lokala föreskrifter beträffande gas och el måste följas i samband med monteringen.

#### Livsfara!

Förbränningsgaser som sugts tillbaka kan orsaka förgiftning.

Sörj alltid för en god lufttillförsel om enheten körs i frånluftsdrift i närheten av en eldstad som utnyttjar inomhusluften.

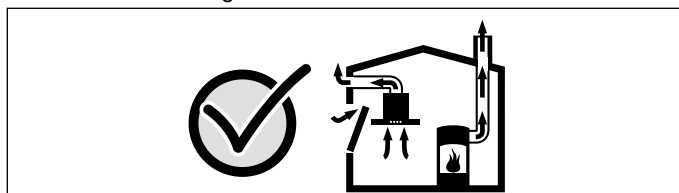


Eldstäder som är beroende av rumsluft (t.ex. värmeapparater som drivs med gas, olja, ved eller kol, genomströmningsapparater, varmvattenberedare) tar sin förbränningsluft ur det utrymme där enheten är installerad och leder ut avgaserna i det fria via en avgasanläggning (t.ex. skorsten).

När en köksfläkt är igång dras rumsluften från köket och intilliggande rum - om tillräcklig tilluft saknas uppstår undertryck. Giftiga gaser sugts då tillbaka från skorstenen eller utloppsschaktet och in i bostadens rum.

- Därför måste man se till att det finns tillräckligt med tilluft.
- Enbart ett ventilationsgaller för till-/frånluft säkerställer inte att gränsvärdena upprätthålls.

Säker drift är möjlig endast om undertrycket i det rum där eldstaden befinner sig inte överskrider 4 Pa (0,04 mbar). Detta uppnår du genom att låta den luft som krävs för förbränningen strömma till genom öppningar som inte går att stänga, t.ex. dörrar, fönster, genom ventilationsgaller för tilluft/frånluft eller med hjälp av andra tekniska åtgärder.



Rådgör i varje enskilt fall med lokalt ansvarig sotare, som kan bedöma husets ventilationssystem i sin helhet och föreslå lämpliga åtgärder för ventilationen.

Om köksfläkten körs enbart med cirkulationsdrift, kan den användas utan begränsningar.

#### Brandrisk!

■ Avlagringar i fettfiltret kan antändas. Använd aldrig öppen eldslåga i närheten av enheten (t.ex. flambering). Produkten får endast monteras i närheten av eldstad för fasta bränslen (t.ex. trä eller kol) om eldstaden har ett slutet, ej avtagbart lock. Den får inte ge ifrån sig gnistor.

■ Avlagringar i fettfiltret kan antändas. För att undvika värmealstring bör du se till att alltid följa angivna säkerhetsavstånd. Ta reda på vad som gäller för din spishäll. Om gas- och elhäll ska användas tillsammans gäller det högsta, angivna avståndet.

Spisfläkten får endast monteras med ena sidan direkt mot högskåp eller vägg. Minimavståndet mot högskåp eller vägg ska vara 50 mm.

- Har du flera brännare igång samtidigt, så blir det väldigt varmt. Fläkten kan bli skadad eller börja brinna. Fläkten är bara avsedd för gashällar med maxeffekt lägre än 18 kW. Överskrider totaleffekten 12 kW, så måste du följa de lokala föreskrifterna för ventilation, rumsvolym och fläktkombinationer med evakuering eller cirkulationsdrift.

#### Skaderisk!

- En del komponenter inuti enheten har vassa kanter. Bär alltid skyddshandskar.
- Eheten är tung. Det krävs två personer för att flytta enheten. Använd endast härför avsedda hjälpmedel.

#### Risk för elstötar!

Det finns komponenter inuti enheten som har vassa kanter. Anslutningskabeln kan skadas. Anslutningskabeln får inte vikas eller klämmas vid installationen.

#### Kvävningsrisk!

Förpackningsmaterial är farligt för barn. Låt aldrig barn leka med förpackningsmaterialet.

#### Tipprisk!!

Eheten är väldigt smal och kan lätt välta. Ställ inte enheten upprätt på golvet. Lagg enheten ned på golvet.

## Allmänna anvisningar

### Frånluftsdrift

**Anvisning:** Den utgående luften leds ut i en rök- eller avgasgång, som är i drift, eller via en kanal som används för att ventilerat utrymmen med eldstäder.

- Om den utgående luften ska ledas via en rök- eller avgasgång som inte används, måste tillstånd inhämtas från ansvarig sotmästare.
- Om den utgående luften ska ledas ut genom en yttervägg, måste anslutningslåda mot mur användas.

### Frånluftsledning

**Anvisning:** Tillverkaren av enheten tar inget ansvar för problem som beror på rödragningen.

- Eheten ger optimal effekt med kort, rak evakuering med största möjliga rördiameter.
- Lång, grov evakuering, många rörböjar, eller rördiametrar under 150 mm ger inte optimalt utsug och fläktljudet blir dessutom högre.
- Evakueringsrör och -slangar får inte vara av brännbart material.

### Rundrör

Vi rekommenderar innerdiameter på 150 mm, minimum 120 mm.

### Plankanaler

Invändigt tvärsnitt ska motsvara rundrörsdiametern.

Ø 150 mm, ca 177 cm<sup>2</sup>

Ø 120 mm, ca 113 cm<sup>2</sup>

- Plankanalerna får inte ha skarpa hörn.
- Använd röртеjp vid avvikande rördiametrar.

### Elektrisk anslutning

#### ⚠ Risk för elstötar!

Det finns komponenter inuti enheten som har vassa kanter. Anslutningskabeln kan skadas. Anslutningskabeln får inte vikas eller klämmas vid installationen.

Du hittar de anslutningsuppgifter du behöver på enhetens typskylt. Den här enheten är avstörd enligt EU:s bestämmelser för radioavstörning.

Du får bara ansluta enheten till rätt installerade, jordade eluttag. Sätt det jordade uttaget i närheten av enheten.

- Det jordade vägguttaget bör ha egen avsakring.
- Går det inte komma åt det jordade uttaget efter installation, så kräver den en allpolig brytare (t.ex. skydds brytare, säkringar och skydd) med brytavstånd på min. 3 mm.

## Enhetsens mått (bild 1)

### Preparera stommen (bild 2a)

Stommen ska tåla minst 90 °C. Stommen måste vara stabil även efter att du gjort urtagen.

Gör urtagen enligt monteringsritningen. Vinkeln mot bänkskivan ska vara 90°.

Ta bort sågspånen när du gjort urtag. Försegla kanterna värmebeständigt.

Minimavståndet från enhetens undersida till stomdelar ska vara 10 mm.

Bärförmågan och stabiliteten ska säkerställas med hjälp av lämpliga underliggande stödkonstruktioner, framför allt hos tunna bänkskivor. Apparatens vikt inkl. ytterligare belastning måste ingå i beräkningen. Till förstärkningen måste man använda ett material som är värme- och fuktbeständigt.

**Anvisning:** Kontrollera apparatens planhet först efter installationen i inbyggnadsöppningen.

### Kant-i-kant-installation (bild 2b)

Det går att installera enheten kant-i-kant med bänkskivan.

Eheten går att montera i följande värmebeständiga och vattentäta bänkskivor:

- stenbänkskivor
- plastbänkskivor (t.ex. Corian®)
- massiva träbänkskivor: enligt bänkskivtillverkarens anvisning (försegla urtagskanterna)
- Övriga material, kontrollera med tillverkaren.

Det går inte installera i MDF-skivor och liknande.

**Anvisning:** Låt ett snickeri göra alla urtag på bänkskivan enligt monteringsritningen. Urtaget ska vara rent och exakt eftersom du ser kanten på ovsidan. Rengör och fetta av urtagskanterna med lämpligt rengöringsmedel (följ silikon-tillverkarens anvisningar).

## Bygga in apparaten

1. Ta bort följande transportsäkringar (**bild 3**) innan du sätter enheten i urtaget i bänkskivan:

- 2 plåtar på enhetens framsida
  - 2 fästskruvar på undersidan av enheten
- Täck hålen på undersidan av enheten med täcklocken.

**Anvisning:** Spara transportsäkringarna. Sätt i transportsäkringarna igen vid transport av enheten (t.ex. flytt).

2. Sätt i enheten uppifrån i urtaget i bänkskivan (**bild 4a**).

**Anvisning:** Se till så att tätningen på undersidan av höljet inte blir förskjutet.

3. **Gäller bara kant-i-kant-montering: gör en funktionskontroll före fogningen!** Foga runt om med lämplig, värmebeständig silikonfog (t.ex. Novasil®, Pactan®). Glätta fogen enligt tillverkarens anvisningar. Följ silikon-tillverkarens anvisningar.

Använd inte enheten förrän silikonfoget torkat ordentligt (minst 24 timmare, beroende på rumstemperatur).

#### Obs!

Använder du fel silikonmassa, kan bänkskivor i natursten bli missfärgade.

4. Sätt i enheten jämnt i urtaget. Tryck fast ovanifrån i urtaget.

#### Anvisningar

- Eheten måste sitta fast i urtaget utan att glappa (t.ex. vid rengöring). Om urtagsbredden tangerar övre toleransen, fäst sidlister i urtaget om det behövs.
- Ta bort de båda plastdelarna vänster och höger om skyddet (**bild 4a**).

5. Centrera enheten i stommen. Se till så att höljet till enheten ligger plant på bänkskivan. Vinkla den undre änden på fästvinkeln 90° mot perforeringen. Skruva fast fästvinkeln med medföljande plåtskruv på enheten och skruva sedan fast i stommen (**bild 4b**).

6. Fäst styrenheten på sidan av stommen (**bild 4c**).

#### Obs!

Risk för stötar om fukt tränger in! Fäst inte styrenheten på stombotten.

7. Fästa stomsteg (**bild 5a**). Eheten har förborrade hål för stomsteg. Fäst stomstegen i enheten med medföljande plåtskruv och skruva fast i bänkskivan.

8. Du kan dra evakueringen åt 3 olika håll (A, B och C) beroende på inbyggnaden (**bild 5b**).

#### Anvisningar

- Varje inbyggnad kräver olika anslutningsstycken.
- Följ även anvisningarna till motorenheten när du drar evakueringen.

9. Fäst anslutningsstycke på enheten. Fäst evakueringen på anslutningsstycke med lämplig tätning.

Anslutning med rör (**bild 6a**).

Anslutning med kanal (**bild 6b**).

Anslutning med kanal på enhetens undersida (**bild 6c**).

**Anvisning:** Använder du aluminiumflexslang, glätta anslutningsdelen först.

#### 10. Sätt i anslutningskabeln (bild 7):

Sätt i styrkabeln från styrenheten till bänkläkten ordentligt. Kontakterna ska snäppa fast. Sätt fast nätverkskabeln från styrenheten till fläktdelen ordentligt. Kontakterna ska snäppa fast.

**Anvisning:** Honanslutning X1 och X2 är identiska.

#### 11. Elanslut och funktionsprova styrenhet och fläkt. Om enheten inte fungerar: kontrollera att anslutningskabeln sitter i ordentligt!

#### Montera ur apparaten

Gör apparaten strömlös. Ta bort silikonfogen hos apparater som byggts in helt i nivå med bänkskivan. Tryck ut apparaten underifrån.

#### Obs!

Risk att apparaten skadas om man försöker att lirka ur apparaten uppfifrån!

#### Extra brytarutgång

Det är bara behörig elektriker som får jobba på extra brytarutgång enligt gällande nationella föreskrifter och standarder.

Enheter har en extra brytarutgång X16 (potentialfri kontakt) för anslutning av ytterligare enheter som t.ex. befintlig ventilationsanläggning. Kontakten sluter när fläkten är på och bryter när den är av.

Utgången sitter under ett hölje. Brytkapacitet max. 30 V/1 A (AC/DC). Signalen som ansluter kontakten ska uppfylla kraven för skyddsklass 3.

#### Anslutning för fönsterbrytare AA 400 510

Det är bara behörig elektriker som får ansluta fönsterbrytare enligt gällande nationella föreskrifter och standarder.

Enheter har en X17-anslutning för fönsterbrytare. Fönsterbrytaren är avsedd för inbyggnad eller påbyggnad. Fönsterbrytare AA 400 510 går att köpa separat som tillbehör. Följ fönsterbrytarens medföljande monteringsanvisning.

Ansluter du fönsterbrytaren, så fungerar bara fläktventilationen när fönstret är öppet. Belysningen fungerar även om fönstret är stängt. Slår du på ventilationen med stängt fönster, så blinkar knappen för valt fläktläge och ventilationen förblir av.

Stänger du fönstret när ventilationen är på, så slår enheten av ventilationen inom 5 sekunder. Knappen för valt fläktläge blinkar. Fläktkoppling med fönsterbrytare kräver sotningsgodkännande.

#### Nätverksdrift (bild 8)

Det går koppla ihop flera enheter. Samtliga enheters belysningar och fläktar går att synka.

Seriekoppla enheterna via plintanslutning X1 och X2 (likvärdig). Ordningen i nätverket påverkar inte funktionen. Är den medföljande nätverkskabeln för kort, använd en vanlig nätverkskabel (min. Cat 5, skärmad).

Max. 20 nätverksenheter. Total nätverkslängd: 40 m. Behörig nätverkstekniker bör funktionsprova anläggningen före första användning.

Enhetsbortfall (spänningsavbrott, nätverkskabelbrott) spärar fläktfunktionen i hela systemet. Samtliga knappar på enheten blinkar.

Ändrad konfiguration kräver ominitering av anläggningen.

1. Skruva av täckplåten.
2. Tryck på återställningsknappen (Reset) tills båda LED lyser fast (ca 5 sekunder). Släpp knappen igen inom 5 sekunder.
3. Skruva på täckplåten.
4. Låt proffs funktionsprova anläggningen efter initiering.

tr

#### ⚠ Önemli güvenlik uyarıları

Bu kılavuzu dikkatlice okuyunuz. Ancak bu şekilde cihazı güvenli ve doğru bir biçimde kullanmanız mümkün olacaktır. Daha sonra kullanılmak üzere veya başka birisinin kullanımı için kullanım ve montaj kılavuzunu muhafaza ediniz.

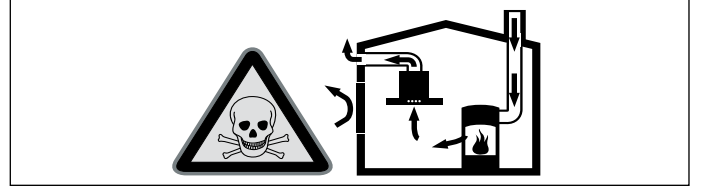
Sadece montaj kılavuzuna göre yapılmış uzmanca bir kurma sayesinde, kullanım güvenliği garanti edilmiş olur. Yerleşim yerinde sorunsuz çalışmadan tesisatçı sorumludur.

Aspiratörün genişliği en az ocağın genişliğine eşit olmalıdır.

Kurma işlemi için, güncel geçerli yapı yönetmeliklerine ve yerel elektrik ve gaz işletmelerinin yönetmeliklerine dikkat edilmelidir.

#### Ölüm tehlikesi!

Geri emilen yanma gazları zehirlenmelere neden olabilir. Cihaz, dolaşımli hava modunda aynı zamanda oda havasına bağlı bir ateşlik ile birlikte çalıştırıldığında havalandırmanın her zaman yeterli olmasını sağlayınız.

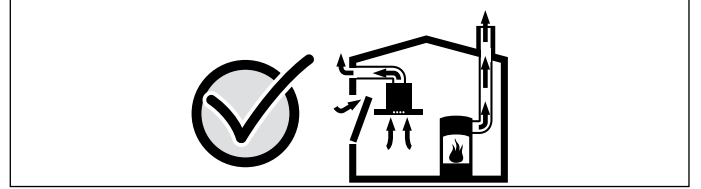


Hava dolaşımli ateşlikler (örneğin gaz, yağ, odun veya kömürle çalışan sobalar, şöfenler, su ısıtıcıları) yanma havasını kurulum yerinden alırlar ve atık gazı bir atık gaz sistemi (örneğin baca) kanalıyla dışarıya aktarırlar.

Çalışmakta olan davlumbazla birlikte mutfaktan ve komşu odalardan hava çekilir. Yeterli hava girişi sağlanmazsa vakum oluşur. Bu durumda bacadan ve atık gaz kanalından zehirli gazlar emilerek tekrar eve girer.

- Bu nedenle temiz hava girişinin daima yeterli olması sağlanmalıdır.
- Hava giriş/çıkış menfezi limit değerlere uyulması için tek başına yeterli olmayabilir.

Ancak ateşliğin kurulu bulunduğu mekânda vakumun 4 Pa (0,04 mbar) değerini aşmadığı sürece cihaz tehlikesiz bir şekilde işletilebilir. Bu, ancak örneğin hava giriş/çıkış menfezleriyle birlikte kapı ve pencerelerde kapatılması mümkün olmayan hava delikleri veya başka teknik önlemlerle yeterli derecede yanma havası ikmalinin sağlanmasıyla mümkündür.



Binanın komple baca ve havalandırma sistemini değerlendirebilecek ve havalandırma için uygun önerilerde bulunabilecek yetkili kişilere (örneğin baca temizleme ustası) mutlaka danışınız.

Davlumbaz sadece hava dolaşımli işletimde kullanılırsa, herhangi bir kısıtlama olmadan işletilmesi mümkündür.

#### Yangın tehlikesi!

- Yağ filtresindeki yağ tortuları tutuşabilir. Cihazın yakınında kesinlikle açık ateş ile çalışılmamalıdır (örn. flambe). Cihazın katı yakıt (örn. odun veya kömür) kullanılarak ısıtılan bir ısıtma donanımının yakınına kurulmasına sadece, çıkarılmayan kapalı bir kapak mevcut olması halinde izin verilir. Kıvılcım saçılmamalıdır.
- Yağ filtresindeki yağ tortuları tutuşabilir. Bir sıcaklık sıkışmasının oluşmasını önlemek için, belirtilen güvenlik mesafelerine uyulmalıdır. Pişirme araçlarınız ile ilgili bilgilere dikkat ediniz. Eğer gazlı ve elektronik ocaklar birlikte kullanılıyorsa, bildirilmiş olan en büyük mesafe geçerlidir. Cihaz sadece bir tarafı yüksek bir kolon mutfak dolabının veya yüksek bir duvarın yanına olacak şekilde kurulmalıdır. Duvara veya kolon mutfak dolabına olan mesafe en az 50 mm olmalıdır.
- Birden çok gazlı ocağın aynı zamanda çalıştırılması yüksek ısıların oluşmasına neden olur. Havalandırma cihazı hasar görebilir veya yanabilir. Havalandırma cihazı, sadece maksimum toplam gücü 18 kW'yi aşmayan gazlı ocaklarla birleştirilebilir. 12 kw'lik toplam gücün aşılması durumunda bölgesel düzenlemelere; alan havalandırması, alan büyüklüğü ve egzoz ile hava dolaşımli işletimindeki havalandırma cihazlarıyla kombinasyonu açısından dikkat edilmelidir.

#### Yaralanma tehlikesi!

- Cihaz içindeki parçalar keskin kenarlı olabilir. Koruyucu eldivenler kullanınız.
- Cihaz ağırdır. Cihazın hareket ettirilmesi için 2 kişi gereklidir. Yalnızca uygun yardımcı malzemeleri kullanınız.

#### Elektrik çarpma tehlikesi!

Cihaz içindeki parçalar keskin kenarlı olabilir. Bağlantı kablosu hasar görebilir. Bağlantı kablosunu kurma işlemi esnasında katlamayınız veya sıkıştırmayınız.

#### Boğulma tehlikesi!

Ambalaj malzemeleri çocuklar için tehlikelidir. Çocukların ambalaj malzemeleri ile oynamalarına kesinlikle izin vermeyiniz.

## Devrilme tehlikesi!

Alet çok dardır ve kolayca devrilebilir. Cihaz zemine dik olarak yerleştirilmemelidir. Cihaz zemine yatay olarak yerleştirilmelidir.

## Genel bilgi ve uyarılar

### Atık hava modu

**Bilgi:** Atık hava, ne devrede olan bir duman veya atık gaz bacasına, ne de ısıtma kaynaklarının kurulu olduğu yerlerin havalandırılması için kullanılan bir bacaya aktarılmalıdır.

- Atık havanın devrede olmayan bir duman veya atık gaz bacasına aktarılması isteniyorsa, yetkili baca temizleme ustasının iznini almanız gerekir.
- Atık hava dış duvar üzerinden dışarı aktarılırsa, bir teleskopik duvar kasası kullanılmalıdır.

### Hava çıkış hattı

**Bilgi:** Döşenen borulardan kaynaklanan kusurlarda cihaz üreticisi herhangi bir sorumluluk kabul üstlenmez.

- Cihaz, kısa ve düz bir hava çıkış borusu ve mümkün oldukça büyük bir boru çapı kullanıldığında en yüksek performansı sergiler.
- Uzun ve pürüzlü hava çıkış boruları ile çok sayıda boru dirsekleri veya 150 mm'den küçük boru çapları kullanıldığında optimum havalandırma performansına ulaşılamaz ve fanın ses seviyesi artar.
- Hava çıkış hattının döşenmesinde kullanılan boru veya hortumlar yanmayan malzemeden üretilmiş olmalıdır.

### Yuvarlak borular

İç çapın 150 mm veya en az 120 mm olması önerilir.

### Yassı kanallar

İç kesit yuvarlak boruların çapına uygun olmalıdır.

Ø 150 mm yakl. 177 cm<sup>2</sup>

Ø 120 mm yakl. 113 cm<sup>2</sup>

- Yassı kanallar keskin dirseklere sahip olmamalıdır.
- Farklı boru çaplarında sızdırmaz şeritler kullanınız.

### Elektrik bağlantısı

#### ⚠ Elektrik çarpma tehlikesi!

Cihaz içindeki parçalar keskin kenarlı olabilir. Bağlantı kablosu hasar görebilir. Bağlantı kablosunu kurma işlemi esnasında katlamayınız veya sıkıştırmayınız.

Gerekli bağlantı verileri cihazdaki tip plakasında mevcuttur.

Bu cihaz, AB parazitlenme giderme yönetmeliklerine uygundur.

Bu cihaz sadece yönetmeliklere uygun şekilde monte edilmiş, toprak hattına sahip bir elektrik prizine bağlanmalıdır.

Topraklı priz cihazın mümkün olduğunca yakınında olmalıdır.

- Toprak hattına sahip elektrik prizinin, kendine ait bir elektrik devresine bağlanması gerekir.
- Eğer topraklı prize cihazın montajından sonra erişilemiyorsa, kurulum sırasında en az 3 mm kontak açıklığına sahip çok kutuplu bir kesme şalteri (örneğin hat koruma şalteri, sigortalar ve kontaktör) mevcut olmalıdır.

## Cihaz boyutları (Resim 1)

### Mobilyanın hazırlanması (Resim 2a)

Monte edilen mobilya azami 90 °C sıcaklığa dayanıklı olmalıdır. Monte edilen mobilyanın stabilitesi kesim çalışmalarından sonra da sağlanmış olmalıdır.

Kesit, montaj planına göre oluşturulmalıdır. Kesit yüzeyinin çalışma plakasına olan açısı 90° olmalıdır.

Kesme çalışmalarından sonra talaşlar temizlenmelidir. Kesit yüzeyleri ısıya dayanacak biçimde izole edilmelidir.

Cihaz alt tarafı ile mobilya parçaları arasındaki asgari mesafe 10 mm olmalıdır.

Özellikle ince çalışma tezgâhlarında taşıma kapasitesi ve sağlamlık uygun alt konstrüksiyonlarla sağlanmalıdır. İlave yük dahil olmak üzere cihazın ağırlığını dikkate alın. Kullanılan takviye malzemesi ısıya ve neme karşı dayanıklı olmalıdır.

**Bilgi:** Cihazın düz durduğunu cihazı yuvaya yerleştirdikten sonra kontrol edin.

### Yüzey silme montaj (Resim 2b)

Bir çalışma plakasında yüzeye silme montaj mümkün değildir.

Cihaz aşağıdaki sıcaklığa ve suya dayanıklı çalışma plakalarına monte edilebilir:

- Taş çalışma plakaları
- Plastik çalışma plakaları (örn. Corian®)
- Masif ahşap çalışma plakaları: Sadece çalışma plakasının üreticisinin onayı ile (kesit kenarları izole edilmelidir)

- Diğer malzemelerde, çalışma plakasının kullanımı konusunda ilgili üreticiden teyit alınır.

Sıkıştırılmış ahşaptan yapılmış çalışma plakalarına montaj mümkün değildir.

**Bilgi:** Çalışma plakasındaki tüm kesim çalışmaları bir atölyede ve montaj planına uygun biçimde yürütülmelidir. Kesim temiz ve kesin biçimde yapılmalıdır, çünkü kesim kenarı yüzeyden görülecektir. Kesim kenarları uygun bir temizlik malzemesiyle temizlenmeli ve yağdan arındırılmalıdır (silikon üreticisinin işleme talimatlarını dikkate alınız).

## Cihazın montajı

1. Cihaz tezgâhtaki yerine yerleştirilmeden önce, aşağıdaki nakliye emniyetlerini çıkarınız (**Resim 3**):

- Cihazın ön tarafındaki 2 sac
- Cihazın alt tarafında 2 sabitleme civatası

Cihazın alt tarafındaki delikleri bir kilitleme kapağı ile kilitleyiniz.

**Bilgi:** Nakliye emniyetlerini muhafaza ediniz. Nakliye emniyetlerini cihaz nakliyesinden önce (örn. taşınma) tekrar takınız.

2. Cihazı üst taraftan çalışma tezgâhı bölümüne itiniz (**Resim 4a**).

**Bilgi:** Kaplamanın alt tarafındaki yalıtım bandının kaymamasına dikkat ediniz.

3. **Yalnız yüzey silme montajda: Kullanıma başlamadan önce mutlaka fonksiyon testini gerçekleştiriniz!** Çevredeki aralığı uygun, sıcağa dayanıklı bir silikon yapıştırıcı doldurunuz (ör n. Novasil®, Pactan®). Conta ek yerleri üretici tarafından önerilen düzleştirici ile düzleştirilmelidir. Silikon yapıştırıcının işleme talimatlarına uyulmalıdır. Cihaz ancak silikon yapıştırıcı tamamen kuruduktan sonra çalıştırılmalıdır (en az 24 saat, oda sıcaklığına bağlı).

#### Dikkat!

Uygun olmayan silikon yapıştırıcılar doğal taş çalışma plakalarında kalıcı renk değişimlerine neden olur.

4. Cihazı eşit şekilde kesite yerleştiriniz. Yukarıdan kesite sıkıca bastırınız.

#### Bilgiler

- Cihaz kesite sağlam biçimde oturmalı ve kaymamalıdır (ö m. temizleme sırasında). Üst tolerans sınırındaki kesit genişliğinde gerekirse çubukları yanal olarak kesite sabitleyiniz.

- Kapaktaki sol ve sağ her iki plastik parçayı çıkarınız (**resim 4a**).

5. Cihaz dolap içinde hizalanmalıdır. Cihaz kapağının çalışma plakası üzerinde düz biçimde yerleştirilmesine dikkat edilmelidir. Delikteki sabitleme açısının alt ucu 90° açı yapmalıdır. Sabitleme açısı mevcut sac civatalarıyla cihaza ve mobilya zeminine sıkıca vidalanmalıdır (**Resim 4b**).

6. Kumanda ünitesi monte edilen mobilyanın yan duvarına sabitlenmelidir (**Resim 4c**).

#### Dikkat!

İçeri sızacak nem, elektrik şokuna neden olabilir. Kumanda ünitesi monte edilen mobilyanın zeminine sabitlenmemelidir.

7. Mobilya destekleri sabitlenmelidir (**Resim 5a**). Cihazda, mobilya desteklerini sabitlemek için zaten delikler mevcuttur. Mobilya destekleri mevcut sac civatalarıyla cihaza ve çalışma plakasında sıkıca vidalanmalıdır.

8. Montaj durumuna bağlı olarak hava çıkışı üç farklı yönde yapılabilir (A, B ve C) (**Resim 5b**).

#### Bilgiler

- Montaj durumuna bağlı olarak farklı bağlantı parçaları gerekebilir.
- Hava çıkışı için fan ünitesinin kılavuzu da dikkate alınmalıdır.

9. Bağlantı parçasını cihaza sabitleyiniz. Hava çıkış borusunu bağlantı parçasına sabitleyiniz ve uygun biçimde izole ediniz. Yuvarlak boru ile bağlantı (**Resim 6a**).

Yassı kanal boru ile bağlantı (**Resim 6b**).

Cihaz alt tarafına yassı kanal boru ile bağlantı (**Resim 6c**).

**Bilgi:** Alüminyum esnek boru kullanıldığında bağlantı alanı önceden düzleştirilmelidir.

10. Bağlantı kablosunun bağlanması (**Resim 7**):

Kontrol ünitesinin kumanda kablosunu masa havalandırmasına sıkıca takınız. Fişler birbirine oturmalıdır.

Kontrol ünitesinin ağ kablosunu fan ünitesine sıkıca takınız. Fişler birbirine oturmalıdır.

**Bilgi:** Bağlantı yuvaları X1 ve X2 ayrıdır.

11. Kontrol ünitesini ve fan ünitesini elektrik şebekesine bağlayınız ve çalışıp çalışmadığını kontrol ediniz. Cihaz çalışmıyorsa: Bağlantı kablosunun yerine tam oturup oturmadığını kontrol ediniz!

#### Cihazın demontajı

Cihazın elektrik bağlantısını kesin. Yüze sifir seviyede monte edilen cihazlarda silikon derzini çıkarın. Cihazı alttan dışarı bastırın.

#### Dikkat!

Cihazda hasar tehlikesi! Cihazı üstten zorlayarak çıkarmaya kalkışmayın.

#### Ek devre çıkışı

Ek devre çıkışındaki çalışmalar sadece eğitimli uzman elektrikçiler tarafından ve ülkeye özgü kurallara ve normlara uygun olarak yürütülmelidir.

Cihaz ek bir X16 devre çıkışına (potansiyelsiz kontak) sahiptir ve bu çıkış üzerinden örneğin binada mevcut olan havalandırma sistemlerine bağlantı yapılabilir. Fan açıldığında kontak kapatılır ve fan kapatıldığında kontak açılır.

Devre çıkışı bir kapağın altındadır. Devre gücü maksimum 30 V / 1 A (AC/DC). Kontakın bağlı olduğu sinyal koruma sınıfı 3'e uygun olmalıdır.

#### Pencere temas şalteri AA 400 510 için bağlantı

Pencere temas şalteri bağlantısındaki işlemler sadece eğitimli uzman elektrikçiler tarafından ve ülkeye özgü kurallara ve normlara uygun olarak yapılmalıdır.

Cihazda pencere temas şalteri için bir X17 bağlantısı vardır. Pencere temas şalteri içe ve dışa montaj için uygundur. Pencere temas şalteri AA 400 510 aksesuar olarak ayrıca temin edilmelidir. Pencere temas şalterinin ekindeki montaj açıklamalarına dikkat ediniz.

Pencere temas şalteri bağlı olduğunda davlumbaz havalandırması ancak pencere açık ise çalışır. Aydınlatma, pencere kapalı olsa da çalışır.

Pencere kapalı iken havalandırmayı çalıştırırsanız seçilen fan kademesinin tuşu yanıp söner ve fan kapalı kalmaya devam eder. Havalandırma açıkken pencereyi kapatırsanız cihaz da 5 saniye içinde havalandırmayı kapatır. Seçilen havalandırma kademesinin tuşu yanıp söner.

Bir pencere temas şalterine bağlı olan tüm havalandırma sistemi bir baca uzmanı tarafından değerlendirilmelidir.

#### Ağ biçiminde çalışma (Resim 8)

Birden çok cihaz ağ biçiminde bağlanabilir. Tüm cihazların ışığı ve fanı senkron olarak çalıştırılır.

Cihazları X1 ve X2 (eş değerli) bağlantı soketleri üzerinden seri bağlayınız. Ağdaki sıranın bir etkisi yoktur. Ekteki ağ kabloları kısa gelirse piyasadaki standart ağ kablolarını (en az Cat5, izolasyonlu) kullanabilirsiniz.

Maksimum katılımcı: 20 cihaz. Tüm ağ kablolarının toplam uzunluğu: 40 m. Sistemin fonksiyonu, nitelikli bir uzman tarafından ilk kurulum sırasında kontrol edilmelidir.

Katılımcılardan biri devre dışı kalırsa (elektrik kesilmesi, ağ kablosunun ayrılması) bu durum tüm sistemin fan fonksiyonunun devre dışı kalmasına yol açar. Cihazdaki tüm tuşlar yanıp söner. Konfigürasyon değişikliği durumunda sistem yeniden başlatılmalıdır:

1. Kapak sacını sökünüz.
2. Her iki LED de sürekli olarak yanana kadar Reset tuşunu basılı tutunuz (yaklaşık 5 saniye). Daha sonra tuşu 5 saniye içinde serbest bırakınız.
3. Kapak sacını takınız.
4. Sistemin fonksiyonu, yeniden başlatıldıktan sonra nitelikli bir uzman tarafından kontrol edilmelidir.

uk

#### ⚠️ **Vажливі настанови з безпеки**

Ретельно прочитайте цю інструкцію. Тільки тоді Ви зможете експлуатувати прилад безпечно та правильно. Збережіть інструкції з монтажу та експлуатації для подальшого користування або передачі їх іншому користувачеві.

Лише кваліфікована установка у відповідності з інструкцією з монтажу гарантує безпеку експлуатації. Монтажник несе відповідальність за бездоганну роботу приладу на місці встановлення.

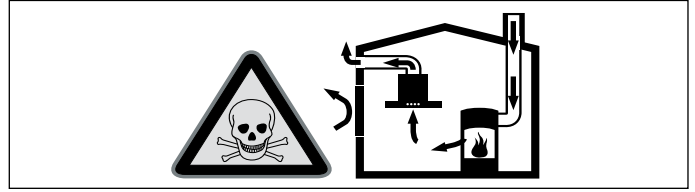
Ширина витяжки повинна бути не менша за ширину кухонної плити.

При установці слід дотримуватися чинних будівельних норм в актуальній редакції і вимог місцевих організацій електро- і газопостачання.

#### Небезпека для життя!

Втягнуті назад продукти горіння можуть спричинити отруєння.

Під час використання приладу в режимі відведення повітря одночасно з топкою з підведенням повітря завжди слідкуйте за достатньою вентиляцією приміщення.

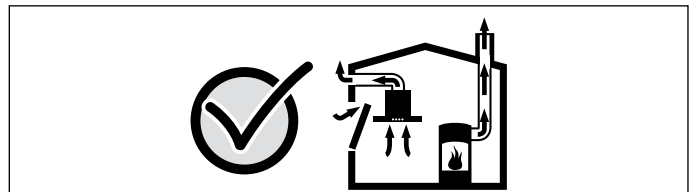


Топки із підведенням повітря із приміщення (напр., опалювальні установки, які працюють на газі, рідкому паливі, дровах чи вугіллі, проточні нагрівачі, бойлери) забирають повітря для горіння палива із приміщення, де вони установлені, а гази, що виділяються при цьому, відходять через витяжну систему (напр., димохід) на вулицю.

Одновременна експлуатація витяжки і топки із підведенням повітря із приміщення приводить до зменшення об'єму повітря в кухні і сусідніх приміщеннях – без достатнього припливу повітря утворюється низький тиск. Отруйні гази із димової труби або витяжного коробу втягуються назад до житлових приміщень.

- Отже завжди необхідно слідкувати за достатнім припливом повітря.
- Стінний короб припливно-витяжної вентиляції сам по собі не гарантує дотримання граничної величини.

Для безпечної експлуатації низький тиск в приміщенні, де встановлена топка, не повинен переходити за межу 4 Па (0,04 мбар). Це забезпечується достатнім припливом необхідного для згорання палива повітря, яке входить крізь отвори, що не закриваються, напр., в дверях, вікнах, разом із стінним коробом припливно-витяжної вентиляції, або ж за допомогою застосування інших технічних заходів.



Зверніться обов'язково за порадою до компетентної організації для чистки труб, яка враховуючи всю вентиляційну систему будівлі в цілому, запропонує Вам відповідне вирішення для вентиляції.

Якщо витяжка працює виключно в режимі рециркуляції повітря, то експлуатація можлива без будь-яких обмежень.

#### Небезпека пожежі!

- Нашарування жиру в жиропоглинаючому фільтрі можуть загорітися. Забороняється проводити роботи з відкритим полум'ям (напр., фламбрування) поблизу витяжки. Прилад можна установити недалеко від топки для твердого палива (напр., дрова чи вугілля) за умови наявності суцільного незнімного покриття. Утворення іскор при цьому неприпустиме.

- Нашарування жиру в жиропоглинаючому фільтрі можуть загорітися. Необхідно дотримуватися визначених безпечних відстаней, щоб уникнути перегрівання. Зверніть увагу на дані на Вашій кухонній плиті. У випадку одночасної експлуатації газових і електричних плит чинною є найбільша визначена відстань.

Безпосередньо поряд із установленою витяжною може лише з одного боку знаходитися висока шафа чи стіна. Відстань до стіни чи високої шафи повинна становити мін. 50 мм.

- Кілька газових конфорок, увімкнених одночасно, виділяють велику кількість тепла. Вентиляційний прилад може пошкодитися або загорітися. Експлуатація приладу допускається тільки в комбінації з газовими конфорками, максимальна загальна потужність яких не перевищує 18 кВт. При перевищенні загальної потужності в 12 кВт слід дотримуватися діючих у даному регіоні норм щодо вентиляції приміщення, його величини і поєднання з вентиляційними установками в режимі відведення або в режимі рециркуляції повітря.

#### Небезпека травмувань!

- Деталі всередині приладу можуть бути гострими, рекомендуємо надягти захисні рукавиці.
- Прилад досить важкий. Щоб пересунути його, потрібно 2 людини. Рекомендуємо використовувати при цьому лише відповідні допоміжні засоби.

## Небезпека удару струмом!

Деталі всередині приладу можуть бути гострими, шнур живлення може пошкодитись. Забороняється згинати або затискати шнур живлення під час установки.

## Небезпека удушення!

Упаковка приладу небезпечна для дітей. У жодному випадку не дозволяйте дітям гратися з упаковкою.

## Ризик перекидання!

Прилад дуже вузький і може перекинутися. Забороняється ставити прилад вертикально. Покладіть його на підлогу.

## Загальні вказівки

### Режим відведення повітря

**Вказівка:** Витяжне повітря не дозволяється відводити ані через димову чи витяжну трубу, яка знаходиться в експлуатації, ані через шахту, яка служить для деаерації приміщень, де установлені топки.

- Якщо планується виводити витяжне повітря в незадіяну димову чи витяжну трубу, то насамперед необхідно отримати на це дозвіл відповідальної за чистку труб організації.
- Якщо витяжне повітря виводиться через зовнішню стіну будівлі, то в камінну кладку слід вбудувати телескопічний повітряний канал коробкоподібної форми.

### Система відведення витяжного повітря

**Вказівка:** Виробник не несе відповідальності за дефекти, які виникли в результаті неправильного планування і прокладки трубопроводу.

- Для забезпечення оптимальної потужності витяжки слід використовувати коротку пряму витяжну трубу якомога більшого діаметру.
- Використання довгих витяжних труб із шорсткою поверхнею, з багатьма вигинами і діаметром менше 150 мм не дозволить досягти оптимальної потужності витяжки і підвищить шумність вентилятора.
- Для прокладки повітроводів для відводу витяжного повітря дозволяється використовувати труби (в т.ч. м'які труби) лише із негорючого матеріалу.

### Круглі труби

Рекомендується внутрішній діаметр 150 мм, однак, не менше 120 мм.

### Плоскі канали

Внутрішній перетин повинен відповідати діаметру круглих труб.

Ø 150 мм бл. 177 см<sup>2</sup>

Ø 120 мм бл. 113 см<sup>2</sup>

- Плоскі канали не повинні вигинатися під гострими кутами.
- При різних діаметрах труб застосовуйте ущільнювальні стрічки.

### Електричне підключення

#### ⚠ Небезпека удару струмом!

Деталі всередині приладу можуть бути гострими, шнур живлення може пошкодитись. Забороняється згинати або затискати шнур живлення під час установки.

Необхідні дані щодо підключення містяться на фірмовій таблиці приладу.

Цей побутовий прилад Правилам ЄС щодо захисту від радіоперешкод.

Цей прилад дозволяється підключати лише до установленої у відповідності із чинними приписами розетки із захисним контактом.

Забезпечте наявність розетки із захисним контактом у безпосередній близькості до приладу.

- Розетка із захисним контактом повинна бути підключена до електромережі через власний контур струму.
- Якщо після встановлення приладу розетка стане недоступною, для установки потрібен всеполюсний роз'єднувач (наприклад лінійний захисний автомат, запобіжники та реле) із міні. відстанню між контактами у 3 мм.

## Габарити приладу (мал. 1)

### Підготовка меблів (мал. 2а)

Меблі для вбудовування повинні витримувати жар до 90°С. Також після виконання прирізних робіт необхідно забезпечити стійкість меблів для вбудовування.

Зробіть виріз згідно з кресленням для вбудовування. Поверхня зрізу повинна знаходитися під кутом 90° до стільниці.

Приберіть тирсу після виконання прирізних робіт. Поверхні зрізу повинні бути жаростійкими.

Дотримуйтеся мінімальної відстані прибіл. 10 мм від нижнього краю приладу до меблів.

Вантажність і стабільність, особливо у випадку з тонкими стільницями, досягається за допомогою опорних конструкцій.

Враховуйте вагу приладу із додатковим завантаженням. Застосований матеріал для укріплення повинен бути жаро- і вологостійким.

**Вказівка:** Одразу після встановлення приладу перевірте рівність його положення.

### Вбудовування врівень із поверхнею (мал. 2b)

Можливе вбудовування приладу в стільницю врівень із меблями.

Прилад можна вбудовувати в наступні жаро- та водостійкі стільниці:

- стільниці з каменю;
- пластикові стільниці (наприклад, Corian®);
- стільниці зі цільної деревини: лише після узгодження з виробником стільниці (необхідно загерметизувати крайки вирізу).
- Щодо використання стільниці із інших матеріалів необхідно проконсультуватися з їх виробником.

Вбудовування в стільниці з пресованої деревини заборонено.

**Вказівка:** Усі прирізні роботи над стільницею необхідно виконувати у спеціалізованій майстерні відповідно до креслення для вбудовування. Лінія різку має бути чистою й точною, щоб із поверхні було видно крайку різку. Очищуйте та знежируйте крайку різку відповідним очисним засобом (дотримуйтеся вказівок виробника силіконового ущільнювача щодо обробки).

## Вбудовування приладу

1. Перш ніж встановлювати прилад у виріз стільниці, зніміть із нього відповідні кріплення для транспортування (**мал. 3**):

– 2 металеві листи у передній частині приладу;

– 2 фіксуючі гвинти у нижній частині приладу.

Закрийте ковпачками отвори у нижній частині приладу.

**Вказівка:** Зберігайте транспортні кріплення. При перевезенні приладу (наприклад, при переїзді) транспортні кріплення слід встановлювати знову.

2. Вставте прилад згори у виріз стільниці (**мал. 4а**).

**Вказівка:** Слідкуйте за тим, щоб не зсунулась ущільнююча стрічка на нижній частині кришки.

3. Лише для вбудовування врівень із меблями: перш ніж зварювати шви, обов'язково проведіть перевірку функціональності! Загерметизуйте щілину по периметру жаростійким силіконовим клеєм (наприклад, Novasil®, Pactan®). Вирівняйте шви ущільнювача засобом для розгладження, який рекомендує виробник. Дотримуйтеся відповідних вказівок з обробки силіконовим клеєм. Вмикаючи прилад дозволяється лише після повного висихання силіконового клею (щонайменше через 24 години в залежності від температури у приміщенні).

#### Увага!

Використання невідповідного силіконового клею призводить до появи стійких плям на поверхні з природного каменю.

4. Повністю встановіть прилад у виріз. Сильно натисніть на виріз згори.

#### Вказівки

■ Прилад повинен зафіксуватися у вирізі (наприклад, під час очищення). Якщо ширина вирізу відповідає максимально допустимій межі, за необхідності з боків у виріз можна встановити рейки.

■ Зніміть із кришки обидві пластикові деталі праворуч та ліворуч (**мал. 4а**).

5. Вирівняйте прилад у шафі. Слідкуйте за тим, щоби кришка приладу рівно лежала на стільниці. Зігніть на перфорції нижній край куточка для кріплення під 90°. Пригвинтіть його до приладу самонарізними гвинтами, що постачаються в комплекті, та прикріпіть до основи меблів (**мал. 4b**).

6. Зафіксуйте систему управління на бічній панелі меблів для вбудовування (**мал. 4с**).

#### Увага!

Рідина, що витекла, може стати причиною ураження електричним струмом. Забороняється прикріпляти систему управління до дна меблів для вбудовування.

7. Закріпіть підпори для меблів (**мал. 5а**). Отвори для кріплення підпорок вже передбачені на приладі. Пригвинтіть підпори для меблів до приладу й стільниці самонарізними гвинтами, що постачаються в комплекті.

8. У залежності від типу вбудовування напрямку для відведення повітря можна встановлювати у трьох напрямках (А, В і С) (**мал. 5b**).

#### Вказівки

■ У залежності від типу вбудовування знадобляться різні з'єднувальні патрубкі.

■ Для роботи з напрямною для відведення повітря також слід дотримуватися інструкції щодо витяжного мотора.

9. Прикріпіть з'єднувальні патрубки до приладу. Приєднайте витяжну трубу до з'єднувального патрубка й герметично ущільніть місце з'єднання.  
З'єднання з круглою трубою (мал. 6a).  
З'єднання з трубою плаского каналу (мал. 6b).  
З'єднання з трубою плаского каналу в нижній частині приладу (мал. 6c).

**Вказівка:** У випадку застосування гнучкої алюмінієвої трубки місце з'єднання слід попередньо згладити.

10. Приєднайте з'єднувальний кабель (мал. мал. 7):  
Щільно приєднайте кабель системи управління до витяжки, вмонтованої в стільницю. Штекерні роз'єми повинні зафіксуватися.  
Щільно приєднайте кабель системи управління до приладу й витяжного мотора. Штекерні роз'єми повинні зафіксуватися.  
**Вказівка:** Роз'єми для підключення X1 і X2 однакові.

11. Приєднайте систему управління й витяжний мотор до електромережі та перевірте функціональність приладу. Якщо прилад не функціонує, перевірте правильність підключення з'єднувального кабелю!

#### Демонтаж приладу

Знеструмте прилад. Перед вбудовуванням приладу врівень із меблями видаліть силіконову крайку. Натисніть зверху на прилад.

#### Увага!

Ризик пошкодження приладу! Забороняється тягти прилад за верх.

#### Додатковий комутаційний вихід

Роботи з додатковими комутаційними виходами можуть виконуватися тільки кваліфікованим електриком із дотриманням регіональних норм і стандартів.

Прилад має додатковий комутаційний вихід X16 (контакт із нульовим потенціалом) для підключення інших приладів, наприклад вентиляційної установки користувача. Контакт закривається, якщо вентилятор працює, і відкривається, якщо вентилятор вимкнений.

Комутаційний вихід розташований під кришкою. Напряга підключення — максимум 30 В/1 А (пост. струм/мін. струм). Сигнал, що приєднується до контакту, має відповідати рівню захисту 3.

#### Адаптерний модуль AA 400 510 для віконного контактного вимикача

Роботи з підключенням віконного контактного вимикача можуть виконуватися тільки кваліфікованим електриком із дотриманням регіональних норм і стандартів.

Прилад має підключення X17 для віконного контактного вимикача. Віконний контактний вимикач придатний для вбудовування або поверхневого монтажу. Ви отримуєте адаптерний модуль AA 400 510 окремо як спеціальне приладдя. Дотримуйтеся всіх наведених вказівок з монтажу.

За умови підключеного віконного контактного вимикача вентиляція витяжки функціонує лише при відкритому вікні. Освітлення також працює лише при відкритому вікні.

При увімкненні вентиляції із закритим вікном миготить кнопка обраного ступеня вентиляції, а вентиляція залишається вимкненою.

Якщо закрити вікно при увімкненій вентиляції, прилад вимикає вентиляцію протягом 5 секунд. Миготить кнопка обраного ступеня вентиляції.

Вся вентиляційна система, в т.ч. віконний контактний вимикач, повинна бути оцінена компетентною особою, відповідальною за експлуатацію та очистку труб.

#### Робота після приєднання до мережі (мал. 8)

До мережі можна приєднати декілька приладів. Освітлення та вентилятор усіх приладів експлуатуються одночасно.

Послідовно приєднайте прилади до роз'ємів підключення X1 та X2 (рівноцінні). Послідовність підключення до мережі не має значення. Якщо комутаційний кабель, що постачається в комплекті, виявився закоротким, застосуйте стандартний комутаційний кабель (мінімум Cat5, екранований).

Максимальна кількість приєднаних приладів: 20. Загальна довжина комутаційного кабелю: 40 м. Роботу установки повинен перевірити кваліфікований спеціаліст після першої установки приладу.

Збій у роботі одного приєданого приладу (переривання напруги, від'єднання мережевого кабелю) призводить до блокування роботи вентилятора усієї системи. Усі клавіші на приладі миготять. Після зміни конфігурації необхідно знову запустити установку:

1. Відгвинтіть захисну кришку.
2. Натисніть та утримуйте клавішу Reset, доки не почнуть горіти обидва світлодіоди (прибл. 5 секунд). Після цього відпустіть клавішу протягом наступних 5 секунд.

3. Пригвинтіть захисну кришку.

4. Роботу установки після запуску повинен перевірити кваліфікований спеціаліст.

zh-tw

#### ⚠️ 重要安全資訊

請詳細閱讀說明。以確保能安全且正確的使用本產品。請妥善保管使用說明書及安裝手冊，以便您日後，或供下一位使用者使用時查閱。

請按照安全指示正確安裝電器，以確保能安全使用。安裝者須負責確保電器在安裝位置運作正常。

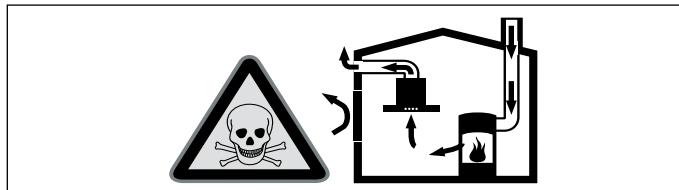
排油煙機的寬度必須至少與爐具寬度對應。

安裝時，請遵從有效的建築條例以及當地電力和瓦斯公司的相關規定。

#### 死亡危險!

倒吸的廢氣可能會導致中毒。

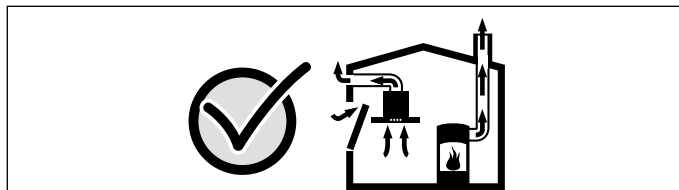
使用排油煙機的外排模式時，如果同時使用依賴室內空氣的製熱裝置，務必確保室內有足夠的新鮮空氣。



依賴室內空氣的製熱裝置（例如以氣體、汽油、木材或以煤炭為燃料的暖爐、循環加熱器或熱水器）係從其安裝處取得空氣加以燃燒，再經由排氣系統（例如煙囪）將廢氣排放至室外。

排油煙機運作時，也會從廚房與鄰近房間抽走室內空氣，如果新鮮空氣不足，將形成局部真空狀態。煙囪或抽氣壺井中的有毒氣體，會被倒吸入起居空間內。

- 因此請確保有適量的新鮮空氣進入室內。
  - 單靠進氣 / 排氣孔無法確保足量空氣流入。
- 為確保安全運作，製熱設備安裝處的局部真空程度不得超過 4 Pa (0,4 mbar)。只要讓燃燒所需的空氣能夠從非密閉的缺口進入（例如透過門、窗戶、進氣 / 排氣孔或其他技巧性方法），即可滿足上述要求。



如有任何狀況，請向負責打掃煙囪的清潔人員查詢。該人員可以評估整個房子的通風設施，建議合適的通風方法。

如果排油煙機單以內循環模式運作，則不受任何限制。

#### 火災風險!

■ 沈積在濾油網的油垢可能會造成火災。請勿讓明火接近本電器（例如烹飪火焰）。請勿將本電器安裝在使用固態燃料加熱的電器附近（例如木材或煤炭），除非該加熱電器配有不可拆除的閉合式外罩。附近不得有火花飛濺的情況。

■ 沈積在濾油網的油垢可能會造成火災。請保持指定的安全距離，以免熱能累積。請注意家中廚房電器的特性。如果同時使用瓦斯爐和電爐，請保持兩者間最大的安全距離。

排油煙機僅有一側面能緊鄰高隔間或牆面安裝。排油煙機與牆面或高隔間必須至少間隔 50mm。

■ 同時操作多個瓦斯爐頭將產生高溫。通風設備可能會受損或者著火。通風設備必須配合總輸出不得超過 18 kW 的氣體爐頭使用。如果總輸出超過 12 kW，請務必遵守當地主管機構針對室內通風、室內空間、通風設備與空氣循環或空氣循環模式組合等相關法規。

#### 受傷風險!

■ 電器內部零件可能有銳利邊緣。請戴上保護手套。

■ 本電器很重。要搬動排油煙機需要 2 個人一同合作。僅使用適當的工具及裝備。

#### 觸電風險!

電器內部零件可能有銳利邊緣。這些地方可能會讓電源線受損。因此，安裝時請勿彎折或擠壓電源線。

#### 觸電風險!

這項電器配有歐盟規格插頭。為了確保丹麥式插座的接地功能安全，這項電器必須要使用合適的轉接頭。這個轉接頭（最多可承載 13 安培）可透過售後服務中心取得（產品編號 623333）。

## 窒息危險!

包裝材料可能會對兒童造成危險。請勿讓孩童將包裝材料當做玩具。

## 打翻風險!!

電器形狀狹窄，因此容易打翻。請勿將此電器放置於不平整的表面上。請將電器放於平直的表面上。

## 一般資訊

### 外排模式

**提示:** 排出的廢氣不得輸送至使用中的排煙或排氣通道，或是供加熱設備所在空間所使用的通風口。

- 將排出的廢氣輸送到閒置的排煙或排氣通道前，請先取得加熱設備工程師的同意。
- 如果廢氣排放路徑會通過外牆，應使用隱藏式牆箱。

### 排煙管罩

**提示:** 任何與管道有關的投訴，一概不在裝置製造商的保養範圍之內。

- 短型、直式且最大可能直徑的排氣管，能讓抽油煙機發揮最佳性能。
- 排氣管如果過長、凹凸不平、管子彎曲太多或直徑小於 150 mm，抽油煙機將無法發揮最佳性能，風扇噪音也會隨之增加。
- 鋪設排氣管道所使用的管子或軟管必須由不可燃材質製成。

### 圓管

建議內徑 150 公厘，或不少於 120 公厘。

### 扁平管

內側斷面必須配合圓管直徑。

直徑 150 公釐 ca. 177 公分<sup>2</sup>

直徑 120 公釐 ca. 113 公分<sup>2</sup>

- 扁平管不可偏折過大。
- 管道直徑如有差異，請使用密封條。

### 電源連接

#### △ 觸電風險!

電器內部零件可能有銳利邊緣。這些地方可能會讓電源線受損。因此，安裝時請勿彎折或擠壓電源線。

有關連接條件的資訊可以在電器的辨識名牌上找到。

本排油煙機符合歐盟對於干擾抑制的相關規定。

本電器僅限插入正確安裝的已接地插座。

請將已接地插座安裝在鄰近電器之處。

- 已接地插座應連接自己的電路。
- 電器安裝後若無法連接接地插座，安裝時必須使用間距至少 3 mm 以上的全極隔離開關（例如斷路開關、保險絲或電流接觸器）。

## 量度設備 (圖 1)

### 準備裝置 (圖 2a)

安裝本電器的裝置耐熱度必須達到 90 °C。裁切後，必須確保所安裝的電器安全穩固。

請依照安裝圖則來執行切割作業。切割出來的表面必須與工作表面成 90° 角。

裁切作業完成後，請將碎屑去除。把所有切割出來的表面密封以達到耐熱效果。

請確保從電器的底部到各部件之間，有最少 10 公釐的距離。

請使用合適的基底以確保承重份量以及穩定性，尤其是安裝在薄工作檯。請留意電器重量包含任何淨載重量。加固所使用的材料必須有防熱和防潮功能。

**提示:** 請先將電器安裝至開口，再檢查是否水平。

### 齊平安裝 (圖 2b)

可以電器安裝至工作檯，讓電器與工作檯表面齊平。

此電器可以安裝於下列耐溫與防水工作檯表面：

- 石製工作檯
  - 塑膠工作檯表面 (例如：可麗耐®)
  - 實心木頭工作檯表面：需有工作檯製造商同意 (密封鑽孔邊緣)
  - 若使用其他材質，您必須遵循工作檯製造商的使用指示。
- 請勿將電器安裝至壓縮木工作檯。

**提示:** 請由專業人士依照安裝圖示來執行工作檯面的鑽孔作業。因為工作檯表面上的鑽孔明顯可見，請確保其整齊與準確位置。請用適當清潔方式整理與去除鑽孔表面髒污 (請按照矽膠製造商說明)。

## 安裝電器

1. 將電器嵌入工作檯凹槽之前，請先移除下列運送安全設計 (圖 3)：

- 電器前端的兩塊面板
- 電器底側的兩顆固定螺絲  
用帽蓋蓋住電器底側的穿孔。

**提示:** 將運送安全設計放在安全的地方。運送電器之前 (例如搬家)，請重新安裝運送安全設計。

2. 從上方將電器嵌入工作檯 (圖 4a)。

**提示:** 確保外蓋底下的密封膠帶不會移位。

3. **僅限齊平安裝：填縫前請測試功能。** 請使用合適的抗熱矽膠黏著劑來填補周圍空隙 (例如：Novasil® Pactan®)。請使用製造商推薦的光滑劑整理密封接合處。遵照矽膠黏著劑的使用說明。請等矽膠黏著劑乾掉之後再啟動電器 (至少 24 小時，因室溫而異)。

#### 注意!

在天然石頭工作檯表面使用不適當的矽膠黏著劑，會造成永久變色。

4. 把電器平整地放入凹槽。用力往下推入凹槽。

#### 提示

■ 必須把電器穩固地放置入凹槽處，並請勿將之移動 (例如在清潔時)。如果凹槽寬度達到了可容納範圍的上限，如有需要請在凹槽兩側加上邊條。

■ 請從左到右把蓋子的所有塑膠部份清除 (圖 4a)。

5. 在櫥櫃中將電器平擺。確保電器的外殼放平在工作表面上。穿孔時將固定支架末端凹彎 90°。使用自攻式螺釘將固定支架緊緊鎖在電器和部件的底部 (圖 4b)。

6. 把控制部件穩固於安裝部件的側面板 (圖 4c)。

#### 注意!

濕氣滲入可能會導致漏電。請勿把控制部件鎖在安裝部件的底部。

7. 鎖上支架 (圖 5a)。電器已設有穿孔方便您鎖上支架。使用自攻式螺釘鎖緊工作檯表面與電器支架。

8. 依照電器安裝位置，廢氣可能會排放至三個不同方向 (A、B 與 C) (圖 5b)。

#### 提示

■ 視安裝情形，請使用不同的安裝配件。

■ 如需廢氣排放方向，請參考遠距傳動風扇裝置說明。

9. 將所需的安裝配件安裝於電器上。將排氣管鎖上安裝配件，並適當密封。

用圓形管道進行連接 (圖 6a)。

使用扁平管進行連接 (圖 6b)。

使用扁平管連接電器底側 (圖 6c)。

**提示:** 如果使用鋁製排氣管，安裝前請先將連接部位磨平。

10. 連接線路 (圖 7)：

插入連接控制元件與通風桌的控制線路。插頭必須與插入位置對齊。

插入連接控制元件與遠距傳動風扇裝置的網路線。插頭必須與插入位置對齊。

**提示:** 連接插座 X1 與 X2 相同。

11. 把控制部件與風扇模組連接到遠距傳動風扇裝置，並檢查操作是否正常。如果電器無法運作：請檢查連接線路是否安裝在正確的位置上。

## 拆除電器

拔掉電器電源。若為齊平式電器，請移除矽膠接頭。從下面將電器向上推。

#### 注意!

電器損壞! 請勿從上方將電器撬開。

## 額外的開關輸出

施工時必須在額外的開關輸出上進行，並且由具有證照的專業電工依照各國的規格條件與標準進行。

本電器備有 X16 的額外開關輸出 (零電勢觸點)，可用於連接安裝現場已有的排風系統等的其他電器上。該觸點在風扇啟動時處於關閉狀態，風扇關閉時則啟動。

開關輸出位於護蓋下方。最大開關電源 30 V/1 A (AC/DC)。連接至觸點的訊號必須符合保護等級 3。

## 連接窗磁開關 AA 400 510

必須由合格水電工來連接窗磁開關，以符合當地法規與標準。

此電器配有窗磁開關的 X17 連接線。窗磁開關可以是齊平式或掛裝式。窗磁開關 AA 400 510 提供作為單獨的配件。請遵循隨附於窗磁開關的安裝說明。

如果成功連接窗磁開關，排油煙機的排風系統僅會在窗戶打開時啟動。即使窗戶關閉，照明功能仍會運作。

如果窗戶緊閉時開啟排油煙機，您所選取的排風設定按鈕將會閃爍，而排油煙機不會啟動。

如果您在排油煙機開啟時關閉窗戶，電器會在 5 秒內關閉排油煙機。您所選取的排風設定按鈕會閃爍。

整套排風系統與窗磁開關的裝設必須由清潔煙囪的專業人員進行評估。

## 連線運轉 (圖 8)

可連線數台電器。每一台電器的燈與風扇可同時運轉。

透過 X1 與 X2 連接插座 (等值) 來串聯電器。連線的順序不拘。若隨附的網路線過短，請使用一般市售的網路線 (min. Cat. 5, 遮蔽型)。

可連線的電器台數上限: 20。網路線的總長度: 40 m。首次安裝時，需由具有證照的專業電工來檢查系統是否運轉正常。

若連線中的電器有一台出現問題 (電源干擾、網路線未連接等)，將導致整個系統的風扇無法正常運作。電器上的所有按鈕均在閃爍。

當結構有所改變時，系統必須重新進行初始化：

1. 鬆開護蓋板的螺絲。
2. 按住重置按鈕一直到兩個LED燈接連亮起 (約 5 秒)。接著在 5 秒內放開按鈕。
3. 再將護蓋板的螺絲鎖緊。
4. 完成初始化後，請具有證照的專業電工檢查系統是否運轉正常。

