



AL400122

Extra tillbehör

AA409431:
Möbelstöd AL400122

AD704050:
Luftfångare nedåt f AL 400

AD754049:
Stos f AL 400 runt rör 2x Ø 150 mm

AD854050:
Stos f AL 400 till flat kanal Ø 150 mm

Bänkfläkt Serie 400 120 cm, Ädelstål AL400122

- Bänkventilation i teleskoputförande som kan sänkas ned helt när den inte används
- Precis bearbetning av 3 mm rostfritt stål
- För ovanpåliggande installation med synlig kant eller för planmontering
- Bänkventilation i teleskoputförande som kan sänkas ned helt när den inte används

Kan kombineras perfekt med alla Vario 400-hällar

Dimbar neutral vit LED-belysning för perfekt upplysning av hela hällen

Precis bearbetning av 3 mm rostfritt stål
För ovanpåliggande installation med synlig kant eller för planmontering

Utan motor, kan kombineras med Gaggenau BLDC motorenhet

Effekt

Effektnivåer beror på vald motorenhet, se tabell i The models and dimensions

Utrustning

3 elektroniskt styrda effektlägen och 1 intensivläge

Intervallventilation, 6 min.

Ventilationsläge, 6 min.

Mättnadsindikator för fettfilter genom lampa

Två stora fettfilter i metall inkluderade, enkla att ta bort, kan rengöras i diskmaskin.

Fettuppsamlingskålar, enkla att ta ur och kan rengöras i diskmaskin.

Neutral vit planmonterad LED-belysning (3600 K), steglöst dimbar

Belysningseffekt 2 x 10 W

Ljusstyrka: 400 Lux

Flexibla anslutningsmöjligheter till motorenheten: nedantill, på framsidan eller på baksidan.

Vid alla alternativ är det möjligt att ge plats för lådor framför bordsventilationen.

Förbrukningsdata

Vi rekommenderar att bänkfläkten endast används i cirkulationsdrift i Europa, förbrukningsdata är icke obligatorisk i detta läge.

Planeringsråd

Motsvarande kanallängd för att säkerställa god prestanda är L_{max} 19 m.

Kan kombineras med alla Vario 400-hällar och serie 400-hällar.

Maximal bredd på hällar: 120 cm.

Det rekommenderas att använda två motorenheter så att man säkerställer tillräcklig ånguppfångning.

I Europa är det på grund av EU-förordning 66/2014 bara rekommenderat med recirkulation.

Beroende på typ av installation måste motsvarande tillbehör beställas separat.

Recirkulation rekommenderas inte i kombination med Vario lavastensgrill.

För optimal effekt på luftcirkulationen rekommenderar vi en öppning om minst 800 cm² för utluft. 400 cm² för var motorenhet.

Användning av Vario-hällar bara möjligt utan lock
Maximal effekt på hällarna kan vara 18 kW

Bordsventilationen måste ha en egen urskärning i bänkskivan.

Bärkapacitet och stabilitet, speciellt för tunnare bänkskivor, måste stödjas av passande konstruktion. Ta hänsyn till vikt på apparat och tillhörande belastning.

Den kvarvarande delen av bänkskivan (min. 50 mm) mellan urskärningarna måste förstärkas med ett bänkskivestöd (använd tillbehören AA 409 401/431)

Tilläggsinformation för planmontering:

Det är möjligt med montering i bänkskivor av sten, syntetmaterial och massivträ. Värmetålighet och försegling av utskärning i samråd med bänkskiveleverantör.

Beroende på typ av installation kan ugnar kombineras med bordsventilationen.

Vid installation av fläkt med frånluftsdrift i kök med eldstad behöver fläktens elanslutning en passande huvudbrytare.

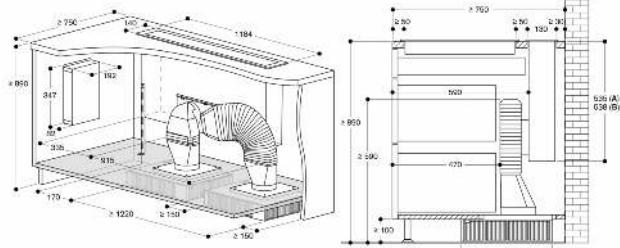
Kontrollenheten ska vara åtkomlig och fäst vid en panel i skåpet som undviker risk för eventuell översvämning.

Anslutningar

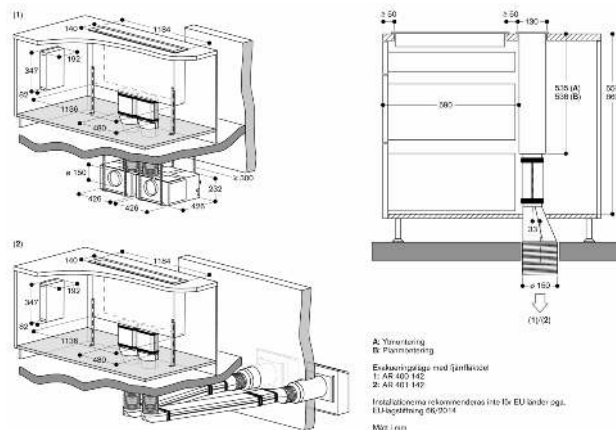
Total anslutningseffekt 65 W.

Kabel 1.7 m med stickkontakt.

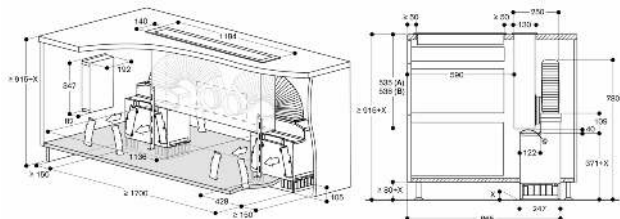
Nätverkskabel 1,2 m



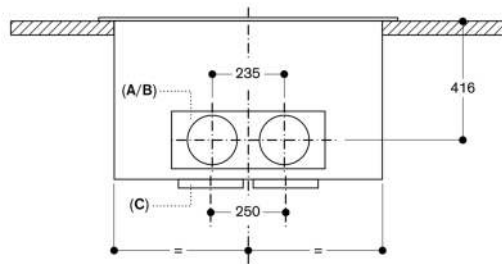
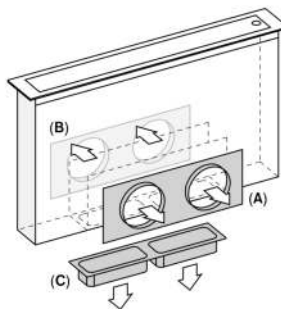
A: Tilläggning
B: Platsmontering
Rekommendation: min. för skivbena: p/tersteg eller gch (U ≥ 0,2 W/m²K)
Mått i mm



A: Ytterfärg
B: Platsmontering
Evidensuppgift med tilläggning
1: AR 401 142
2: AR 401 147
Innan du monterar rekommenderas inte för EU-land: o.g.l.
EU-anslutning till 2014
Mått i mm

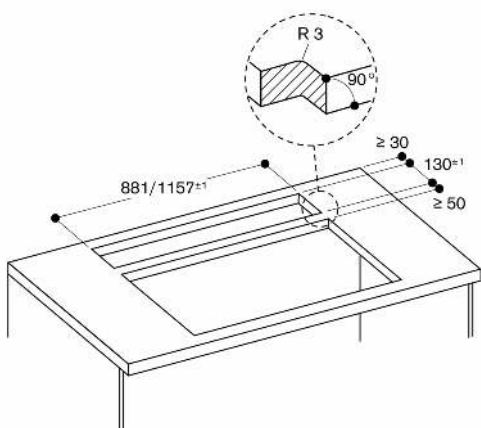


A: Tilläggning
B: Platsmontering
Rekommendation: min. för skivbena: p/tersteg eller gch (U ≥ 0,2 W/m²K)
Mått i mm

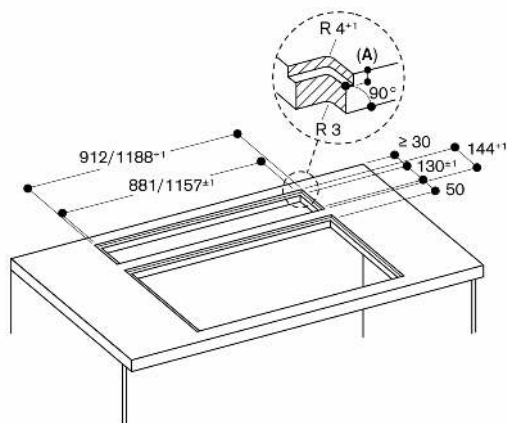


A: Anslutning framtill med AD 754 049
B: Anslutning baktill med AD 754 049
C: Anslutning nedtill med AD 854 050

Mått i mm



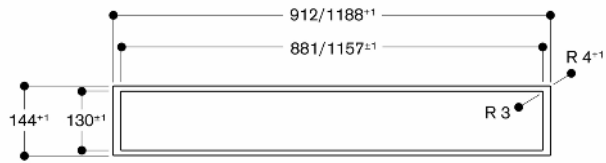
Mått i mm



A: 3,5^{0,0} mm

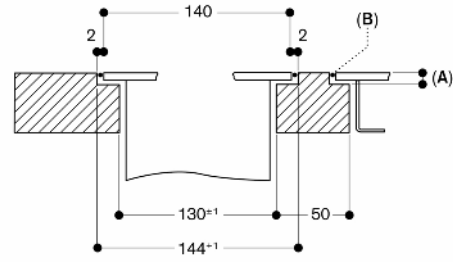
Mått i mm

Vy ovanifrån



Mått i mm

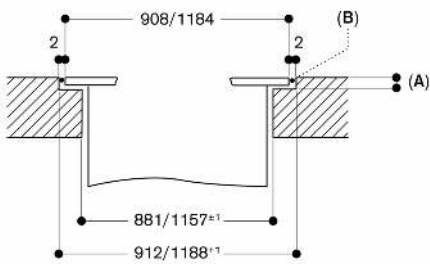
Tvärsnitt



A: 3,5^{±0,5} mm
B: Silikonfoga

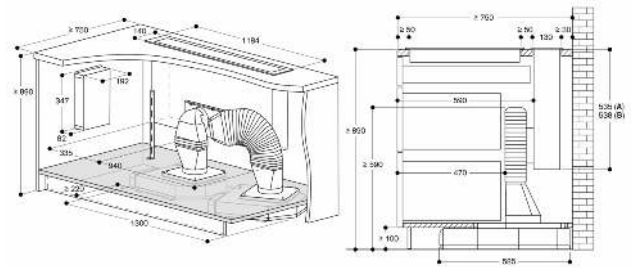
Mått i mm

Längdsnitt



A: 3,5^{±0,5} mm
B: Silikonfoga

Mått i mm



A: Ytteroverlag
B: Planoverlag
Mått i mm

AA 409 401/431 möbelstöd

