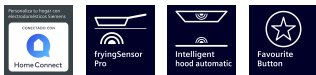


iQ100, Placa de inducción, 60 cm, Negro, con perfiles EH677HCC1E



HZ32WA00 Termosonda inalámbrica, HZ390090 Wok para radiantes e inducción, HZ390210 Sartén antiadherente con base de 15 cm., HZ390220 Sartén antiadherente con base de 19 cm., HZ390230 Sartén antiadherente con base de 21 cm., HZ390250 Sartén antiadherente con base de 28 cm., HZ394301 Accesorio de unión, HZ9CF240 Sartén antiadherente, Ø 24 cm, HZ9CF280 Sartén antiadherente, Ø 28 cm, HZ9ES100 Cafetera 4 tasas, HZ9FE280 Sartén de hierro Ø 18 / 28 cm, HZ9SE030 Set de 2 ollas y 1 sartén, HZ9SE040 set de 4 piezas, HZ9SE060 set de 6 piezas

Innovadora placa de inducción con control de temperatura fryingSensor Pro para una mayor seguridad y excelentes resultados, e infinitas posibilidades con Home Connect

- ✓ Control touchSlider: Ajusta la potencia de la placa de cocción deslizando el dedo.
- ✓ Home Connect: integra tu placa de cocción en tu cocina inteligente.
- ✓ fryingSensor Pro: Fríe toda clase de alimentos sin que se quemen.
- ✓ Extracción automática: La placa y la campana se comunican para que cocinar sea más cómodo.
- ✓ Botón Favorito: Personaliza tu placa de cocina según tu forma de cocinar.

Familia de Producto:Placa independiente.vitrocéramica
 Diseño: Integtable
 Energy input: Eléctrica
 Número de posiciones que se pueden usar al mismo tiempo: 3
 Dimensiones de instalación necesarias (H x W x D): . 51 x 560-560 x 490-500 mm
 Altura: 602 mm
 Dimensiones de instalación necesarias (H x W x D): 51x602x520 mm
 Medidas del producto embalado: 126 x 753 x 608 mm
 Peso neto: 10.6 kg
 Peso bruto: 12.8 kg
 Indicador de calor residual: Separado
 Ubicación del panel de mandos: Hob front
 Color superficie superior:Negro, Aluminio gratado
 Longitud del cable de alimentación eléctrica: 110.0 cm
 Código EAN: 4242003935347
 Tensión: 220-240 V
 Frecuencia: 50; 60 Hz



iQ100, Placa de inducción, 60 cm, Negro, con perfiles EH677HCC1E

- 60 cm: espacio para 3 recipientes.

Flexibilidad de las zonas de cocción.

- Zona detrás izquierda: 280 mm, 3 kw (potencia max. 3.7 kw)
- Zona detrás derecha: 145 mm , 1.6 kw (potencia max. 2.2 kw)
- Zona delante derecha: 210 mm, 2.5 kw (potencia max. 3.7 kw)

Prestaciones destacadas

- Control touchSlider Plus: control directo de la potencia con la barra táctil serigrafiada
- 17 niveles de potencia para una mayor precisión
- Favorito: Memoriza el ajuste que más utilices a través de la app Home Connect.
- Función Mantener caliente: mantiene la comida caliente utilizando un nivel de potencia bajo via Favorito o app Home Connect
- Programación de tiempo para cada zona: apaga la zona de cocción al finalizar el tiempo establecido
- Avisador acústico: una alarma se activa al finalizar el tiempo establecido
- Volumen del sonido regulable a las preferencias y necesidades personales.

Ahorro de tiempo y eficiencia

- Función boost para todas las zonas: calienta de manera más rápida al incrementar la potencia hasta un 50% comparado con el máximo nivel de potencia
- shortBoost: calienta las sartenes más rápido protegiendo los materiales de las mismas via Favorito y vía Home Connect
- Función quickStart: al encender la placa de inducción, ésta seleccionará automáticamente la zona de cocción donde se encuentren los recipientes
- Función memoria: en caso de apagado accidental, se restablecerán los ajustes previamente seleccionados al encender la placa de inducción en un lapso de 4 segundos

Asistente de cocina

- Control de temperatura del aceite fryingSensor Pro con 11 niveles
- via HC app a. sw upd.

Conectividad

- Se conecta a tu móvil vía Home Connect
- Control placa-campana: controla la campana extractora compatible a través de tu placa
- Control automático cookConnect: La campana adapta automáticamente el nivel de potencia en función de la información recogida de la placa (con campana conectada vía App Home Connect).
- Aparato actualizable (vía app Home Connect): mantén el aparato siempre actualizado con la última versión del software.

Diseño

- Diseño topClass

Seguridad

- Indicador de calor residual en 2 niveles: señala qué zonas están calientes o templadas

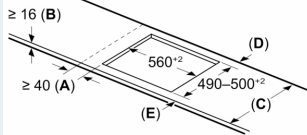
- Seguridad para niños: previene la activación no intencionada
- función «pausa»: detiene el proceso de calentamiento para, por ejemplo, cuando llaman al timbre o se derraman líquidos en la placa.
- Interruptor principal: apaga todas las zonas con solo un toque
- Autodesconexión de seguridad de la placa

Medidas e instalación

- Dimensiones del aparato (A lx An x F mm): 51 x 602 x 520
- Dimensiones de encastre (ancho x fondo x alto mm.): 560 x 490 x 51
- Encimera de espesor mínimo: 16 mm
- Potencia nominal: 7.4 kw
- Potencia total de la placa limitable.

**iQ100, Placa de inducción, 60 cm,
Negro, con perfiles
EH677HCC1E**

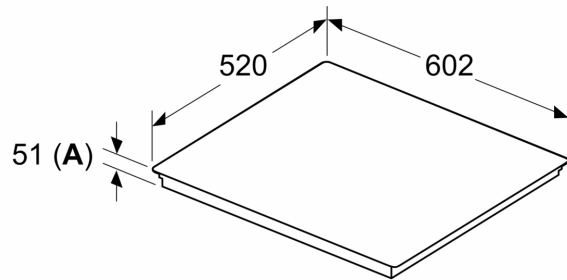
Dimensiones en mm



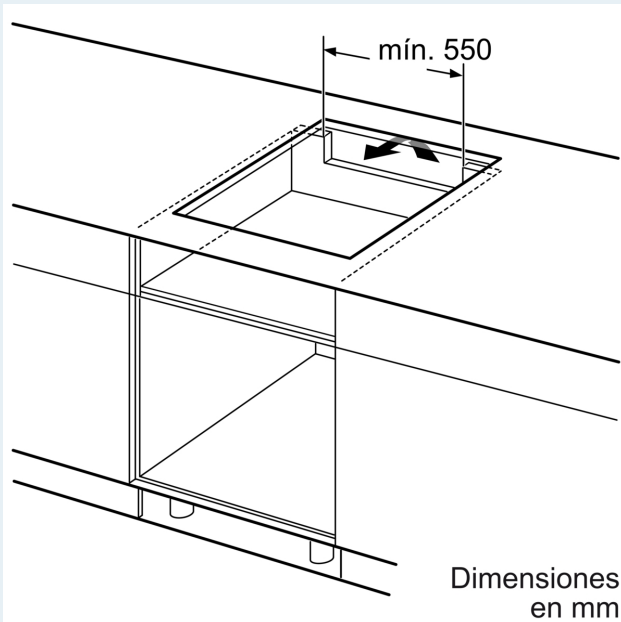
C	D	E
585-600	50	≥ 35
> 600	≥ 50	≥ 50

A: Distancia mín. desde el hueco de la placa hasta la pared
B: El espacio libre entre la superficie de la encimera y la parte superior del frontal del horno debe ser de 30 mm
 Ver los requisitos de espacio para el horno
 La encimera en la que se va a montar la placa debe soportar cargas de aprox. 60 kg; se deben utilizar estructuras adecuadas, si es necesario

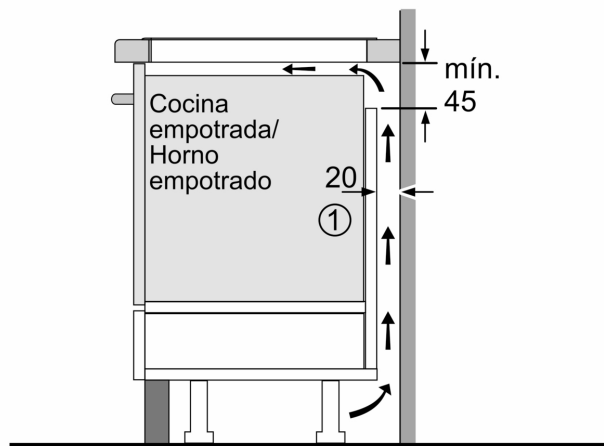
Dimensiones en mm



A: Profundidad de empotramiento



Dimensiones en mm



① Rendija de ventilación necesaria

Dimensiones en mm

