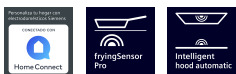
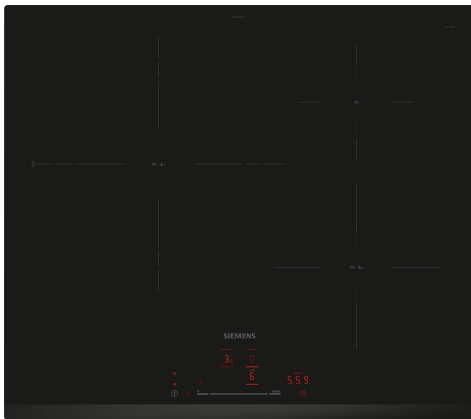


iQ300, Placa de inducción, 60 cm, Negro, sin perfiles EH631HDC1E



HZ32WA00 Termosonda inalámbrica, HZ390090 Wok para radiantes e inducción, HZ390210 Sartén antiadherente con base de 15 cm., HZ390220 Sartén antiadherente con base de 19 cm., HZ390230 Sartén antiadherente con base de 21 cm., HZ390240 Paellera Ø 31 cm, HZ9CF240 Sartén antiadherente, Ø 24 cm, HZ9CF280 Sartén antiadherente, Ø 28 cm, HZ9ES100 Cafetera 4 tasas, HZ9FE280 Sartén de hierro Ø 18 / 28 cm, HZ9SE030 Set de 2 ollas y 1 sartén, HZ9SE040 set de 4 piezas, HZ9SE060 set de 6 piezas

Innovadora placa de inducción con control de temperatura fryingSensor Pro para una mayor seguridad y excelentes resultados, e infinitas posibilidades con Home Connect

- ✓ Zona triple anillo: adapta la zona de cocción a todo tipo de recipientes.
- ✓ Control touchSlider: Ajusta la potencia de la placa de cocción deslizando el dedo.
- ✓ Home Connect: integra tu placa de cocción en tu cocina inteligente.
- ✓ fryingSensor Pro: Fríe toda clase de alimentos sin que se quemen.
- ✓ Extracción automática: La placa y la campana se comunican para que cocinar sea más cómodo.

Familia de Producto:Placa independiente.vitrocéramica
 Diseño: Integrable
 Energy input: Eléctrica
 Número de posiciones que se pueden usar al mismo tiempo: 3
 Dimensiones de instalación necesarias (H x W x D): . 51 x 560-560 x 490-500 mm
 Altura: 592 mm
 Dimensiones de instalación necesarias (H x W x D): 51x592x522 mm
 Medidas del producto embalado: 126 x 753 x 608 mm
 Peso neto: 12.3 kg
 Peso bruto: 14.0 kg
 Indicador de calor residual: Separado
 Ubicación del panel de mandos: Hob front
 Material de la superficie básica: Cristal negro
 Color superficie superior: Negro
 Longitud del cable de alimentación eléctrica: 110.0 cm
 Código EAN: 4242003927298
 Tensión: 220-240 V
 Frecuencia: 50; 60 Hz



iQ300, Placa de inducción, 60 cm, Negro, sin perfiles EH631HDC1E

- 60 cm: espacio para 3 recipientes.

Flexibilidad de las zonas de cocción.

- Zona gigante triple: zona extragrande para recipientes de hasta 32 cm
- Zona detrás izquierda: 210 mm, 260 mm, 320 mm, 2.2 kw (potencia max. 3.7 kw)
- Zona detrás derecha: 145 mm , 1.6 kw (potencia max. 2.2 kw)
- Zona delante derecha: 210 mm, 2.5 kw (potencia max. 3.7 kw)

Prestaciones destacadas

- Control touchSlider Plus: control directo de la potencia con la barra táctil serigrafiada
- 17 niveles de potencia para una mayor precisión
- Favorito: Memoriza el ajuste que más utilices a través de la app Home Connect.
- Función Mantener caliente: mantiene la comida caliente utilizando un nivel de potencia bajo via Favorito o app Home Connect
- Programación de tiempo para cada zona: apaga la zona de cocción al finalizar el tiempo establecido
- Avisador acústico: una alarma se activa al finalizar el tiempo establecido
- Volumen del sonido regulable a las preferencias y necesidades personales.

Ahorro de tiempo y eficiencia

- Función boost para todas las zonas: calienta de manera más rápida al incrementar la potencia hasta un 50% comparado con el máximo nivel de potencia
- shortBoost: calienta las sartenes más rápido protegiendo los materiales de las mismas via Favorito y vía Home Connect
- Función quickStart: al encender la placa de inducción, ésta seleccionará automáticamente la zona de cocción donde se encuentren los recipientes
- Función memoria: en caso de apagado accidental, se restablecerán los ajustes previamente seleccionados al encender la placa de inducción en un lapso de 4 segundos

Asistente de cocina

- Control de temperatura del aceite fryingSensor Pro con 11 niveles
- via HC app a. sw upd.

Conectividad

- Se conecta a tu móvil vía Home Connect
- Control placa-campana: controla la campana extractora compatible a través de tu placa
- Control automático cookConnect: La campana adapta automáticamente el nivel de potencia en función de la información recogida de la placa (con campana conectada vía App Home Connect).
- Aparato actualizable (vía app Home Connect): mantén el aparato siempre actualizado con la última versión del software.

Diseño

- Terminación con bisel delantero

Seguridad

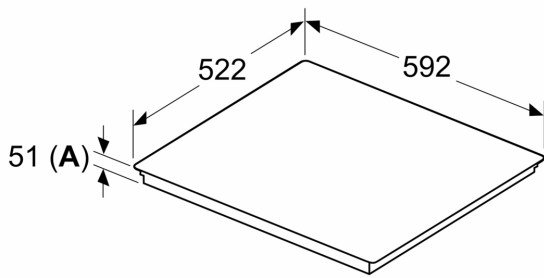
- Indicador de calor residual en 2 niveles: señala qué zonas están calientes o templadas
- Seguridad para niños: previene la activación no intencionada
- función «pausa»: detiene el proceso de calentamiento para, por ejemplo, cuando llaman al timbre o se derraman líquidos en la placa.
- Interruptor principal: apaga todas las zonas con solo un toque
- Autodesconexión de seguridad de la placa

Medidas e instalación

- Dimensiones del aparato (A lx An x F mm): 51 x 592 x 522
- Dimensiones de encastre (ancho x fondo x alto mm.): 560 x 490 x 51
- Encimera de espesor mínimo: 16 mm
- Potencia nominal: 7.4 kw
- Potencia total de la placa limitable.

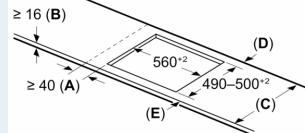
**iQ300, Placa de inducción, 60 cm,
Negro, sin perfiles
EH631HDC1E**

Dimensiones en mm



A: Profundidad de empotramiento

Dimensiones en mm



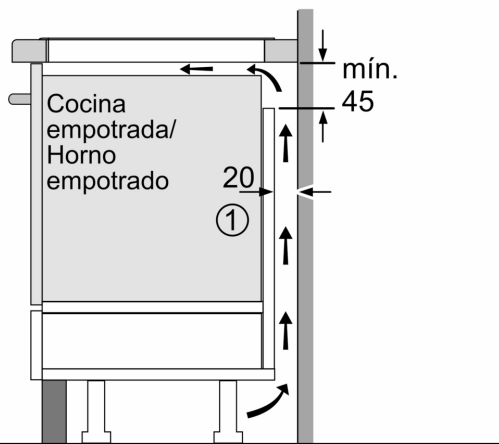
A: Distancia mín. desde el hueco de la placa hasta la pared

B: El espacio libre entre la superficie de la encimera y la parte superior del frontal del horno debe ser de 30 mm

Ver los requisitos de espacio para el horno

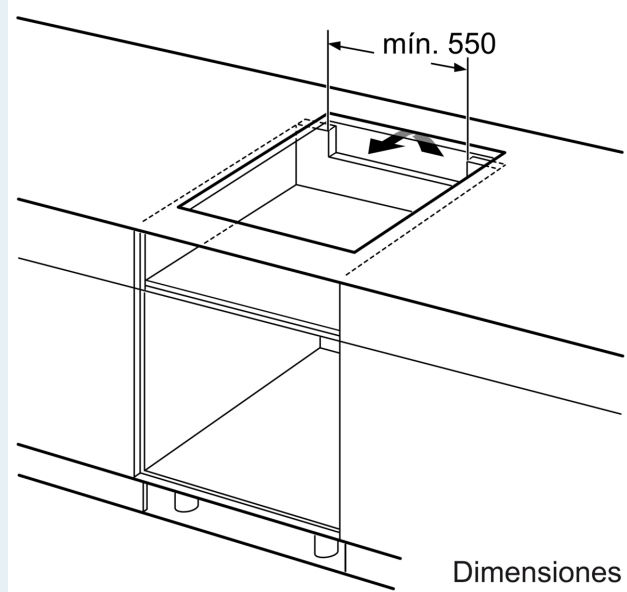
La encimera en la que se va a montar la placa debe soportar cargas de aprox. 60 kg; se deben utilizar estructuras adecuadas, si es necesario

C	D	E
585-600	50	≥ 35
> 600	≥ 50	≥ 50



① Rendija de ventilación necesaria

Dimensiones en mm



Dimensiones en mm

